

SM7525

特点

- ◆ 拓扑结构支持：反激及低成本 BUCK-Boost
- ◆ 采用 700V 单芯片集成工艺
- ◆ 宽电压 85Vac~265Vac 输入电压范围内恒流精度小于±5%
- ◆ 全电压范围内兼容 1~5W
- ◆ 明微专利的无需辅助绕组的原边反馈控制技术可使系统节省光耦、431 等元件
- ◆ 无需环路补偿
- ◆ 内置前沿消隐电路(LEB)
- ◆ 逐周期峰值电流比较
- ◆ 输出开/短路保护
- ◆ 内置开机软启动
- ◆ 内置 FB 过压保护及短路保护等功能
- ◆ 封装形式：SOP8

应用领域

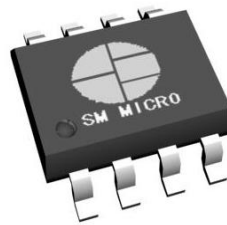
- ◆ LED 照明驱动

概述

SM7525 是应用于离线式小功率 AC/DC 开关电源的高性能的原边反馈控制功率开关芯片，在全电压输入范围内实现高精度恒流输出，精度小于±5%，无需环路补偿，并可使系统节省光耦，TL431 以及变压器辅助绕组等元件，降低成本。

芯片内部集成了逐周期峰值电流限制，FB 过压保护，输出开/短路保护和开机软启动等保护功能，以提高系统的可靠性。

管脚图

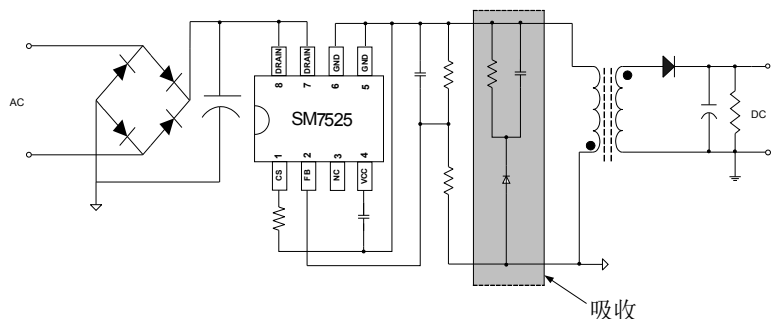


SOP8

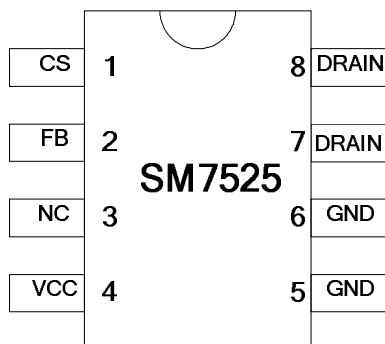
输出功率表

输入电压	85Vac~265Vac	180Vac~265Vac
输出功率	1~5W	5~7W

典型应用



管脚示意图



SOP8

管脚说明

名称	管脚序号	管脚说明
CS	1	原边峰值电流检测端口
FB	2	输出电压反馈端口
NC	3	悬空脚
VDD	4	芯片内部供电电压端口
GND	5,6	芯片地
DRAIN	7,8	功率开关管漏端输入

极限参数

极限参数(TA= 25°C)

符号	说明	范围	单位
VDD	芯片工作电压	-0.3~6	V
VFB	FB 输入电压	~	V
VCS	CS 输入电压	-0.3~7.0	V
TA	工作温度	-20~125	°C
Tstg	存储温度	-40~150	°C
VESD	人体放电模式	4	KV
Rθja	热阻	65	°C/W

电气工作参数

(除非特殊说明, 下列条件均为 TA=25°C, VDD=6V)

符号	说明	范围			单位
		最小	典型	最大	
ICC	静态电流		-250		uA
Vcc	内部供电电压		6		V
Vcs	电流检测阈值		620		mV
TLEB	前沿消隐时间		450		ns
VFBMIN	FB 最小阈值		300		mV
VFBMAX	FB 过压阈值		4		V
TDEM_MIN	最小消磁时间		5		us
DMAX	最大占空比		42		%
RdSON	导通电阻		15		Ohm
BVD_SS	抗击穿电压		650		V
Vcc_uvlo	Vcc 欠压保护阈值		4		V

功能表述

- ◆ SM7525 芯片是应用于离线式小功率 AC/DC 开关电源的高性能原边反馈控制功率开关芯片，全电压输入范围内，恒流输出精度小于±5%。SM7525 芯片通过原边采样的方式来控制系统的输出，内部集成高压工艺，节省光耦和 TL431 等元件。芯片内部集成了逐周期峰值电流限制，FB 过压保护，输出开/短路保护和开机软启动等保护功能，以提高系统的可靠性。

- ◆ 启动和控制

SM7525 芯片内部集成高压功率开关，通过高压启动，省掉传统电路的外部启动电阻，以及辅助绕组的供电电路，极大的降低了系统成本。

工作原理

SM7525 芯片要实现原边高精度的恒流控制，反激电源应用系统必须工作在不连续模式(DCM)下。芯片通过检测原边辅助绕组的反激电压，来控制输出电流电压。输出电流仅由变压器的匝比及峰值电流控制：

$$I_o = 2/7 \times N \times I_p \quad (1)$$

注：I_o 为输出电流；N 为变压器匝比；η 为转换效率

- ◆ 工作频率

SM7525 芯片开关频率由负载大小来控制，不需要外接频率设置元件（最大开关频率要小于 65K）。在不连续模式的反激电源中，最大输出功率为：

$$P_o = \frac{1}{2} \times L_p \times F_{sw} \times I_p^2 \quad (3)$$

其中 L_p 为原边绕组电感量，I_p 为原边绕组峰值电流。由公式 3 可知，原边绕组电感量的改变会导致最大输出功率和恒流模式下输出的恒流电流的变化。为了补偿原边电感量变化，芯片内部环路将开关频率锁定，锁定的开关频率可表示为：

$$F_{sw} = \frac{4}{7 \times T_{DEMAG}} \quad (4)$$

因为消磁时间 T_{DEMAG} 和电感量成反比，通过频率锁定，L_p 和 F_{sw} 的乘积保持不变。所以最大输出功率和恒流模式下的恒流电流不会随原边电感量变化。SM7525 芯片能最大补偿电感量±10%的变化。

- ◆ 电流检测和 LEB

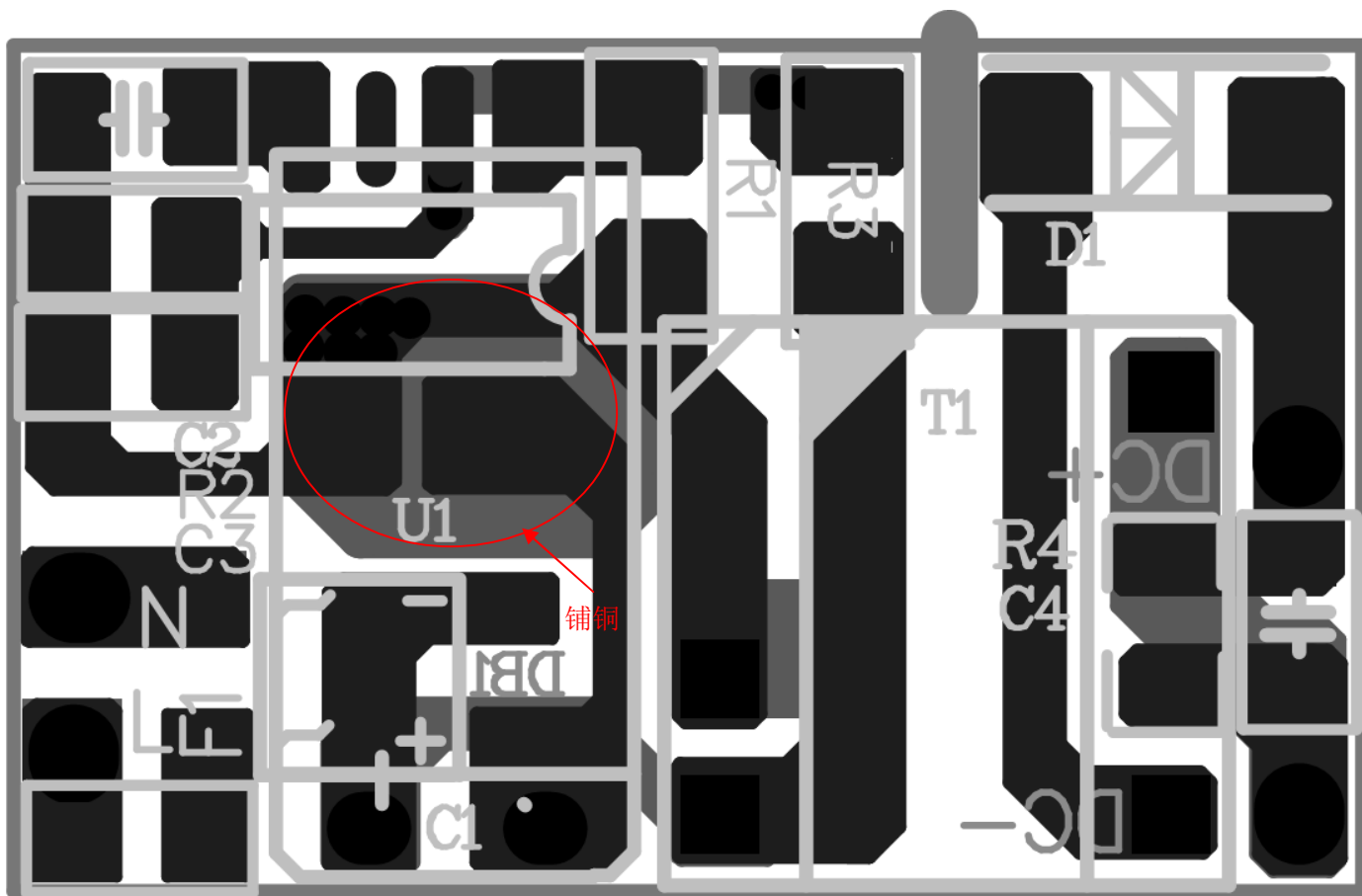
SM7525 芯片通过 CS 端检测外置检测电阻上的电压控制功率开关管的动作，从而实现对变压器原边电流控制，提供逐周期峰值电流限制。开关电流通过外接的检测电阻输入芯片 CS 脚。

为了消除高压功率管在开启瞬间产生的尖峰造成的干扰，内置前沿消隐电路，避免芯片在功率管开启瞬间产生误动作，这样就可以省去外围 RC 滤波电路，节约系统成本。

- ◆ 保护控制

SM7525 芯片完善的各种保护功能提高了电源系统的可靠性，包括：逐周期峰值电流限制，输出短路保护，FB 过压保护，软启动控制等。

PCB layout 注意事项

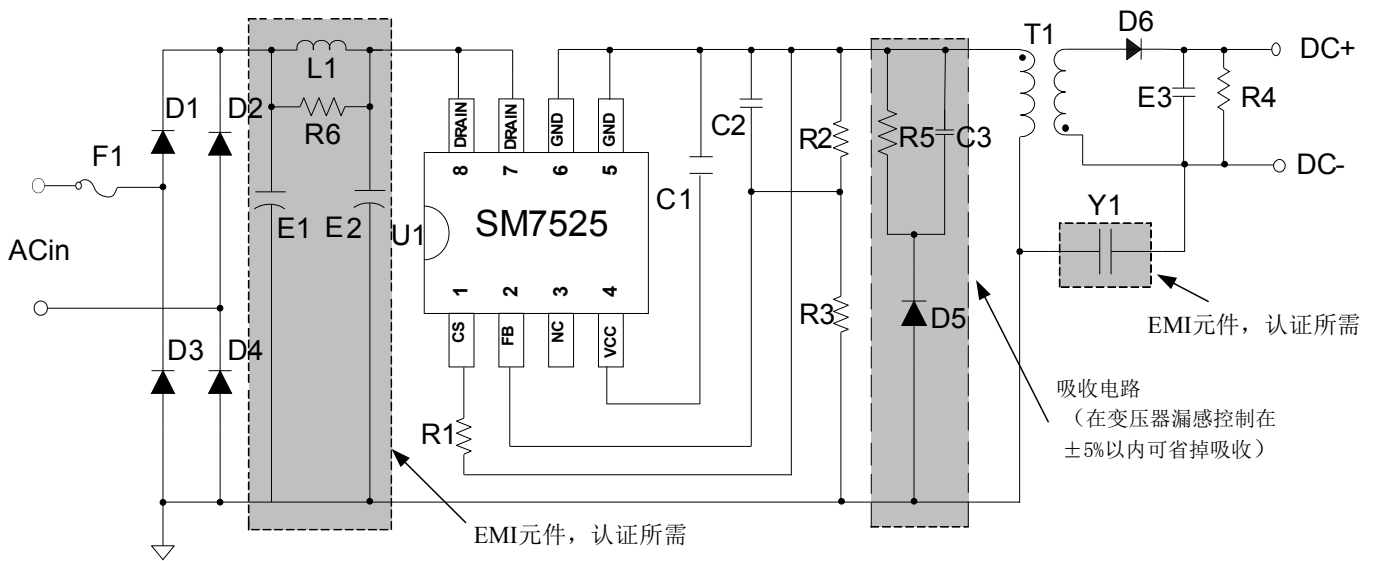


- ◆ IC 的 5、6 脚需要铺铜散热，即顶层与底层均需要铺铜，以降低芯片的温度及提高系统的性能。
- ◆ DRAIN 脚布线时到变压器的环路距离尽量短，环路面积要小，不能采用大面积铺铜。
- ◆ FB 脚布线时，一定要远离高压环路，间距 $\geq 1\text{mm}$ 以免受到干扰。

典型应用方案

◆ SM7525 18V/300mA LED 高端照明应用方案

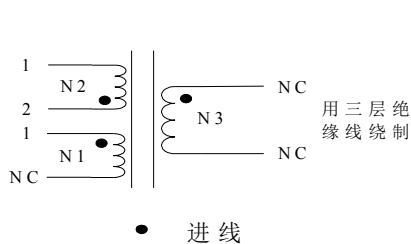
原理图:



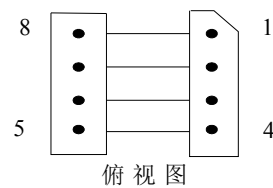
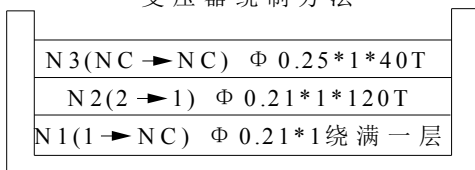
BOM 表:

位号	参数	位号	参数
D1、D2、D3、D4、D5	RS1M	C1	1uF/16V
D6	ES1J	C2	15pF/16V
R1	1.5Ω/1206	C3	102/1KV
R2	39K	U1	SM7525
R3	1M/1206	F1	0.5A/250V
R4、R6	20K/1206	T1	EE13
R5	120K/1206	L1	2.2mH/1W
E1、E2	4.7uf/400V	Y1	102/250V
E3	10uF/35V		

变压器参数:



变压器绕制方法

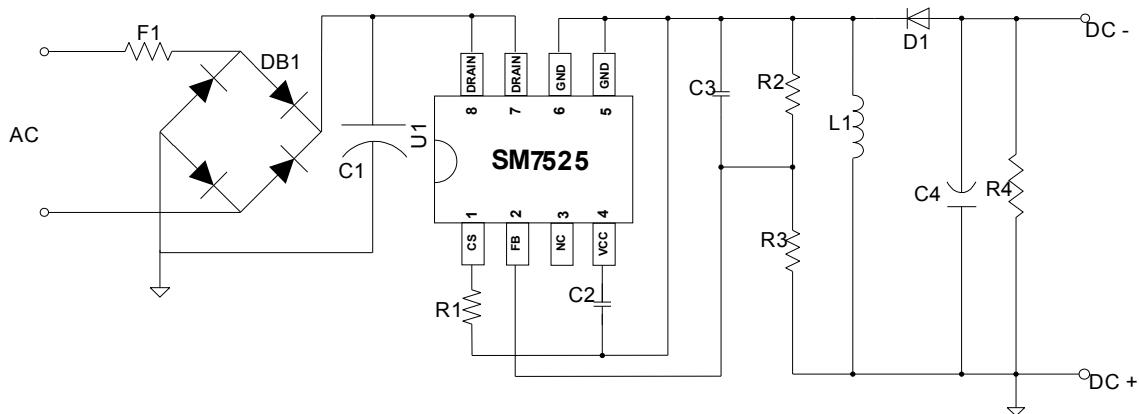


制作说明:

1. 骨架 EE13(4+4)卧式 PC40 磁芯
2. 电感量 $L_p(2 \rightarrow 1) = 1.8\text{mH}$, 漏感为 L_p 的 5% 以下
3. 初级对次级打 3000V AC 漏电流 $< 2\text{mA}/60\text{s}$
4. 初级对磁芯打 1500V AC 漏电流 $< 2\text{mA}/60\text{s}$
5. 次级对磁性打 1500V AC 漏电流 $< 2\text{mA}/60\text{s}$
6. DC500V 绕组与磁芯之间 1min 大于 $100\text{m}\Omega$
7. DC500V 绕组与绕组之间 1min 大于 $100\text{m}\Omega$

◆ SM7525 60V/100mA BUCK-Boost 电源方案

原理图:



BOM 表:

位号	参数	位号	参数
DB1	MB6S	C2	1uF
D1	ES1J	C3	15pF
R1	1.6Ω/1206	C4	10uF/1206
R2	75K	F1	10R 线绕电阻
R3	2M/1206	L1	2.4mh/饱和电流>400mA
R4	120K	U1	SM7525
C1	6.8uf/400V		

◆ SM7525 传导图片

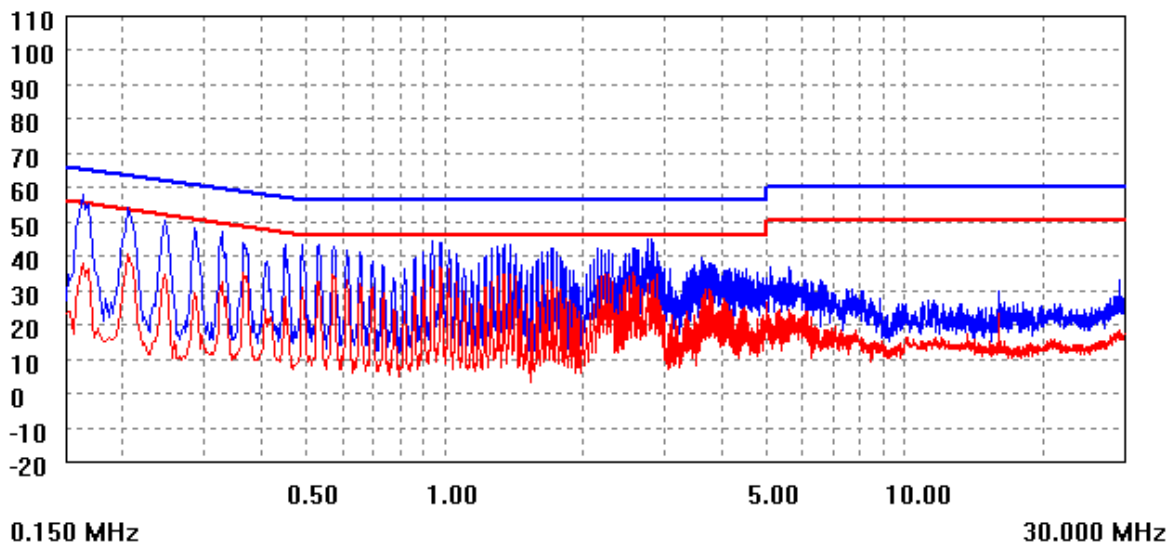
L 线:

EMI TEST REPORT

Organization:	Operator:	EUT:
Place:	Time: 2012/12/5/17:35	Test equipment: KH3935
Detector: PK+AV	Test-time(ms): 20	SN: 1135217
Limit: EN55022B	Transductor(PK/AV): PK-1 / AV-1	
Remark:		

Start(MHz)	End(MHz)	Step(MHz)
0.150	2.000	0.002
2.000	10.000	0.010
10.000	30.000	0.025

dBuV



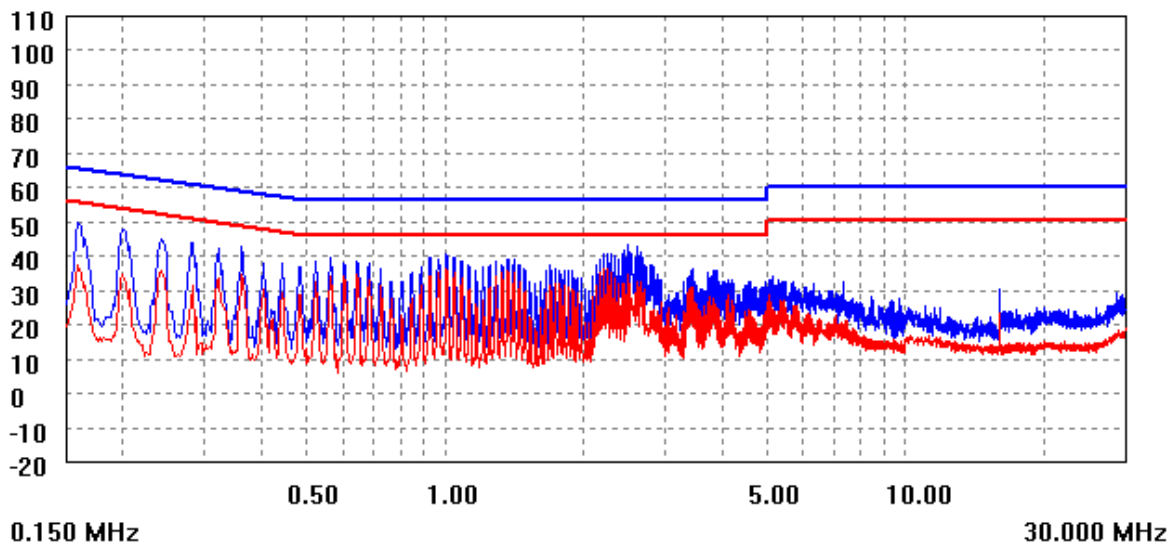
N 线:

EMI TEST REPORT

Organization:		Operator:	EUT:
Place:		Time: 2012/12/5/17:41	Test equipment: KH3935
Detector: PK+AV		Test-time(ms): 20	SN: 1135217
Limit: EN55022B		Transductor(PK/AV): PK-1 / AV-1	
Remark:			

Start(MHz)	End(MHz)	Step(MHz)
0.150	2.000	0.002
2.000	10.000	0.010
10.000	30.000	0.025

dBuV





封装形式

SOP8

