

开关型单节锂电池充电和升压放电控制芯片 HB6266

功能特性简述

- 适用于单节锂离子/锂聚合物高效率同步 Buck 充电器
- 电池反向放电高效同步 Boost 控制器
- 最大 10V 输入电源耐压
- 电池放电可低至 3V
- 0.5% 的充电电压控制精度
- 1.5% 的放电升压控制精度
- ISET 脚充电使能和电流设置
- 单键飞梭功能
- Boost 自动检测负载进入待机模式
- 待机模式总电流小于 10uA
- ILOAD 脚放电电流待机阈值设置
- 恒压充电电压值可通过外接电阻微调
- 内置软启动
- 内置 Boot-Strap 二极管
- 峰值电流模补偿内置
- 开关频率 750KHz
- 充电状态指示, 电池电量指示
- 内置最大 100mA 电流 LED 驱动
- 电池短路检测, 保护
- 内置过温关断
- 电池充电过压保护
- 电源输入限流, 过流保护
- Cycle-by-cycle 限流
- Boost 输出过流保护
- 外置充电时间设置
- 内置输入欠压过压保护
- 工作环境温度范围: $-40^{\circ}\text{C} \sim 125^{\circ}\text{C}$
- TSSOP-24 或 QFN-24 封装

应用

- 手持设备
- PDVD, PDA 和智能手机
- 电源管理

概述

HB6266 为同步开关型高效锂离子/锂聚合物电池充电和升压放电控制芯片, 非常适合于便携式设备的电源管理应用。

HB6266 的充电集高精度电压和充电电流调节器、预充、充电状态指示和充电截止等功能于一体, 而放电部分具有自动检测负载进入待机模式和电池电量过低报警功能。

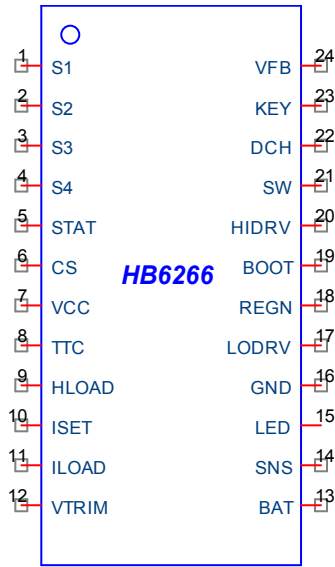
HB6266 对电池充电分为三个阶段: 预充 (Pre-charge)、恒流 (CC/Constant Current)、恒压 (CV/Constant Voltage) 过程, 恒流充电电流通过外部电阻决定, 恒压充电电压可通过外部电阻微调。

HB6266 内置输入电源限流环路, 可根据负载情况动态调节电流分配, 并具有快速响应和过流关断的功能。

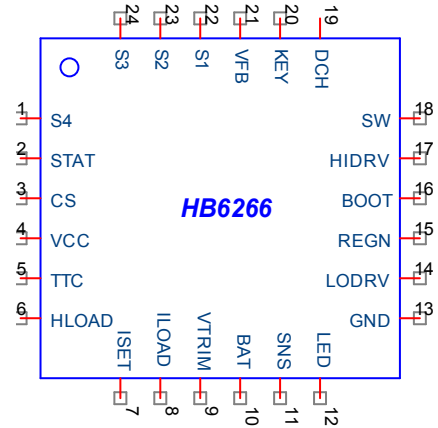
HB6266 集成的电池容量检测指示灯, 无论在充电还是放电状态均可有效指示电池剩余电量。HB6266 内置 LED 手电筒驱动, 由单键飞梭控制。

HB6266 集成电池温度检测, 充电时间限制, Cycle-by-cycle 限流, Boost 输出过流, 过压及短路保护, 确保芯片安全工作。

管脚定义



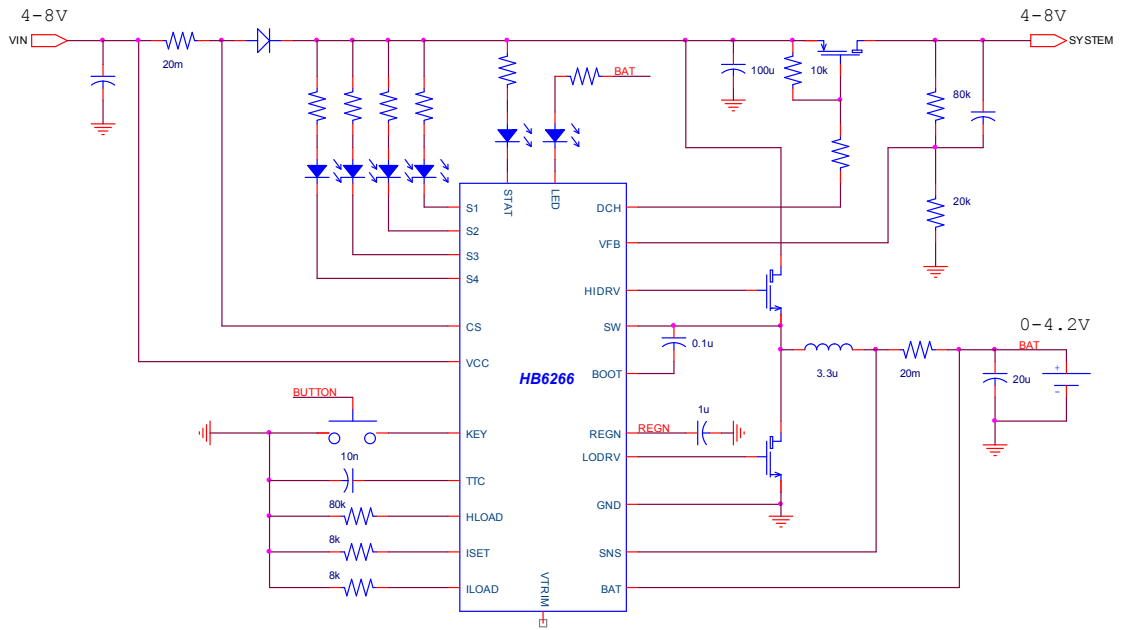
TSSOP-24 封装



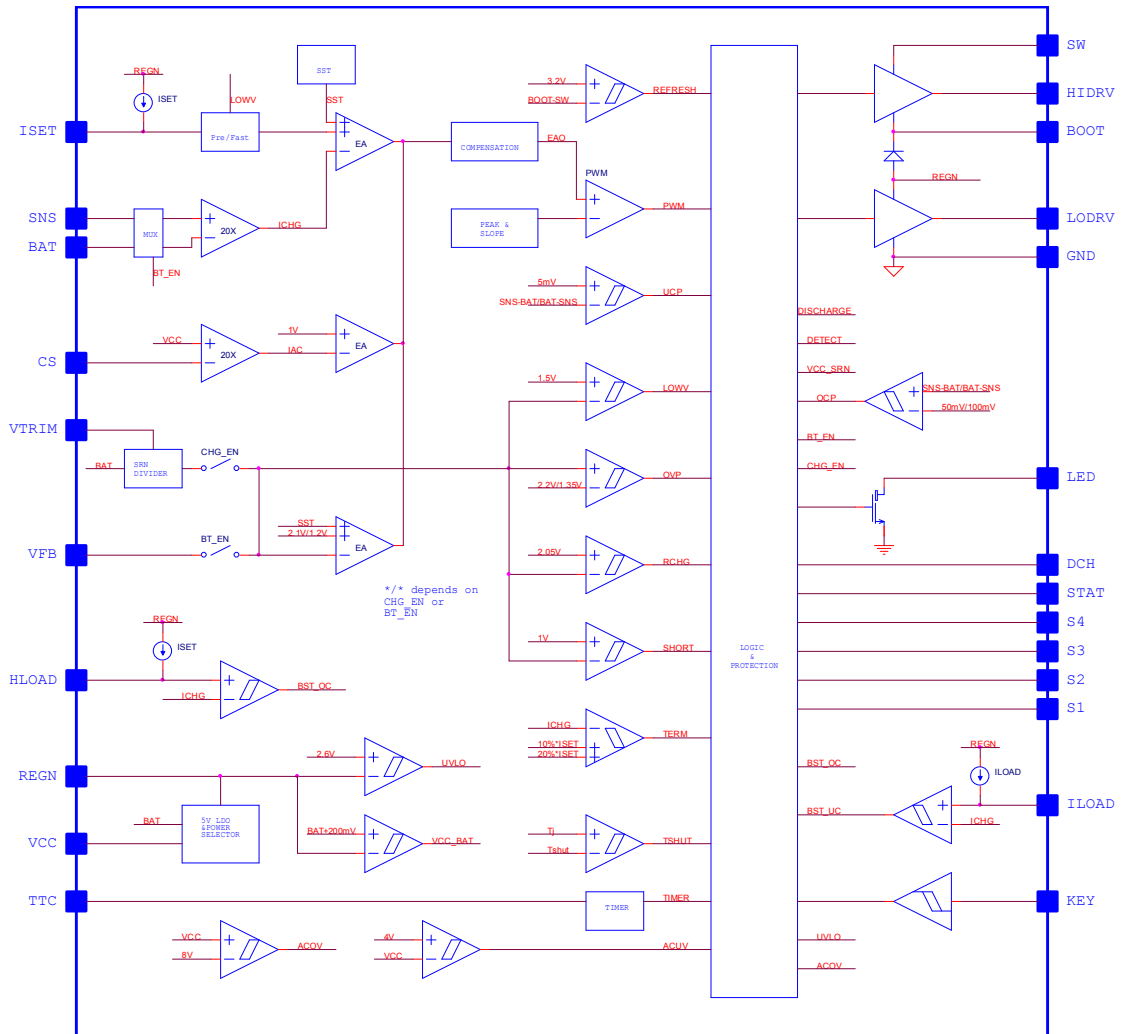
QFN-24 封装

序号	符号	I/O	描述
1	S1	O	电池电量检测输出 1
2	S2	O	电池电量检测输出 2
3	S3	O	电池电量检测输出 3
4	S4	O	电池电量检测输出 4
5	STAT	O	充电指示 (HB6266A) / 电池电量检测输出 5 (HB6266B)
6	CS	O	输入电流检测负端输入
7	VCC	-	电源输入&输入电流检测负端输入
8	TTC	-	振荡器外接电容, 确定充电时间限制, 当引脚接地, 取消限制
9	HLOAD	I	BOOST 输出过流阈值调整, 外接电阻到地
10	ISET	I	充电电流调整, 外接电阻到地
11	ILOAD	I	BOOST 输出空载阈值调整, 外接电阻到地
12	VTRIM	I	外接电阻, 与地或者与 BAT 脚之间, 微调恒压值
13	BAT	I	充电电流检测负端输入&电池检测端
14	SNS	I	充电电流检测正端输入
15	LED	O	最大 100mA 电流 LED 驱动
16	GND	-	模拟地和功率地
17	LODRV	O	低位同步整流管驱动
18	REGN	-	5V 稳压输出电源, 外接滤波电容
19	BOOT	-	高位开关管驱动电源正端
20	HIDRV	O	高位开关管驱动
21	SW	-	高位开关管驱动电源负端
22	DCH	O	BOOST 工作指示&对负载放电控制端
23	KEY	I	多功能按键输入端
24	VFB	I	BOOST 输出反馈电压

典型应用电路



模块功能框图



最大工作范围

		最小	最大	单位
电压范围	CS, VCC, DCH, S1, S2, S3, S4, STAT	-0.3	12	V
	SW	-2	12	
	KEY, HLOAD, TTC, ISET, ILOAD, VFB, VTRIM, BAT, SNS, LODRV, REGN, LED	-0.3	6	
	BOOT, HIDRV	-0.3	18	
	SNS-BAT	-0.4	0.4	
工作结温		-40	155	°C

*长时间工作在最大范围条件下可能导致 IC 永久性损坏。

推荐工作条件

		最小	最大	单位
电压范围	CS, VCC, DCH, S1, S2, S3, S4, STAT	0	10	V
	SW	-2	10	
	KEY, HLOAD, TTC, ISET, ILOAD, VFB, VTRIM, BAT, SNS, LODRV, REGN, LED	0	5.5	
	BOOT, HIDRV	-0.3	15	
	SNS-BAT	-0.2	0.2	
工作结温		0	125	°C

电气参数

● 充电部分

4V<VCC<8V, 0°C<T_j<125°C, 典型情况 Temp=25°C VCC=5V

参数	符号	测试条件	最小	典型	最大	单位
输入电压						
VCC 供电电压	VCC		4		8	V
输入电流						
VCC 供电电流	I _{VCC}	开关模式		10		mA
		静态模式		2		mA
		REGN<2.6V 或待机模式, I _{BAT} +I _{SNS}		10		μA
恒压调整						
输出恒压	V _{OREG}			4.2		V
输出恒压精度			-0.5%		+0.5%	
输入限流						
输入限流阈值	V _{IAC}	检测电阻 R _{AC} 上的压降		50		mV
输入限流精度			-4%		+4%	

快充电流						
快充电流设置系数	K_{ISET}	检测电阻 $R_{SENSE}=20m\Omega$, ISET 电压对应充电电流值		2.5		A/V
快充电流精度			-4%		+4%	
充电停止阈值	V_{ISET_CO}	ISET 下降		100		mV
充电使能阈值	V_{ISET_CE}	ISET 上升		150		mV
ISET 设置检测电流	I_{SET}	ISET 脚输出检测电流		50		μA
预充电						
预充电设置系数	K_{PRE}	检测电阻 $R_{SENSE}=20m\Omega$		10		A/V
预充电精度			-25%		+25%	
预充电转快充阈值电压	V_{LOWV}	BAT 电压上升		3		V/CELL
转换延迟时间		电压上升和下降		30		ms
充电截止						
充电截止电流设置系数	K_{TERM}	检测电阻 $R_{SENSE}=20m\Omega$		25		A/V
截止电流精度			-25%		+25%	
延迟时间		电压上升和下降		30		ms
充电 TAPE 截止电流设置系数	K_{TAPE}	检测电阻 $R_{SENSE}=20m\Omega$		10		A/V
TAPE 电流精度			-25%		+25%	
TAPE 截止计时	T_{TAPE}			1800		s
再充电电压						
再充电阈值电压	V_{RCH}			4.1		V/CELL
延迟时间		电压上升和下降		30		ms
保护						
过压保护阈值	V_{OVP}			110		% V_{OREG}
Cycle-By-Cycle 过流	V_{OCP}	SNS-BAT		50		mV
Cycle-By-Cycle 断续电流	V_{UCP}	SNS-BAT		5		mV
短路 BAT 电压阈值	V_{SHORT}	BAT 下降		2		V
短路电流	I_{SHORT}	$V_{BAT}\leq V_{SHORT}$, 检测电阻 $R_{SENSE}=20m\Omega$, ISET=0.8V		200		mA
输入快速限流		检测电阻 R_{AC} 上的压降		55		mv
输入过流阈值	V_{ACOC}	R_{AC} 上的压降上升		75		mv

延迟时间		电压上升沿		30		ms
STAT 驱动输出						
低电平输出饱和和电流	I _{STAT}	输出电压 0.5V		10		mA
TTC 输入						
TTC 系数	K _{TTC}			4.66		H/10nF
C _{TTC} 电容	C _{TTC}			10		nF
时间使能阈值	V _{TTC_EN}	V _{TTC} 上升		100		mV
VCC-BAT 比较器						
VCC-BAT 充电条件判定	V _{VSR}	VCC-V _{BAT} 上升		300		mV
	V _{VSF}	VCC-V _{BAT} 下降		100		

● 放电（升压）部分

3V<BAT<4.2V, 0°C<T_j<125°C, 典型情况 Temp=25°C BAT=3.6V

参数	符号	测试条件	最小	典型	最大	单位
输入电压						
BAT 供电电压	V _{BAT}		3		4.2	V
输入电流						
BAT 供电电流	I _{BAT}	开关模式		10		mA
		待机模式/VFB=1.25V 持续 20 秒以上		10		μ A
VFB 电压调整						
调整反馈电压	V _{FB}			1.2		V
输出恒压精度			-1.5%		+1.5%	
负载调整率		BAT-SNS 从 0 到 100mV		0.013		%/mV
电压调整率		BAT 从 3V 到 4.2V		0.002		%/V
待机模式检测						
阈值设置检测电流	I _{LOAD}	ILOAD 脚输出检测电流		50		μ A
延迟时间		空负载		20		s
放电过流检测						
阈值设置检测电流	I _{HLOAD}	HLOAD 脚输出检测电流		50		μ A
延迟时间		负载短路		0.5		ms
保护						
过压保护阈值	V _{OVp}			110		%V _{FB}
Cycle-By-Cycle 过流	V _{OCP}	BAT-SNS		100		mV
Cycle-By-Cycle 断续电流	V _{UCP}	BAT-SNS		5		mV
DCH 驱动输出						
低电平输出饱和和电流	I _{STAT}	输出电压 0.5V		10		mA

● 公共部分

4V<VCC<8V, 3V<BAT<4.2V, 0°C<T_j<125°C, 典型情况 Temp=25°C, VCC=5V, BAT=3.6V

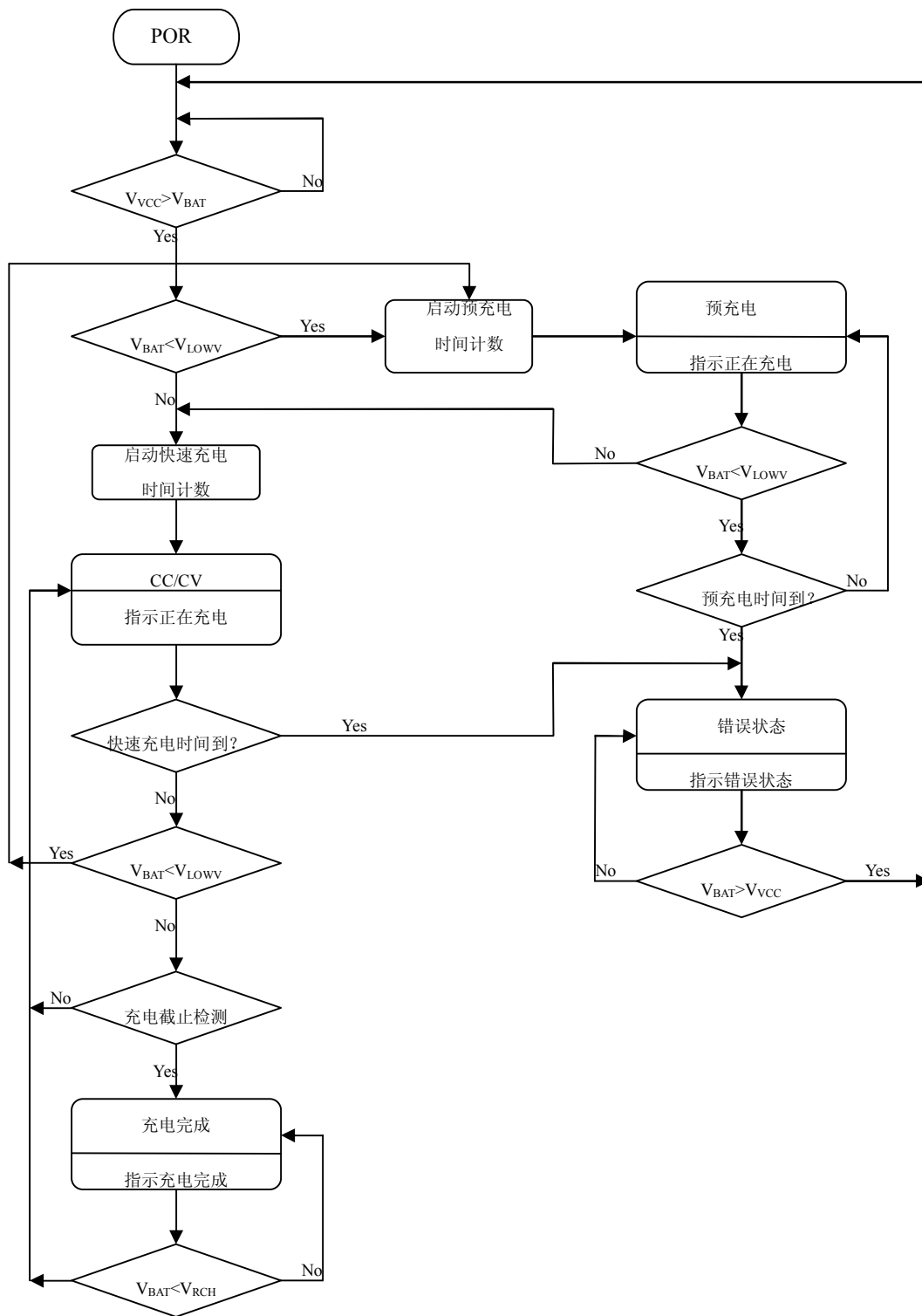
参数	符号	测试条件	最小	典型	最大	单位
内置过温保护						
内置温度保护 阈值	T _{TEMP}			160		°C
温度迟滞	T _{HYS}			20		
多功能控制 KEY						
Boost 开关脉冲 时间		无 VCC, KEY 短按		50		ms
LED 开关脉冲 时间		KEY 长按		3		s
LED 闪灯		KEY 连续短按间隔		2		s
S1, S2, S3 和 S4 驱动输出						
低电平输出饱 和电流	I _{STAT}	输出电压 0.5V		10		mA
LED 驱动输出						
低电平输出饱 和电流	I _{LED}	输出电压 0.5V			100	mA
REGN 输出						
REGN 输出电压	V _{REGN}	VCC>5V		5		V
REGN 欠压锁定	V _{UVLO}	REGN 上升		2.2		V
迟滞电压	V _{HYS}	REGN 下降		200		mV
PWM 控制器						
开关振荡频率	F _{OSC}			750		kHz
最大占空比	D _{MAX}	充电模式		98		%
		放电模式		93		%
最小占空比	D _{MIN}			0		%
HIDRV 和 LODRV 驱动输出						
上升时间	T _R	C _{GATE} =2nF, 10% to 90%		20		ns
下降时间	T _F	C _{GATE} =2nF, 90% to 10%		20		
死区时间	T _{DEAD}	HIDRV 和 LODRV 开 关切换时		30		ns
BOOT 激活脉冲 阈值	V _{REFRESH}	充电时, V _{BOOT} -V _{PH} 激 活下管脉冲		3.6		V
Refresh 脉冲宽 度	T _{REFRESH}			40		ns

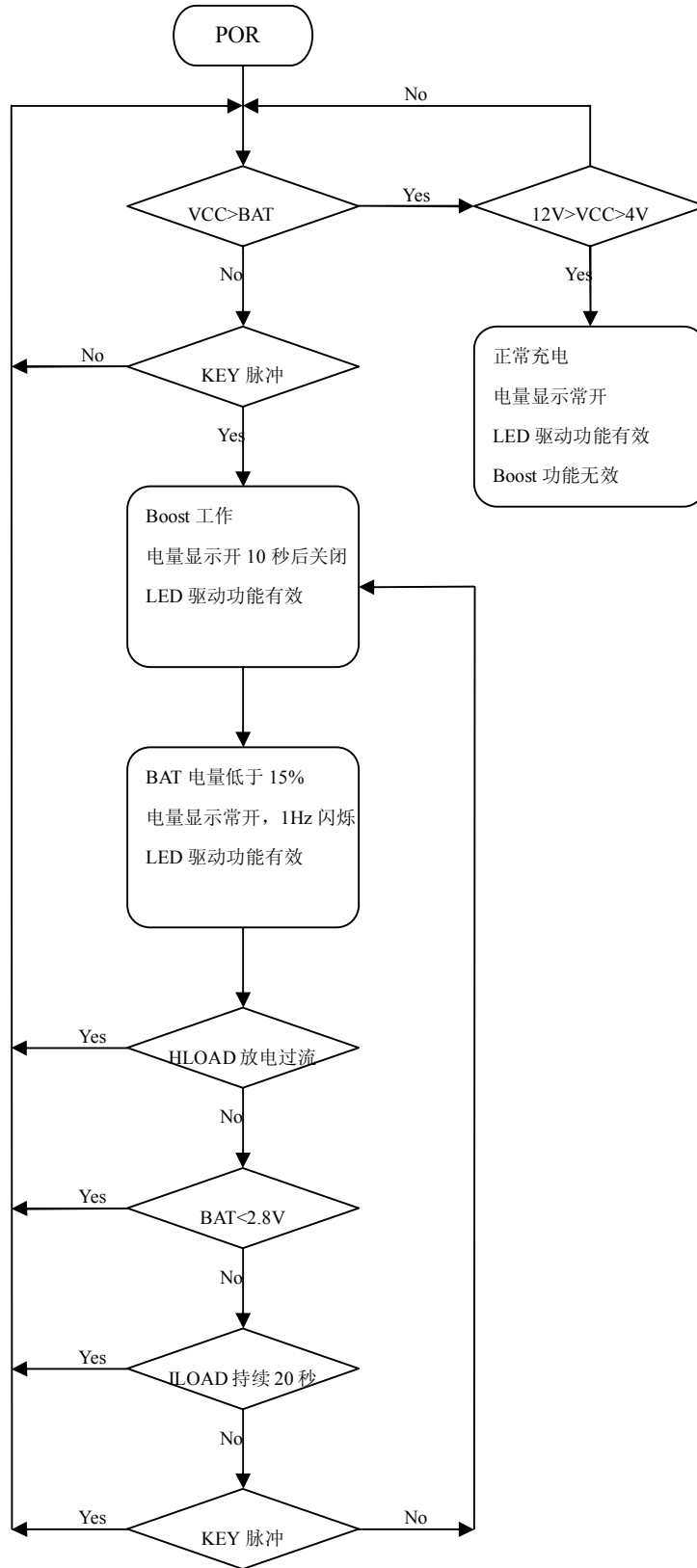
典型波形

图 1 充电波形

图 2 放电升压波形

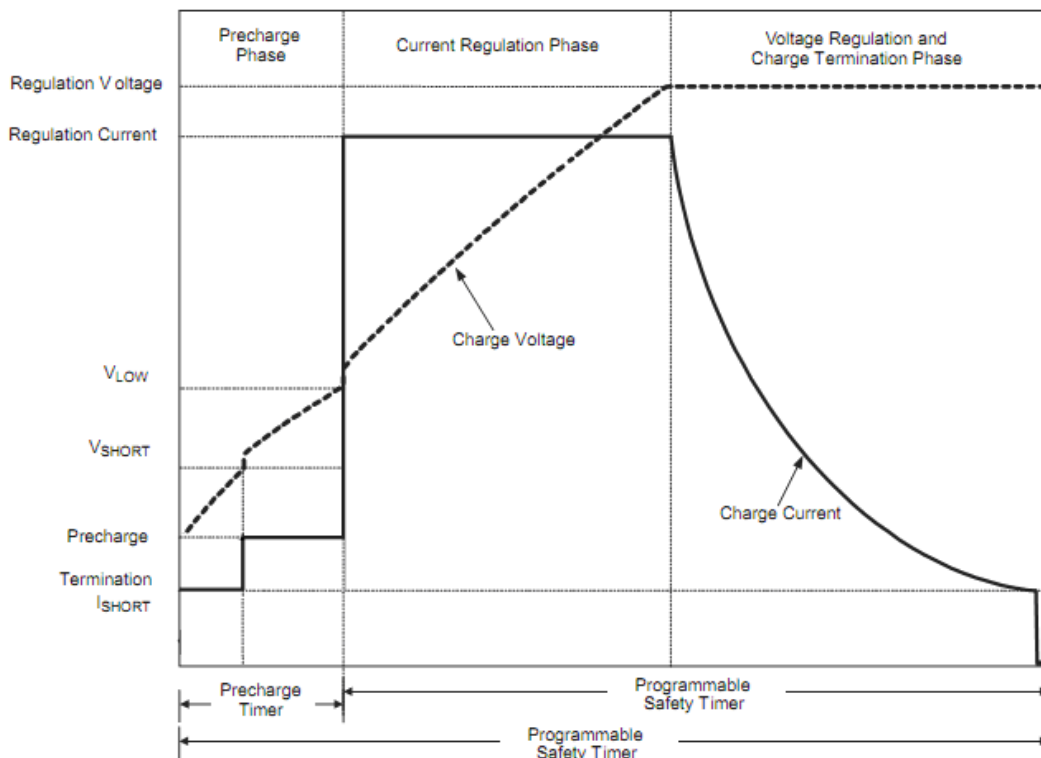
工作流程图





功能描述

充电模式



电池电压检测 BAT 和 GND 脚之间的压差。

当 BAT 脚电压低于 2V 时进入短路电流检测模式；当 BAT 脚电压大于 2V 且低于 3V 时进入预充电模式；当 BAT 脚电压大于 3V 且低于 4.2V 时进入快速充电模式；当 BAT 脚电压等于 4.2V 时进入恒压充电模式。

充电完成后，如果 BAT 脚电压于电流泄露下降到 4.1V 以下时，进入再充电周期。

放电模式

当 $V_{CC} < V_{BAT}$ ，即适配器不在时，KEY 负脉冲持续 50m 秒以上，BAT 电压高于 3V 时，同充电共用功率回路的 Boost 放电功能启动。

放电过程中，在输出负载小于 ILOAD 设定阈值并持续 20 秒，输出负载大于 HLOAD 设定阈值，BAT 电压低于 2.8V 或者 KEY 负脉冲持续 50m 秒以上，Boost 均自动关闭。

待机模式

待机模式时 HB6266 耗电达到最小，低于 10uA。以下情况均进入待机模式：

当 $V_{CC} < V_{BAT}$ ，即适配器不在并且 Boost 放电功能和 LED 照明均关闭；

当 Boost 放电而 REGN 电压低于 UVLO 阈值；

当 Boost 放电检测到输出空载并持续 20 秒且 LED 照明关闭；

当 Boost 放电检测到输出过流且 LED 照明关闭。

输入限流设定

AC 输入电流限流值 I_{DPM} 由下式计算可得：

$$I_{DPM} = \frac{V_{ACSET}}{20 \times R_{AC}}$$

其中， V_{ACSET} 为 IC 内部基准电压 1V， R_{AC} 为外部电流检测电阻，一般取 20 或 50m Ω 。

充电电流设定

电池恒流充电电流值 I_{CHARGE} 由下式计算可得：

$$I_{CHARGE} = \frac{V_{ISET}}{20 \times R_{SNS}}$$

其中， V_{ISET} 是 ISET 脚的输入电压，由内部检测电流乘以外接电阻得到。 R_{SNS} 为外部电流检测电阻，一般取 20 或 50m Ω 。当 ISET 脚小于 100mV 时，充电停止；ISET 脚大于 150mV 时，充电使能。

在恒流充电电流确定之后，短路检测电流为 10%* I_{CHARGE} ，预充电电流为 25%* I_{CHARGE} ，而充电截止电流为 10%* I_{CHARGE} 。

恒压输出的微调

测出 BAT 脚恒压输出的电压值 V_{CV} ，把 V_{CV} 向上微调，将微调电阻 R_{TRIM} 接在 VTRIM 脚与地之间；把 V_{CV} 向下微调，将微调电阻 R_{TRIM} 接在 VTRIM 脚与 BAT 脚之间。电阻 R_{TRIM} 阻值大小公式为：

$$R_{TRIM} = \left(\frac{V_{CV}}{4.2 - V_{CV}} \right) \times R$$

其中 $R=20k\Omega$ 。

充电截止

在恒压阶段，充电电流在 R_{SNS} 电阻两端的压降低于快充电流的 10%时，HB6266 内部产生 EOC 信号，充电截止。

同时，当充电电流在 R_{SNS} 电阻两端的压降快充电流的 20%时，芯片内部会产生一个 TAPE 信号，如果在半个小时后充电电流仍然没有下降到 V_{ITERM} ，充电截至。

充电时间限制

HB6266 对预充电和总充电时间进行可编程限制，总充电时间限制：

$$T_{CHARGE} = C_{TTC} \times K_{TTC}$$

其中， C_{TTC} 为引脚 TTC 外接电容值， K_{TTC} 为系数。

预充电时间为总充电时间的 1/8，如果发生充电超时，芯片进入 FAULT 状态，STAT 脚（HB6266A）或者 S1 脚（HB6266B）输出 1Hz 脉冲指示，插拔适配器清除此状态。

取消充电时间限制功能，只需要将 TTC 脚接地即可。

DCH 脚的输出放电控制

充电模式下，HB6266 自动下拉 DCH 脚，输入电源向输出负载供电；

放电模式下，HB6266 在 Boost 启动时下拉 DCH 脚，电池通过升压向输出负载供电；

待机模式下，DCH 脚上拉，关闭向输出负载供电的通路，以节约功耗。

Boost 放电轻载电流

放电模式中，当系统负载变轻，并且持续 20 秒的时间，Boost 会自动关闭而进入待机模式以节约电池电量。电池的轻载放电电流 I_{UC} 由下式计算可得：

$$I_{UC} = \frac{V_{ILOAD}}{20 \times R_{SNS}}$$

其中， V_{ILOAD} 是 ILOAD 脚的输入电压，由内部检测电流乘以外接电阻得到。

Boost 放电重载过流

放电模式中，当系统负载变重，并且持续 0.5 毫秒的时间，Boost 会自动关闭而进入待机模式以保护电池本身。电池的重载过放电电流 I_{OC} 由下式计算可得：

$$I_{OC} = \frac{V_{HLOAD}}{20 \times R_{SNS}}$$

其中， V_{HLOAD} 是 HLOAD 脚的输入电压，由内部检测电流乘以外接电阻得到。

充电状态指示

开漏输出脚 STAT 指示如下表 (HB6266A)。

STAT (红灯)	指示状态
灭	没有充电或待机模式
亮	正在充电
灭	充电完成
1Hz 脉冲	故障状态 (超时或过压)

电池电量指示

外接 S1-S4 的电池电量指示如下表 (HB6266A)。

工作模式	电池电压	S1	S2	S3	S4
充电模式	bat<3.72	1Hz 脉冲	灭	灭	灭
	3.72<bat<3.90	亮	1Hz 脉冲	灭	灭
	3.90<bat<4.16	亮	亮	1Hz 脉冲	灭
	4.16<bat	亮	亮	亮	1Hz 脉冲
	Termination	亮	亮	亮	亮
放电模式	bat<3.32	1Hz 脉冲	灭	灭	灭
	3.32<bat<3.52	亮	亮	灭	灭
	3.52<bat<3.80	亮	亮	亮	灭
	3.80<bat	亮	亮	亮	亮
静置模式	bat<3.52	1Hz 脉冲	灭	灭	灭
	3.52<bat<3.68	亮	亮	灭	灭
	3.68<bat<3.94	亮	亮	亮	灭
	3.94<bat	亮	亮	亮	亮
待机模式	-	灭	灭	灭	灭

*静置模式表示处于无电流的充放电模式。

HB6266B 版本中，STAT 变成第五个电量指示灯，如下表所示 (HB6266B)。

工作模式	电池电压	S1	S2	S3	S4	STAT
充电模式	BAT<3.72	1Hz 脉冲	灭	灭	灭	灭
	3.72<BAT<3.86	亮	1Hz 脉冲	灭	灭	灭
	3.86<BAT<4.04	亮	亮	1Hz 脉冲	灭	灭
	4.04<BAT<4.16	亮	亮	亮	1Hz 脉冲	灭
	4.16<BAT	亮	亮	亮	亮	1Hz 脉冲
	Termination	亮	亮	亮	亮	亮
放电模式	BAT<3.36	1Hz 脉冲	灭	灭	灭	灭
	3.36<BAT<3.46	亮	灭	灭	灭	灭
	3.46<BAT<3.68	亮	亮	灭	灭	灭
	3.68<BAT<3.88	亮	亮	亮	灭	灭
	3.88<BAT<4.08	亮	亮	亮	亮	灭
	4.08<BAT	亮	亮	亮	亮	亮
静置模式	BAT<3.44	1Hz 脉冲	灭	灭	灭	灭
	3.44<BAT<3.56	亮	灭	灭	灭	灭
	3.56<BAT<3.72	亮	亮	灭	灭	灭
	3.72<BAT<3.90	亮	亮	亮	灭	灭
	3.90<BAT<4.08	亮	亮	亮	亮	灭
	4.08<BAT	亮	亮	亮	亮	亮
待机模式	-	灭	灭	灭	灭	灭

*静置模式表示处于无电流的充放电模式。

KEY 单键飞梭

多功能按键 KEY 指令如下表。

工作模式	对应功能	3 秒>KEY>50m 秒	3 秒>KEY>50m 秒 2 秒内发生 2 次	KEY>3 秒
充电模式	Boost	无效指令, 常关	无效指令, 常关	无效指令, 常关
	电量指示	无效指令, 常开	无效指令, 常开	无效指令, 常开
	LED 驱动	无效指令	1Hz 脉冲开或关	开或关
放电模式 /BAT>3V	Boost	开或关	开或关	开或关
	电量指示	开启 10 秒或关	开启 10 秒或关	开启 10 秒或关
待机模式	LED 驱动	无效指令	1Hz 脉冲开或关	开或关

待机模式中, 如果 BAT<2.8V 或者 REGN 欠压, 所有指令无效。

电源输入欠压和过压

在充电模式下, 当检测到 VCC 电压低于 4V 或者高于 8V 时, 充电停止同时 DCH 输出上拉, 直到 VCC 电压重新回到正常值, 充电重新启动。

电源输入过流保护

在充电模式下, 如果负载持续增加导致 VCC 和 CS 脚之间的检测电阻电压超过内部设置的限流阈值的 50%并且持续 30 毫秒时, 充电停止同时 DCH 输出上拉, 拔出适配器可清除此状态。

过电压保护

HB6266 内置过电压保护功能。充电模式中，当电池电压过高时，立即关闭充电器的 HIDRV 和 LODRV，并指示错误。当拔出适配器时，该错误解除。

放电模式中，当 VFB 电压过高时，比如说系统突然空载，同样关闭 HIDRV 和 LODRV，直到 VFB 电压降至正常，Boost 放电继续。

短路保护

HB6266 内置短路保护功能。充电模式中，当电池电压过低时，比如说电池突然短路或者损坏，立即关闭充电器的 HIDRV 和 LODRV，1m 秒之后，重新软启并以 10% 的快充电流进行电池激活。

放电模式中，当电池放电至低于 15% 电量时，电量指示灯自动报警，当电池继续放电至低于 2.8V 时，自动关闭进入待机模式，此时 KEY 所有指令失效。

Cycle-By-Cycle 限流保护

HB6266 内置 Cycle-By-Cycle 限流保护功能。充电模式中，当检测到 SNS-BAT 压差大于 60mV 时，立即关闭 PWM，直到下一周期 SNS-BAT 压差小于限流值。

放电模式中，当检测到 BAT-SNS 压差大于 100mV 时，立即关闭 PWM，直到下一周期 SNS-BAT 压差小于限流值。

DCM 断续工作模式

在充电模式下，当检测到 SNS-BAT 压差低于 5mV 时，LODRV 关断同步整流管，防止电感电流倒灌，系统进入断续工作模式 (DCM)；当 BAT 电压低于 2V 时，LODRV 保持关断，系统进入断续工作模式。

在放电模式下，当检测到 BAT-SNS 压差低于 5mV 时，HIDRV 关断同步整流管，防止电感电流倒灌，系统进入断续工作模式。

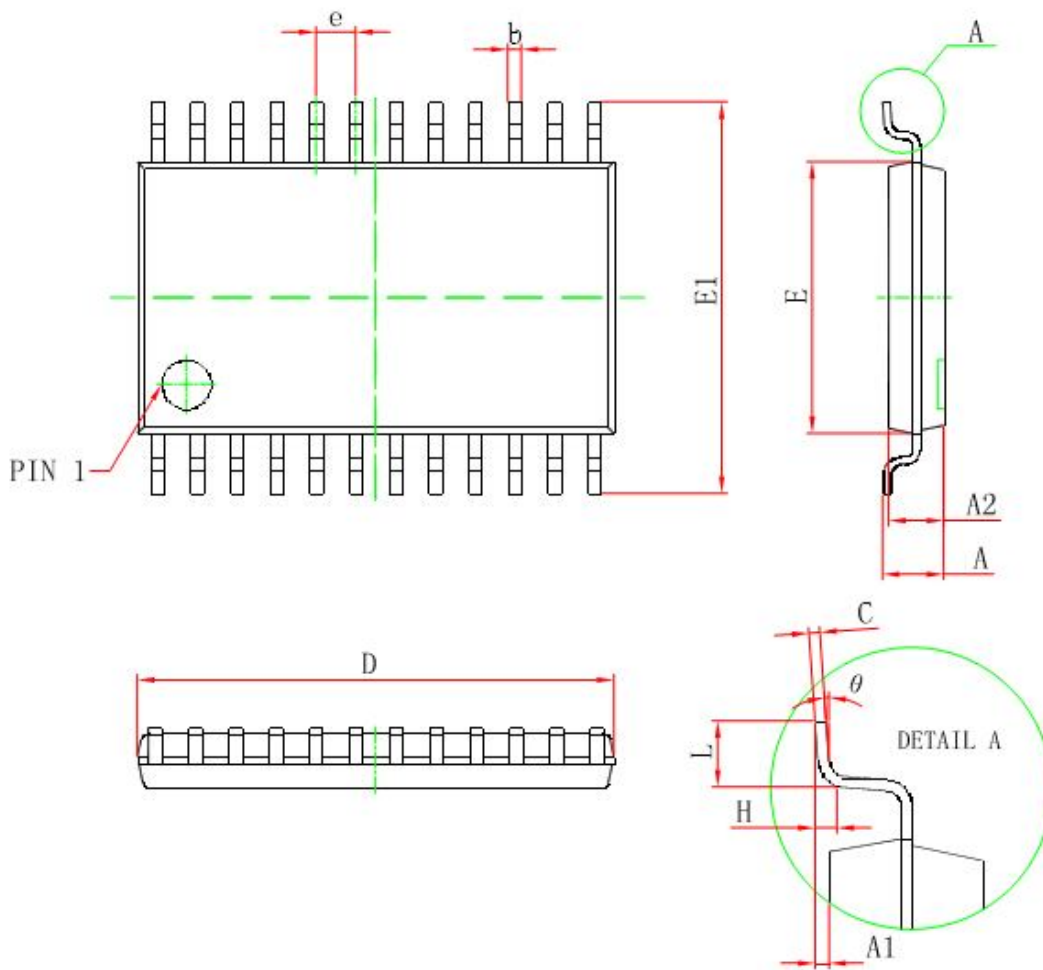
Refresh 脉冲

充电模式中，当 BOOT 与 SW 脚之间的压差低于 3V 时，HIDRV 关断，LODRV 会开启 40n 秒，SW 脚下拉，外部自举电容充电。

内置过温保护

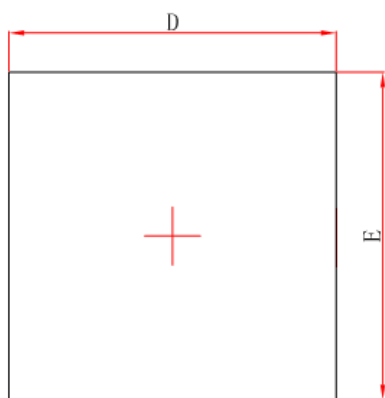
当 HB6266 内部结温超过 160°C 时，充放电停止，降低芯片功耗；当内部结温降至 140°C 时，充放电重新启动。

封装和包装尺寸

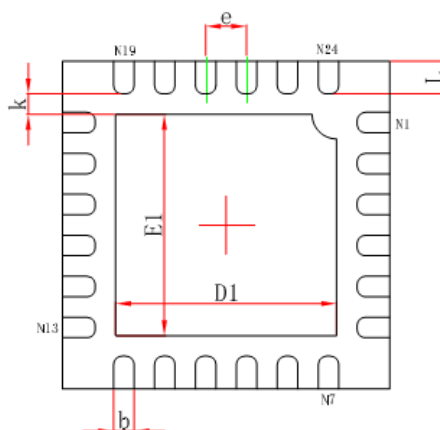


Symbol	Dimensions In Millimeters		Dimensions In Inches	
	Min	Max	Min	Max
D	7.700	7.900	0.303	0.311
E	4.300	4.500	0.169	0.177
b	0.190	0.300	0.007	0.012
c	0.090	0.200	0.004	0.008
E1	6.250	6.550	0.246	0.258
A		1.200		0.047
A2	0.800	1.000	0.031	0.039
A1	0.050	0.150	0.002	0.006
e	0.65 (BSC)		0.026 (BSC)	
L	0.500	0.700	0.020	0.028
H	0.25(TYP)		0.01(TYP)	
θ	1°	7°	1°	7°

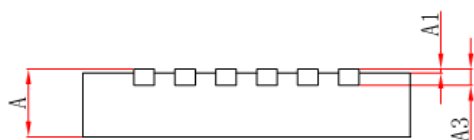
TSSOP-24 封装



Top View



Bottom View



Symbol	Dimensions In Millimeters		Dimensions In Inches	
	Min.	Max.	Min.	Max.
A	0.700/0.800	0.800/0.900	0.028/0.031	0.031/0.035
A1	0.000	0.050	0.000	0.002
A3	0.203REF.		0.008REF.	
D	3.900	4.100	0.154	0.161
E	3.900	4.100	0.154	0.161
D1	2.600	2.800	0.102	0.110
E1	2.600	2.800	0.102	0.110
k	0.200MIN.		0.008MIN.	
b	0.180	0.300	0.007	0.012
e	0.500TYP.		0.020TYP.	
L	0.300	0.500	0.012	0.020

QFN-24 封装