

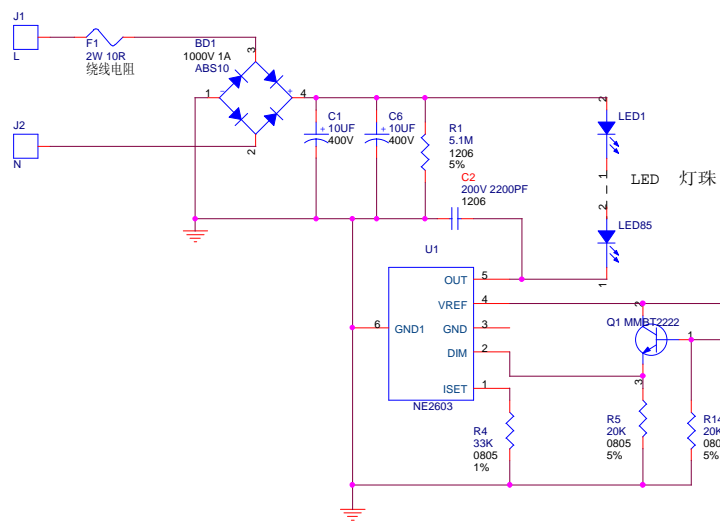
18W LED 驱动线路+声音光感控制

NE2602 无声或有光， 灯为弱亮5mA状态
 NE2603 无声或有光， 灯为熄灭状态

调节R7与 C3可以控制触高亮维持的时间 $T=49152XC3XR7$
 调节C4与R8可以控制再次高亮的时间

18W LED 驱动线路+红外光感控制

NE2602 无人或有光， 灯为弱亮5mA状态
 NE2603 无人或有光， 灯为熄灭状态



调节C4与R8可以控制再次高亮的时间