

## 概述

QX6562 是一款工作于电感电流临界导通模式的支持功率因数校正的 AC-DC 控制器。

通过可靠的 BCD 工艺支持，QX6562 内置了乘法器，从而可以实现对 AC-DC 控制器的电流模控制。优化的乘法器输出电路可减小 THD，稳定了环路控制系统。

低的启动电流，可极大降低损耗，而低的静态工作电流可以使得效率最大化；内置使能模块，通过外部引脚可控制芯片的工作状态；内置精准的基准电压，保证了输出电压的准确性。

QX6562 具有动态和静态的输出电压过压保护功能，保证了系统的可靠性，而其逐周期限流保护功能可保证开关管有效的工作。

QX6562 采用 SOP8 封装。

## 特点

- 临界导通模式控制
- 内置乘法器，支持 PFC
- 标准 BCD 工艺支持
- THD 优化
- 精准的误差放大器参考电压
- 静态输出电压过压保护
- 动态输出电压过压保护
- 逐周期限流保护
- 低的启动电流
- 低的静态工作电流

## 应用领域

- AC-DC 适配器，充电器等
- 功率前级 PFC 控制器等

## 典型应用电路图

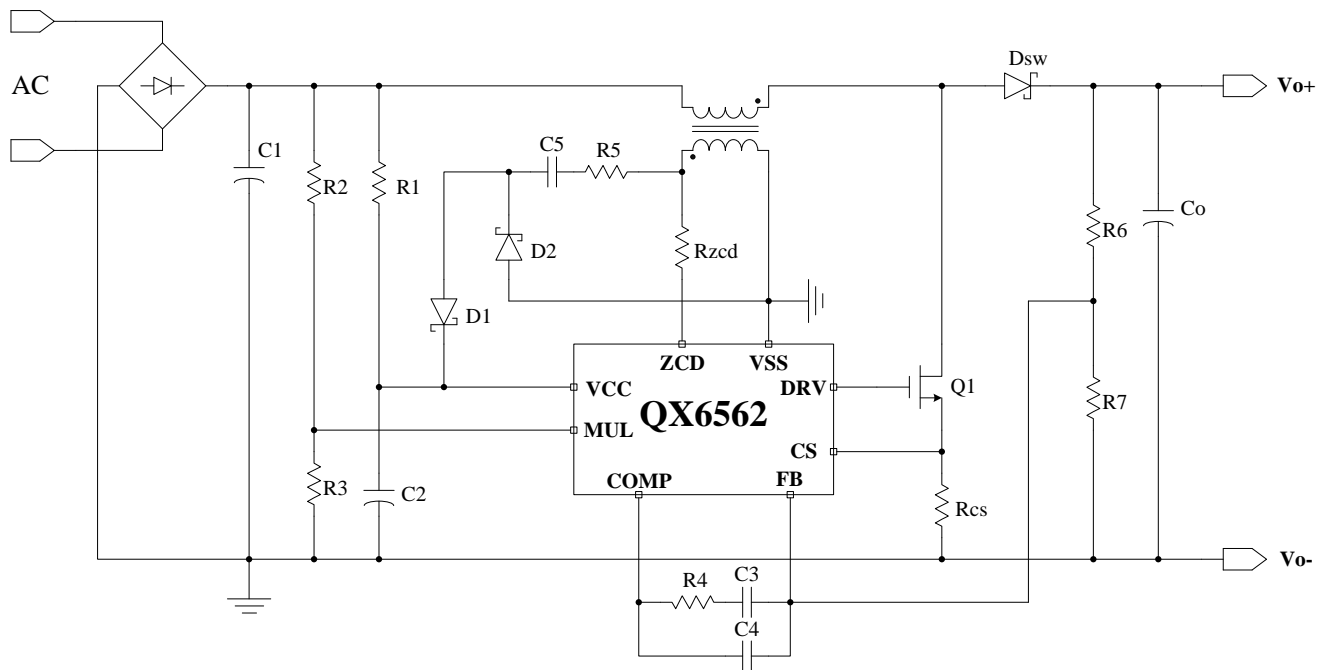
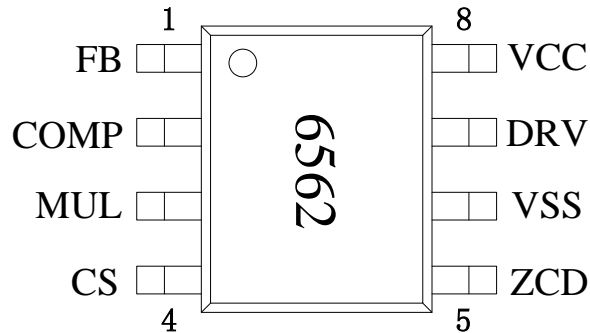


图 1: QX6562 典型应用电路图

## 订货信息



**QX6562**  
(SOP8)

## 管脚定义

管脚号	管脚名称	管脚类型	描述
1	FB	输入	输出反馈引脚，内接误差放大器负输入端
2	COMP	输出	输出补偿引脚
3	MUL	输出	母线输入引脚
4	CS	输入	电流信号输入引脚
5	ZCD	输入	零电流检测引脚
6	VSS	地	地
7	DRV	输出	输出 MOS 驱动引脚
8	VCC	输入	输入电源电压

## 声明

- 本文件是简化版的产品规格书，完整的产品规格书请咨询本公司销售人员。
- 本产品主要应用于消费类电子产品中，客户有责任在使用泉芯产品进行系统设计和整机制造时遵守安全标准并采取安全措施，以避免潜在失败风险造成人身伤害或财产损失等情况。如果因为客户不当使用泉芯产品而造成的人身伤害、财产损失等情况，泉芯公司不承担任何责任。
- 本规格书所包含的信息仅作为泉芯产品的应用指南，没有任何专利和知识产权的许可暗示，如果客户侵犯了第三方的专利和知识产权，泉芯公司不承担任何责任。

## 客户服务中心

泉芯电子技术(深圳)有限公司

地址：中国深圳市南山区南头关口二路智恒新兴产业园 22 栋 4 楼

邮编：518052

电话：+86-0755-88852177

传真：+86-0755-86350858

网址：[www.qxmd.com.cn](http://www.qxmd.com.cn)