

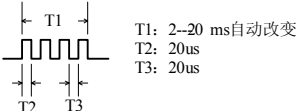
PTC7876应用电路图（配通用触发变压器）

T00: 脉冲变压器可以选择成品（如：兵字、耀华等）

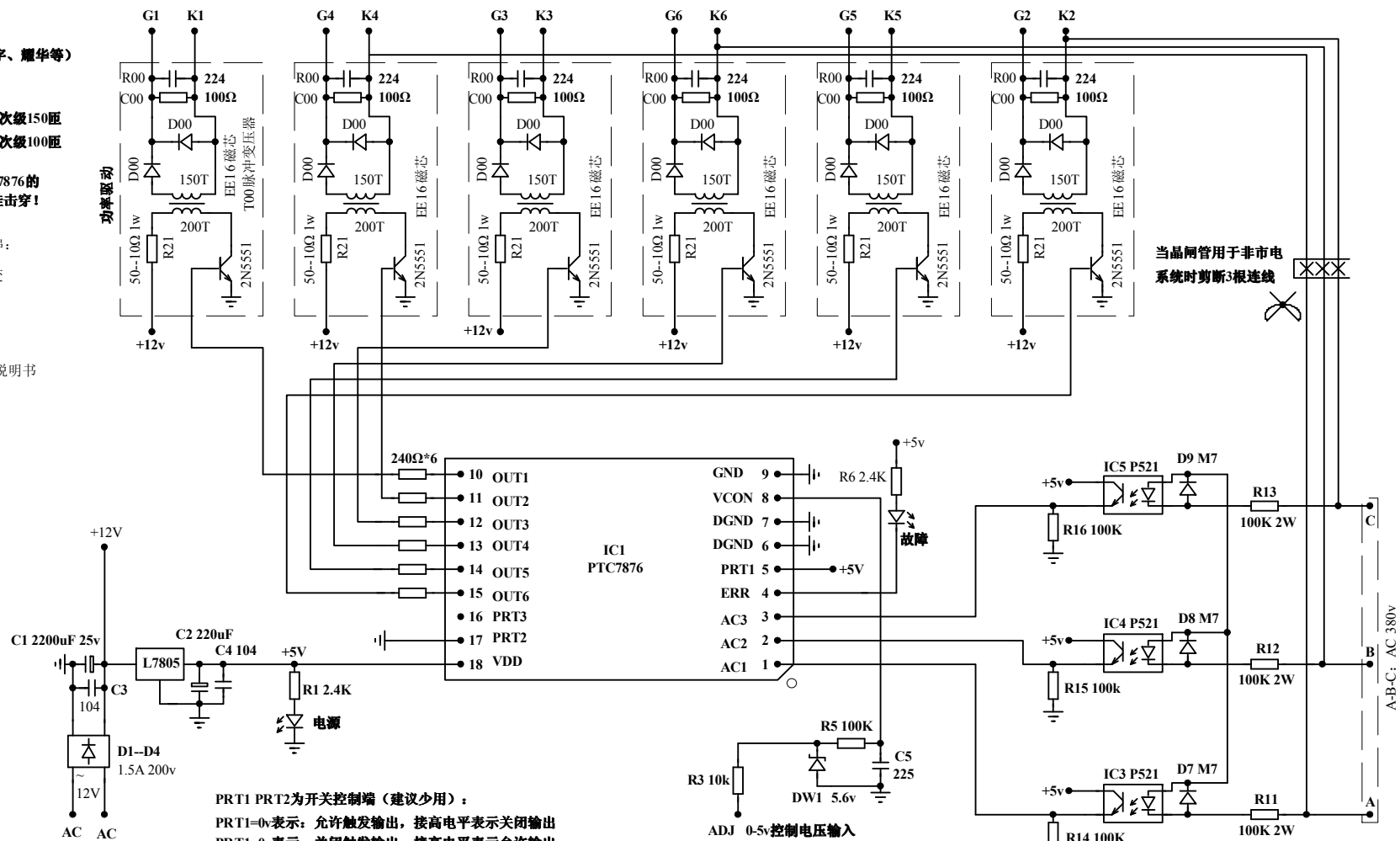
脉冲变压器自制参数:
 小于100A可控硅: EE16磁芯 初级200匝, 次级150匝
 大于100A可控硅: EE19磁芯 初级150匝, 次级100匝

以上是传统经典触发电路, 不能发挥PTC7876的有源吸收功能, 请做好RC吸收以防可控硅击穿!

PTC7876的OUT1--OUT 6输出为高频脉冲串:



PTC7876-**带后缀的T1、T2、T3详见使用说明书



当晶闸管用于非市电系统时剪断3根连线

PRT1 PRT2为开关控制端（建议少用）：
 PRT1=0v表示：允许触发输出，接高电平表示关闭输出
 PRT1=0v表示：关闭触发输出，接高电平表示允许输出

尽量采用ADJ进行控制，当ADJ接近0v时触发脉冲自动关闭，自动关闭时不会产生尖刺脉冲，可控硅工作更可靠

根据实际情况选择R5 C5值
 $T = (3-5) * R5 * C5$ (秒)

A-B-C: AC 380v