



功能描述

DK112 芯片是专用小功率开关电源控制芯片，广泛用于电源适配器、LED电源、电磁炉、空调、DVD等小家电产品。

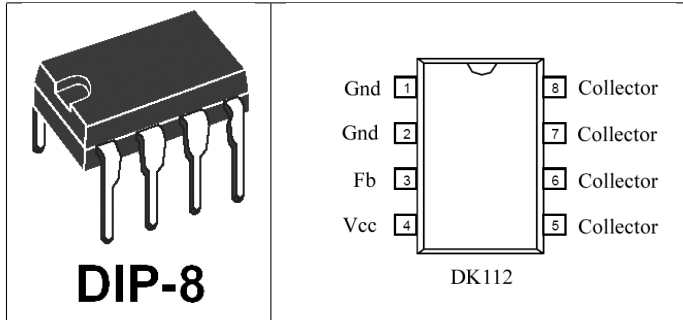
一、产品特点

- 采用双芯片设计，高压开关管采用双极型晶体管设计，以降低产品成本；控制电路采用大规模MOS数字电路设计，并采用E极驱动方式驱动双极型晶体芯片，以提高高压开关管的安全耐压值。内建自供电电路，不需要外部给芯片提供电源，有效的降低外部元件的数量及成本。
- 芯片内集成了高压恒流启动电路，无需外部加启动电阻。
- 内置过流保护电路，防过载保护电路，输出短路保护电路，温度保护电路及光藕失效保护电路。
- 内置斜坡补偿电路，保证在低电压及大功率输出时的电路稳定。
- 内置PWM 振荡电路，并设有抖频功能，保证了良好的EMC 特性。
- 内置变频功能，待机时自动降低工作频率，在满足欧洲绿色能源标准（ $< 0.3W$ ）同时，降低了输出电压的纹波。
- 内置高压保护，当输入母线电压高于保护电压时，芯片将自动关闭并进行延时重启。
- 内建斜坡电流驱动电路，降低了芯片的功耗并提高了电路的效率。
- 4KV 防静电ESD 测试。

二、功率范围

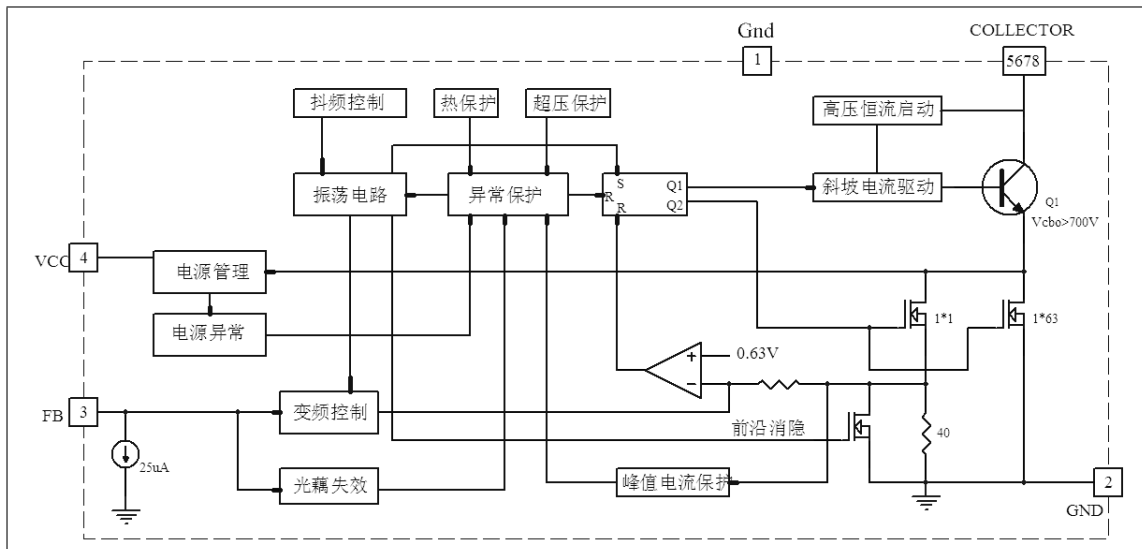
输入电压	(85 ~ 264Vac)	(85 ~ 145Vac)	(180 ~ 264Vac)
最大输出功率	12W	18W	18W

三、封装与引脚定义



引脚	符号	功能描述
1	Gnd	接地引脚。
2	Gnd	接地引脚。
3	Fb	反馈控制端。
4	Vcc	供电引脚。
5678	Collector	输出引脚，连接芯片内高压开关管Collector 端，与开关变压器相连。

四、内部电路框图





五、极限参数

供电电压Vcc	-0.3V--9V
供电电流Vcc	100mA
引脚电压	-0.3V--Vcc+0.3V
开关管耐压	-0.3V--780V
峰值电流	800mA
总耗散功率	1000mW
工作温度	0°C--125°C
储存温度	-55°C--+150°C
焊接温度	+280°C/5S

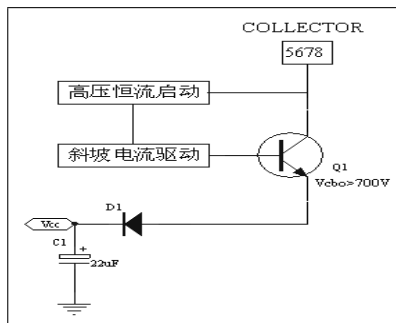
六、电气参数

项目	测试条件	最小	典型	最大	单位
电源电压Vcc	AC 输入85V-----265V	4	5	6	V
启动电压	AC 输入85V-----265V	4.8	5	5.2	V
关闭电压	AC 输入85V-----265V	3.6	4	4.2	V
电源电流	Vcc=5V, Fb=2.2V	20	30	40	mA
启动时间	AC 输入85V	---	---	500	mS
Collector 保护电压	L=1.2mH	460	480	500	V
开关管耐压	Ioc=1mA	700	---	---	V
开关管电流	Vcc=5V, Fb=1.6 V ----3.6V	600	650	700	mA
峰值电流保护	Vcc=5V, Fb=1.6 V ----3.6V	650	720	800	mA
振荡频率	Vcc=5V, Fb=1.6 V ----2.8V	60	65	70	KHz
变频频率	Vcc=4.6V, Fb=2.8V ----3.6V	0.5	--	65	KHz
抖频步进频率	Vcc=4.6V, Fb=1.6 V ----2.8V	0.8	1	1.2	KHz
温度保护	Vcc=4.6V, Fb=1.6 V ----3.6V	120	125	130	°C
占空比	Vcc=4.6V, Fb=1.6 V ----3.6V	5	---	50	%
控制电压Fb	AC 输入85V-----265V	1.6	---	3.6	V

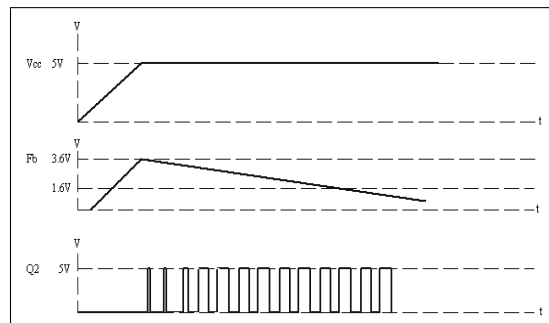
七、工作原理

- 上电启动：**当外部电源上电时，直流高压经开关变压器传至芯片的COLLECTOR端（5678 引脚），后经内建高压恒流启动电路将启动电流送至开关管Q1 的B极，通过开关管Q1 的电流放大（约为20 倍放大）进入电源管理电路经D1为Vcc 外部电容C1 充电，同时为Fb 预提供一个3.6V 电压（Fb 引脚对地应接入一只滤波电容），当Vcc 的电压逐步上升至5V 时，振荡器起振，电路开始工作，控制器为Fb 开启一个约为25uA 的对地电流源，电路进入正常工作。

上电原理图

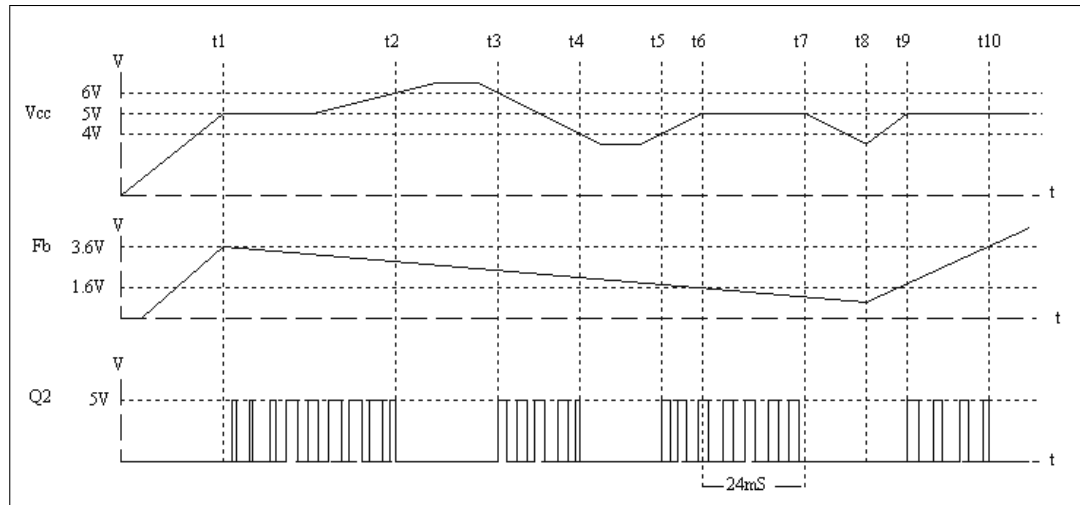


上电时序图



- 正常工作：**电路完成启动后，振荡器开始工作，触发器的Q1, Q2 输出高电平，高压晶体管与功率MOS 管同时导通，开关电流经晶体管与功率MOS管接到40Ω 电流取样电阻，并在电阻上产生与电流成正比的电压，（由于开关变压器分布电容的存在，在电路开通的瞬间有一个高的尖峰电流，为了不引起电路的误动作，在电路开通时启动一个前沿消隐电路将尖峰电流去除，消隐时间为250nS），控制端Fb 电压经斜坡补偿后与取样电阻上的电压相加后与0.6V 的基准电压相比较，当电压高于基准电压时比较器输出低电平，触发器的Q1, Q2 输出低电平，高压晶体管与功率MOS 管同时关断，COLLECTOR 端电压上升，电路进入反激工作，在下一个振荡周期到时，电路将重新开始导通工作。

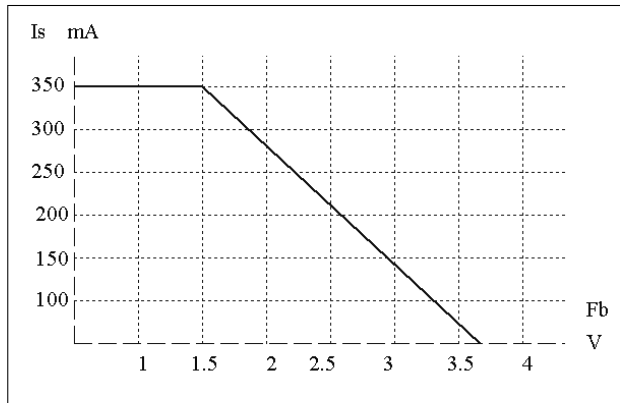
工作时序图



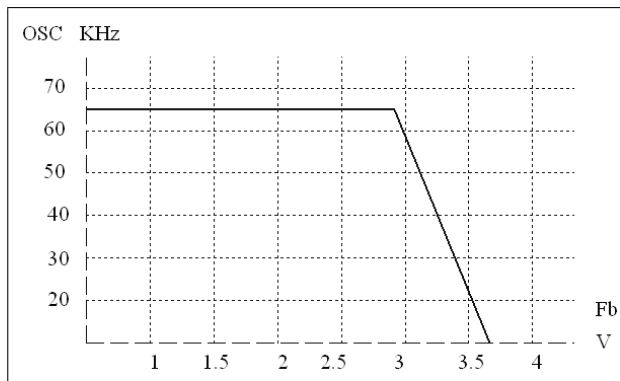
电路在t1 时间Vcc 电压上升到5V，电路开启工作，Q2 输出PWM 信号，t2~t3 时间Vcc 电压高于6V，电路停止输出，Q2 输出低电平，t3~t4 时间Vcc电压回到范围之内，电路正常工作，t4~t5 时间Vcc 电压低于4V，电路停止输出，Q2 输出低电平，t6 时间Fb 电压低于1.6V，开路开启一个24mS 的定时器，PWM 以最大占空输出，直到t7 时间Fb 电压还未能高于1.5V，电路开始重新启动，t9 时间Vcc 电压上升到5V，电路重新开启工作，t10 时间Fb 电压高于3.6V，电路停止输出。

- 控制引脚Fb: Fb 引脚外部应当连接一只电容，以平滑Fb 电压，外接电容会影响到电路的反馈瞬态特性及电路的稳定工作，典型应用可在10nF~100nF 之间选择；当Fb 电压高于1.5V 而小于2.8V 时，电路将以65KHz 的频率工作，当Fb 电压高于2.8V 而小于3.6V 时，电路将随着Fb 的电压升高而降低频率，当Fb 电压高于3.6V 时，电路将停止振荡，当Fb 电压小于1.5V 时，电路将启动一个48mS 的延时电路，如在此期间Fb 电压回复到1.5V 以上，电路将继续正常工作，否则，芯片将进行重新启动，此电路完成了光藕失效的保护。

Is 与 Fb 时序图

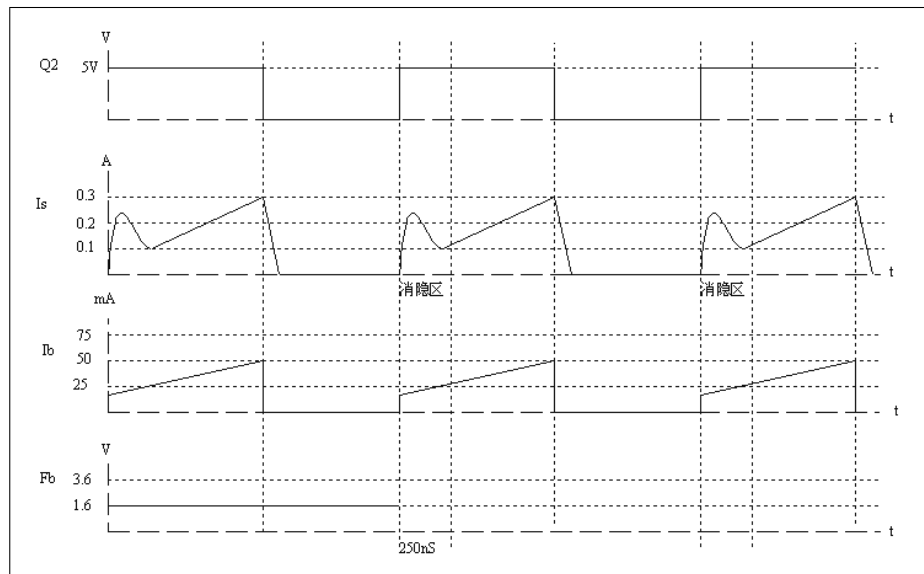


Fb 与工作频率 (PWM) 时序图



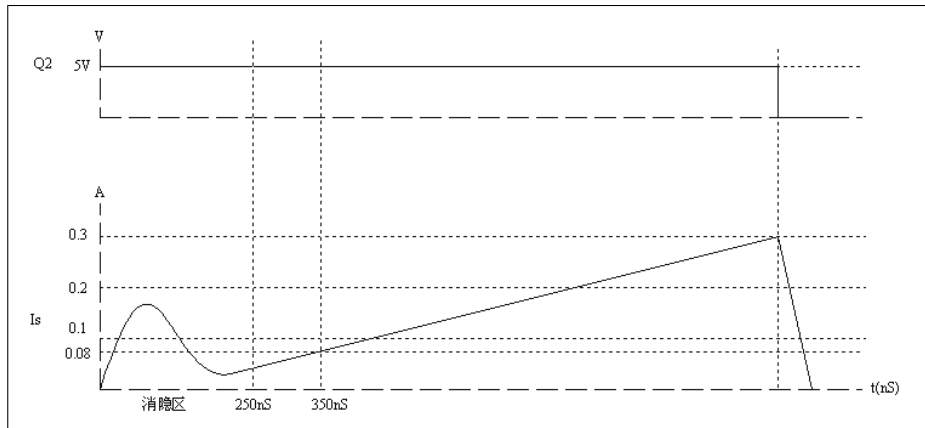
- 自供电电路：（已申请国家专利）芯片内建自供电电路，将电路的电源电压控制在5V左右，以提供芯片本身的电流消耗，自供电电路只能提供自身的电流消耗，不能为外部电路提供能量。
- 斜坡电流驱动：为了降低芯片的耗能及提高电路的效率，内部为高压晶体管的B极提供的基极电流采用了斜坡电流驱动技术，当开关电流Is 为0 时，基极电流约为40mA，随着开关电流的逐步增大，基极电流也逐步增大，当开关电流为600mA 时，基极电流为100mA。

Ib 与 Is 时序图



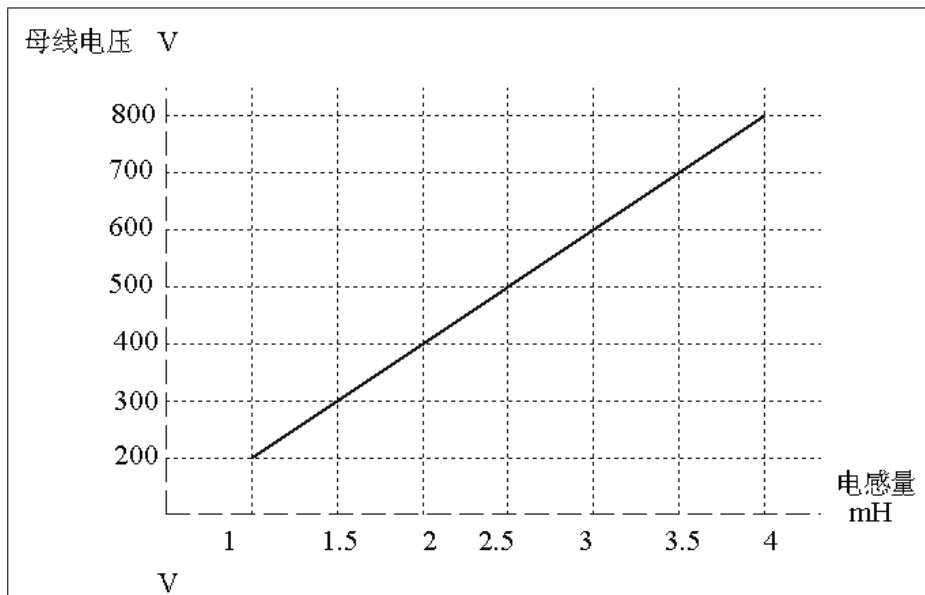
- 抖频电路：为了能满足EMC 的要求，芯片内设有一个抖频电路，PWM 的频率将以65KHz 的频率为中心，以1KHz 的步进在8 个频率点上运行，这样有效的降低了EMC 的设计的复杂度及费用。
- 热保护：芯片的温度达到125℃时，芯片将进行重新启动，直至芯片的温度降低到120℃以下，芯片才会重新进入正常工作状态。
- 峰值电流保护：因外部的某种异常引起的电流过大时，当电流达到720 mA 时，芯片将进行重新启动。
- 电源异常：因外部的某种异常引起的电源电压高于6V 时，或电源电压低于4V时，芯片将进行重新启动。
- 超压保护：芯片在完成启动后，芯片内部设定了一个电流的上升斜率检测电路，当外部的电压超高或者开关变压器的失效，都会引起电流的斜率变化，保护电路将会对电路进行重新启动，这样保证了高压晶体管的安全，同时对低频的浪涌电压进行了有效的保护。

斜率检测时序图



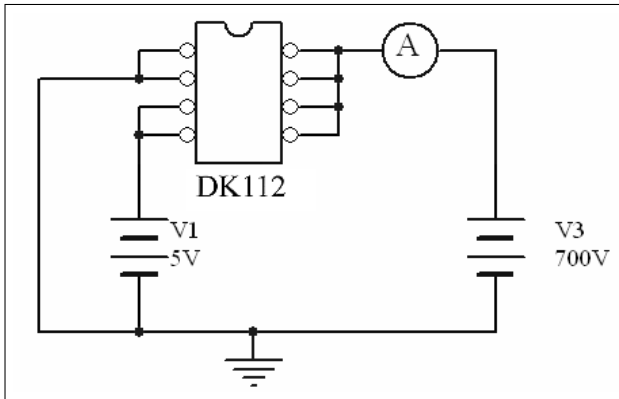
根据电感电流公式 $I = U/L * \Delta t$ 可知，在电感不变时，在一个固定的时间上检测电流可计算出电压，芯片利用该原理在350ns 时检测 I_s 电流，当 I_s 电流小于0.14V 时，电路正常工作，当 I_s 电流大于0.14V 时，芯片进入异常保护；同理，当外部的电感器的电感量变小，也会让芯片进入异常保护；这样即可以保护母线电压过高引起的开关管的击穿，也可以保护因外部变压器的饱和或者短路引起的电感量下降导致 I_s 电流过大，引起芯片的损坏。

直流母线保护电压与变压器电感量的关系图

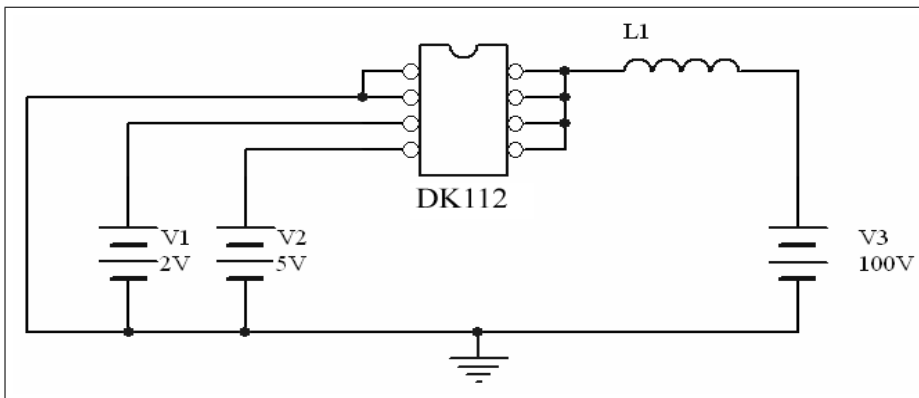


八、芯片测试

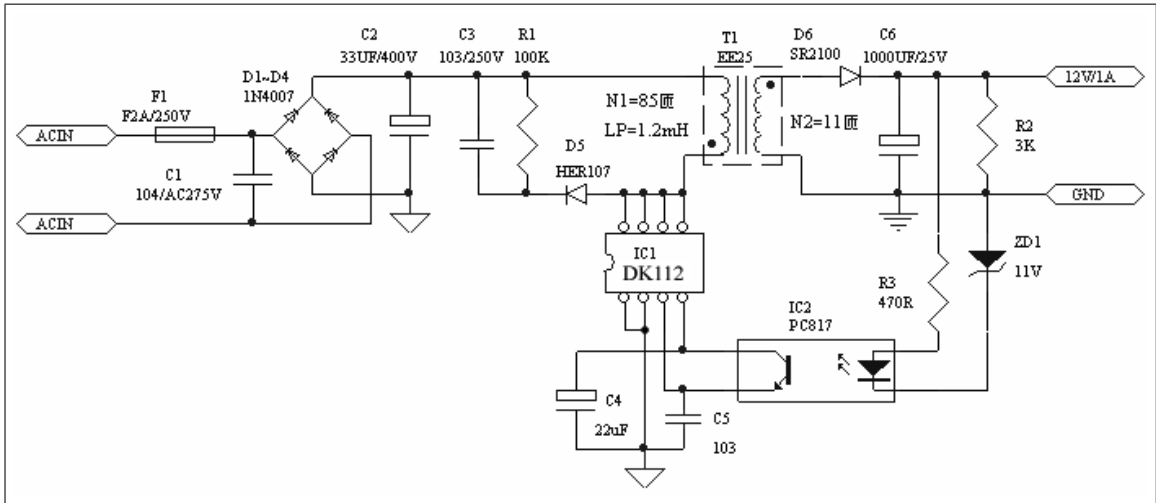
8.1、耐压测试



8.2、电性能测试



九、典型应用一（12V/1A 输出离线反激式开关电源）



9.1 元器件清单

序号	元件名称	规格/型号	位号	数量	备注
1	保险丝	F2A/AC250V	F1	1	
2	安规X 电容	104/AC275V	C1	1	
3	二极管	1N4007	D1~D4	4	
4		HER107	D5	1	
5		SR2100	D6	1	
6	稳压二极管	11V/0.5W	ZD1	1	
7	电解电容	33UF/400V	C2	1	
8		22UF/16V	C4	1	
9		1000UF/25V	C6	1	
10	瓷片电容	103/250V	C3	1	
11		103/25V	C5	1	
12	IC	DK112	IC1	1	
13		PC817	IC2	1	
14	色环电阻器	100K/0.25W	R1	1	
15		3K/0.25W	R2	1	
16		470R/0.25W	R3	1	
17	变压器	EE25	T1	1	

9.2 变压器设计 (只作参考)

9.2.1 参数确定：

变压器设计时，需要先确定一些参数，（1）输入电压范围，（2）输出电压、及电流，

（3）开关频率，（4）最大占空比；

（1）输入电压范围 AC85~265V

（2）输出电压、电流 DC12V/1A

（3）开关频率 F=65KHz

（4）最大占空比 D=0.5

9.2.2 磁心的选择：

先计算出电源的输入功率 $P = P_{out}/\eta$ (η 指开关电源的效率，设为0.8)，

$P_{out} = V_{out} * I_{out} = 12V * 1A = 12W$ ， $P = 12/0.8 = 15W$ 。我们可以通过磁心的制造商提供的图表进行选择，也可通过计算方式选择，我们查图表方式选择15W 电源可用EE20 或者EE25 磁心，我们选择EE25 磁心进行下一步的计算。

9.2.3 计算原边电压Vs

输入电压为AC85~265V，计算最低电压下的最大功率，最低电压为85V

$V_s = 85 * 1.3 = 110V$ （考虑了线路压降及整流压降）

9.2.4 计算导通时间

$T_{on} = 1/F * D = 1/65 * 0.5 = 7.7\mu S$ ；

9.2.5 计算原边匝数Np

$$N_p = \frac{V_s T_{on}}{\Delta B_{ac} \cdot A_e}$$

Np -----原边匝数

Vs -----原边直流电压（最低电压值）

Ton -----导通时间

ΔB_{ac} -----交变工作磁密（mT），设为0.2

Ae -----磁心有效面积(mm²)EE25 磁心为50mm²

$N_p = (110 * 7.7)/(0.2 * 50) = 84.7 \approx 85$

由于变压器不能取半匝，所以取85 匝。

9.2.6 计算副边匝数Ns

Ns -----副边匝数

Np -----原边匝数

Vout -----输出电压（包含线路压降及整流管压降，12V+1V=13V）

Vor -----反激电压（设置该电压不高于150V，以免造成芯片过压损坏，本设计中设为100V）

$$N_s = (13 \times 85) / 100 = 11 \text{ 匝}$$

9.2.7 计算原边电感量 L_p

$$L_p = (V_s * T_{on}) / I_p$$

L_p ———— 原边电感量

I_p ———— 原边峰值电流（芯片设定最大峰值电流720mA）

$$L_p = (100 * 7.7) / 720 = 1.18 \approx 1.2 \text{ (mH)}$$

9.2.8 变压器的设计验证

变压器的设计时最大磁感应强度不能大于0.4T，（铁氧体的饱和磁感应强度一般为0.4T左右），由于单端反激电路工作在B-H的第一象限，磁心又存在剩磁 B_r 约为0.1T，所以最大的工作磁通 B_{max} 最大只有 $0.4 - 0.1 = 0.3T$

$$B_{max} = (I_p * L_p) / (N_p * A_e)$$

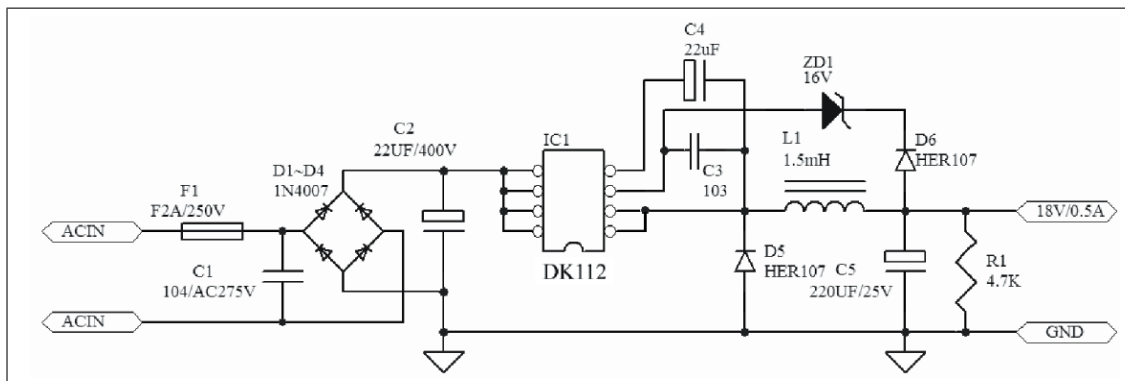
$$B_{max} = (800 * 1.2) / (85 * 50) = 0.225$$

$B_{max} < 0.3$ 证明设计合理

9.2.9 变压器的漏感

由于变压器不是理想器件，在制造过程中一定会存在漏感，漏感会影响到产品的稳定及安全，所以要减小，漏电感控制在电感量的5%以内，三明治绕线方式可以减小漏感。

十、典型应用二（非离线式开关电源）



10.1 元器件清单

序号	元件名称	规格/型号	位号	数量	备注
1	保险丝	F2A/AC250V	F1	1	
2	安规电容	104/AC275V	C1	1	
3	二极管	IN4007	D1 D4	4	
4		HER107	D5, D6	2	
5	稳压二极管	16V/0.5W	ZD1	1	
6	电解电容	22UF/400V	C2	1	
7		22UF/16V	C4	1	
8		220UF/25V	C5	1	
9	瓷片电容	103/25V	C3	1	
10	IC	DK112	IC1	1	
11	色环电阻器	4.7K/0.25W	R1	1	
12	电感器	1.5mH	L1	1	

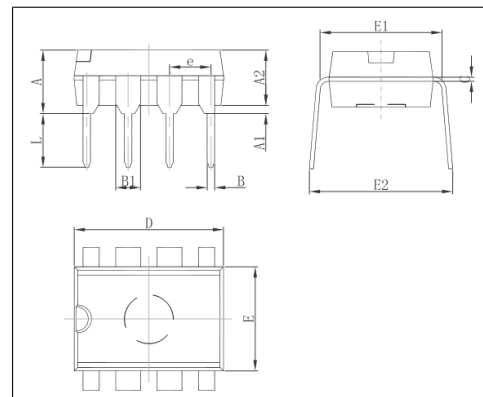
十一、设计注意事项

10.1、功率器件是需要散热的，芯片的主要热量来自功率开关管，功率开关管与引脚5678相连接，所以在PCB布线时，应该将引脚5678外接的铜箔的面积加大并作镀锡处理，以增大散热能力。

10.2、芯片的5678引脚是芯片的高压部份，最高电压可达600V以上，所以在线路布置上要与低压部份保证1.5mm以上的安全距离，以免电路出现击穿放电现象。

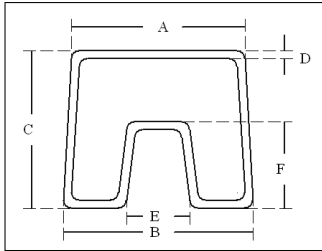
十一、封装尺寸

Symbol	Dimensions In Millimeters		Dimensions In Inches	
	Min	Max	Min	Max
A	3.710	4.310	0.146	0.170
A1	0.510		0.020	
A2	3.200	3.600	0.126	0.142
B	0.380	0.570	0.015	0.022
B1	1.524 (BSC)		0.060 (BSC)	
C	0.204	0.360	0.008	0.014
D	9.000	9.400	0.354	0.370
E	6.200	6.600	0.244	0.260
E1	7.320	7.920	0.288	0.312
e	2.540 (BSC)		0.100 (BSC)	
L	3.000	3.600	0.118	0.142
E2	8.400	9.000	0.331	0.354



十二、包装信息

12.1、芯片采用防静电管包装



代号	最小值 (mm)	额定值 (mm)	最大值 (mm)
A	11	11.5	12
B	11.5	12	12.5
C	10	10.5	11
D	0.4	0.5	0.6
E	3.5	4	4.5
F	5	5.5	6

12.2、包装数量

包装	数量
单管	50
单包装箱	2000
大包装箱	20000