

CT1820 DATASHEET

一、产品概况

CT1820是一款降压、恒流、高效率的高亮度LED驱动器，用于驱动一颗或多颗串联LED。CT1820输入电压范围从5.0V到30V，通过一个外接电阻设定输出电流，最大可达1.2A。CT1820内部采用受专利保护的LED恒流控制补偿电路，使得LED输出电流调整率（线性调整率+负载调整率）低至±1.5%。CT1820内置POWER管，采用高端电流采样设置LED电流，通过DIM引脚可模拟调光和PWM调光。当DIM引脚电压低于0.3V时，POWER管关断，CT1820进入极低工作电流的待机状态。

CT1820采用SOT-89-5L封装和ESOP8封装。

二、功能特点

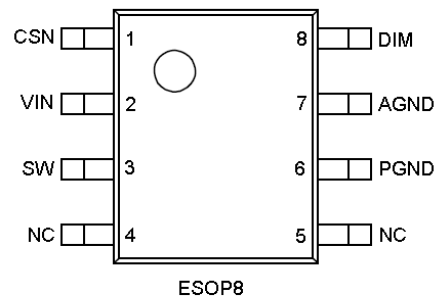
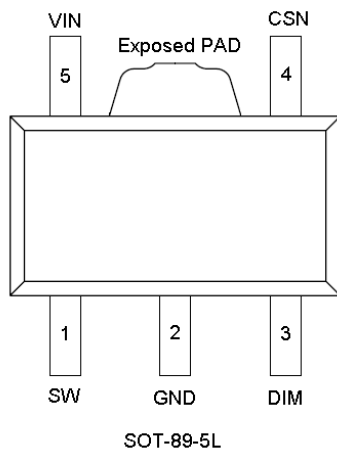
- 极少的外部元器件
- 宽工作电压范围：5.0—30V
- 高端电流采样
- 高效率：高达 97%
- 恒流输出，输出电流精度±3%
- 通过 DIM 引脚可实现 LED 开关、模拟调光和 PWM 调光
- 最大输出电流可达 1.2A
- 抖频功能，以有效减小 EMI
- 过温保护软关断，防止高温闪烁
- 线性调整率+负载调整率±1.5%
- ESD 大于 2000V

三、应用

- 建筑、工业、环境照明
- 车载 LED 灯
- MR16 及其它 LED 灯
- 指示灯、应急灯

四、封装管脚及描述

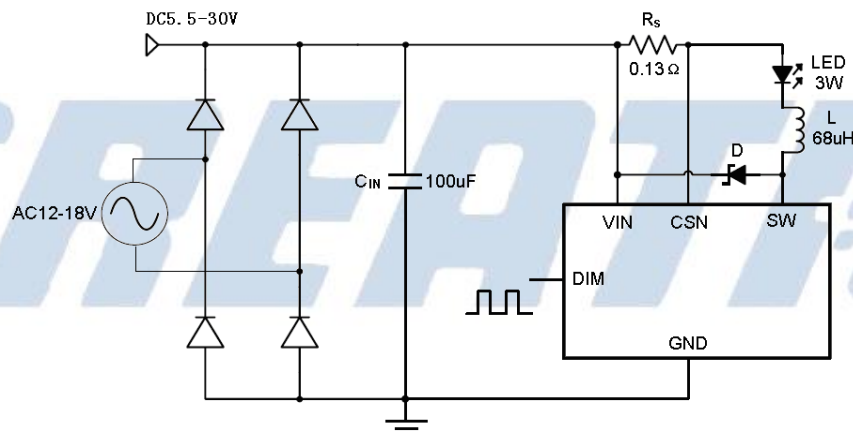
- 管脚



● 管脚描述

管脚号	管脚名称	管脚描述
1	SW	POWER 管漏端
2	GND	地
3	DIM	开关使能、模拟调光和 PWM 调光端
4	CSN	电流采样端，采样电阻接在 CSN 和 VIN 端
5	VIN	电源输入端，就近接输入滤波电容
—	Exposed PAD	散热脚，内部接地，贴在 PCB 板上以散热
ESOP8 4, 5	NC	无连接，悬空

五、典型应用电路



六、极限参数

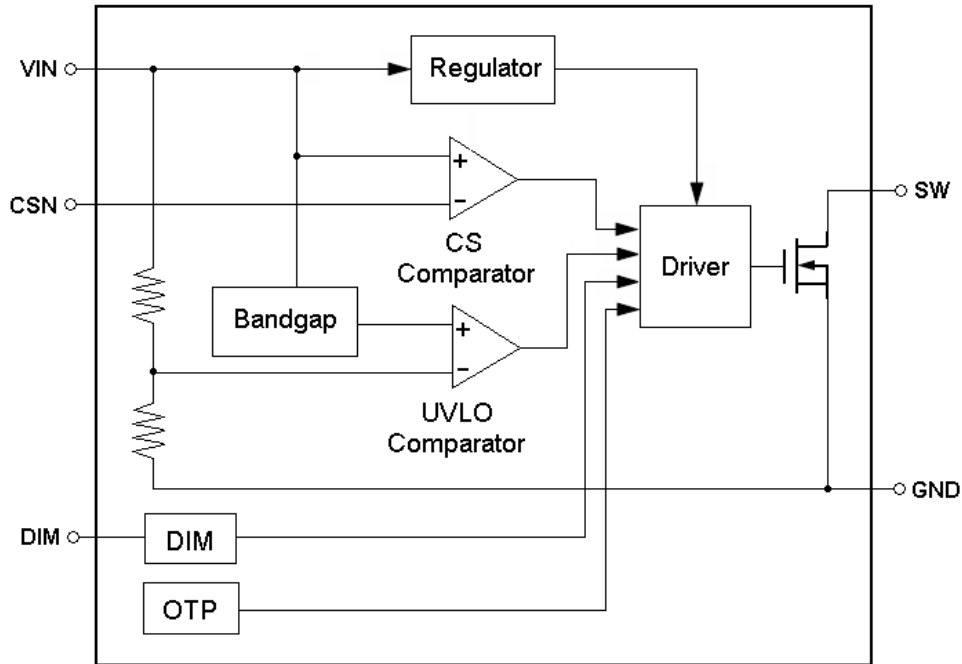
符号	参数	最小值	最大值	单位
V_{IN}	电源电压	-0.3	45	V
SW	POWER 管漏端	-0.3	45	V
CSN	电流采样端（相对 V_{IN} ）	-6.0	0.3	V
DIM	开关使能、模拟和 PWM 调光端	-0.3	6	V
P_{DMAX}	功耗	—	1500	mW
T_{STG}	贮藏温度	-65	150	°C
T_{OPR}	工作温度范围	-40	125	°C
V_{ESDHBM}	ESD 电压（人体模型）	2000	—	V

七、电性参数

(除非特别说明, $V_{IN}=12V$, $T=25^{\circ}C$)

符号	参数	测试条件	最小值	典型值	最大值	单位
V_{IN}	电源电压		5.0		30	V
V_{UVLO}	欠压保护电压	V_{IN} 下降		4.5		V
V_{UVLO_HYS}	欠压保护迟滞电压	V_{IN} 上升		300		mV
F_{OSC}	工作频率				1	MHZ
V_{CSN}	平均采样电压	$V_{IN}-V_{CSN}$	97	100	103	mV
V_{CSN_H}	采样电压高端			115		mV
V_{CSN_L}	采样电压低端			85		mV
V_{CSN_HYS}	采样电压迟滞			± 15		%
I_{CSN}	CSN 端输入电流	$V_{IN}-V_{CSN}=50mV$		8		μA
I_{SHUT}	关断电流	$V_{DIM}<0.3V$		130		μA
V_{DIM}	内部电路工作电压	DIM 端悬空		5.0		V
V_{DIM_H}	DIM 端输入高电平		2.5			V
V_{DIM_L}	DIM 端输入低电平				0.3	V
F_{DIM}	PWM 调光频率	$F_{OSC}=500KHZ$			50	KHZ
D_{PWM_LF}	低频 PWM 调光占空比范围	$F_{DIM}=100KHZ$	0.02		100	%
D_{PWM_HF}	高频 PWM 调光占空比范围	$F_{DIM}=20KHZ$	4		100	%
I_{DIM}	DIM 端内部上拉电流			20		μA
R_{SW}	SW 端导通电阻	$V_{IN}=24V$		0.4		Ω
		$V_{IN}=12V$		0.6		Ω
I_{SW_mean}	SW 端连续工作平均电流				1.2	A
I_{SW_leak}	SW 端漏电流			0.5		μA
T_{PROT}	过热保护起始温度			135		$^{\circ}C$
T_{MAX}	过热保护终止温度			150		$^{\circ}C$

八、内部功能框图



九、功能描述

CT1820和电感L、电流采样电阻 R_S 形成一个自振荡的连续电感电流模式的降压恒流LED控制器。VIN上电时，电感L和电流采样电阻 R_S 的初始电流为零，LED输出电流也为零。这时候，CS比较器输出为高，内置POWER管导通，SW的电位为低。电流通过电感L、电流采样电阻 R_S 、LED和内置POWER管从VIN流到GND。电流上升的斜率由VIN、电感L和LED压降决定，在 R_S 上产生一个压差 V_{CSN} ，当 $(V_{IN} - V_{CSN}) > 115mV$ 时，CS比较器的输出变低，内置POWER管关断，电流以另一个斜率流过电感L、电流采样电阻 R_S 、LED和肖特基二极管D，当 $(V_{IN} - V_{CSN}) < 85mV$ 时，内置POWER管重新打开，这样使得在LED上的平均电流为：

$$I_{LED} = \frac{0.085 + 0.115}{2R_S} = \frac{0.1}{R_S}$$

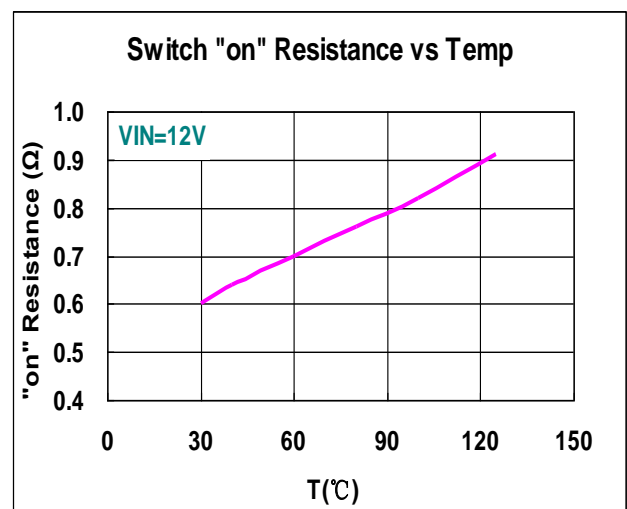
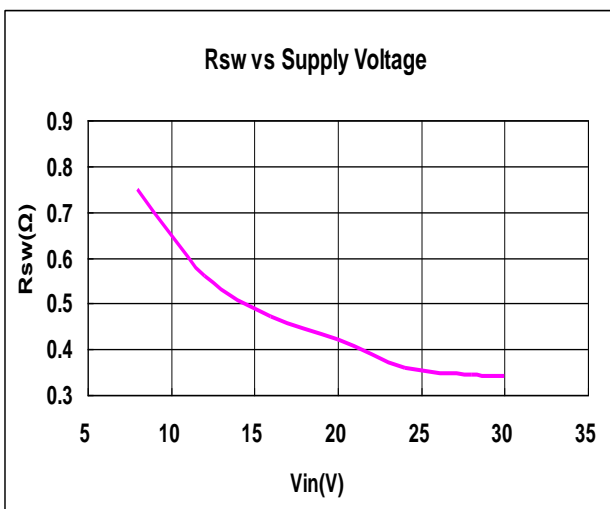
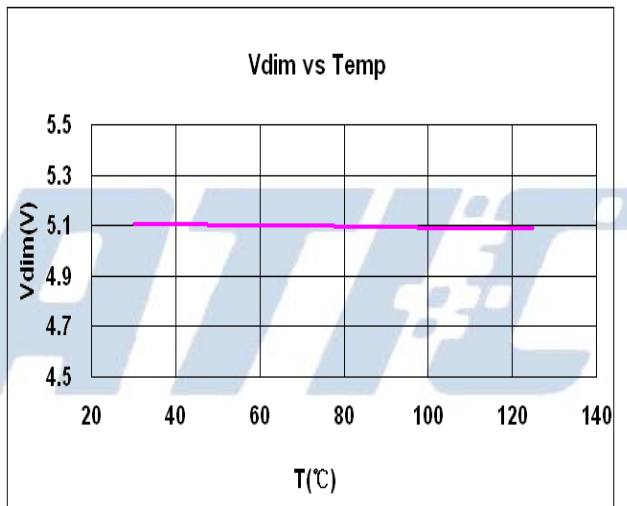
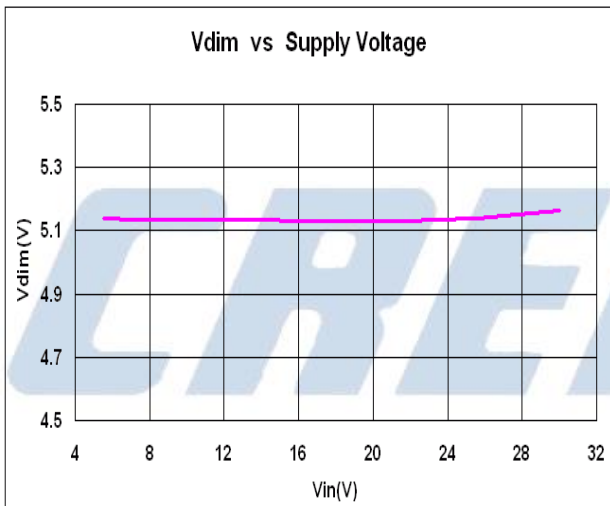
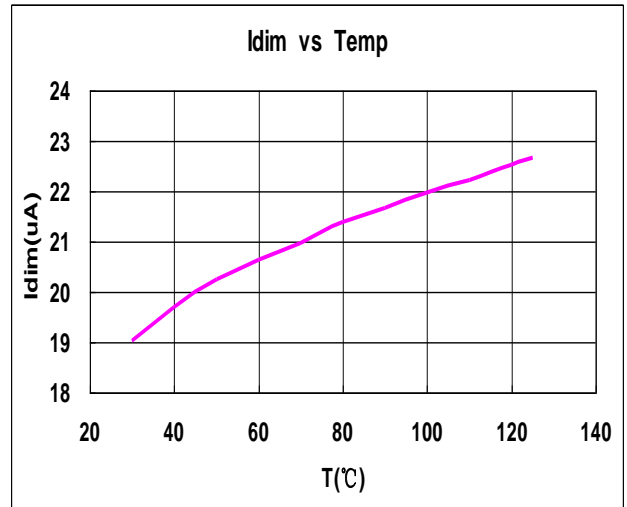
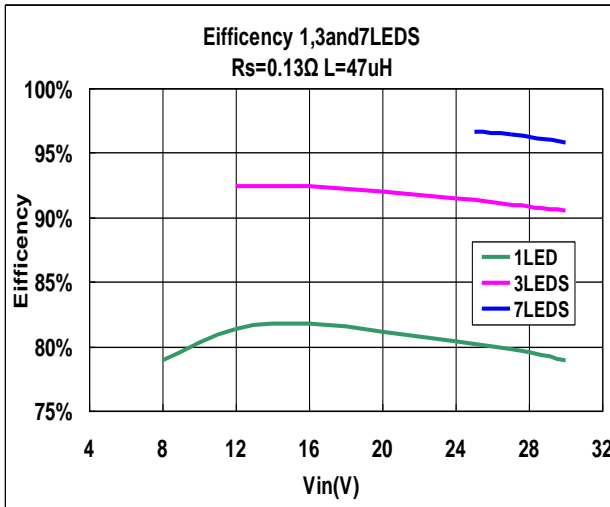
CT1820可以在DIM脚加PWM信号进行调光，DIM脚电压低于0.3V关断LED电流，高于2.5V全部打开LED电流，PWM调光的频率范围从100Hz到20KHz以上。当高电平在0.5V到2.5V之间，也可以调光，具体应用细节见后面应用说明。

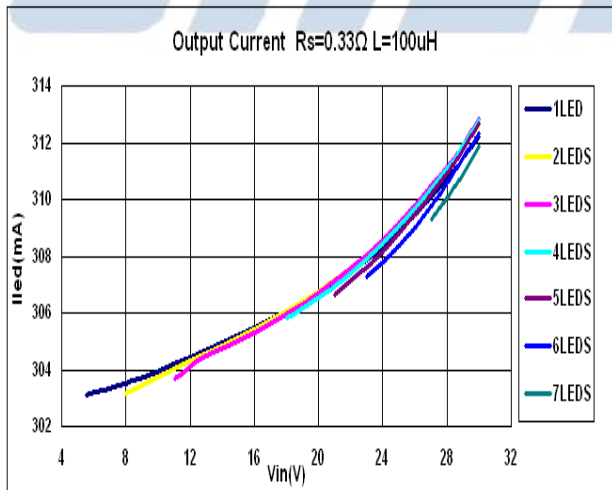
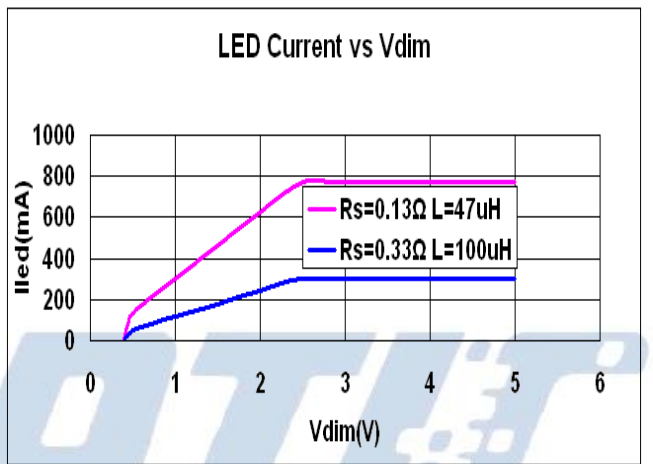
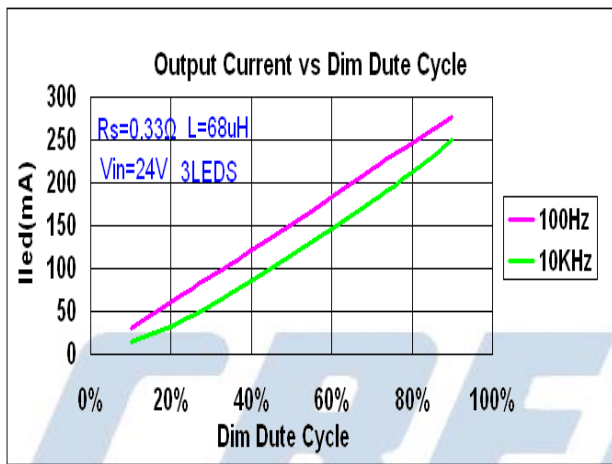
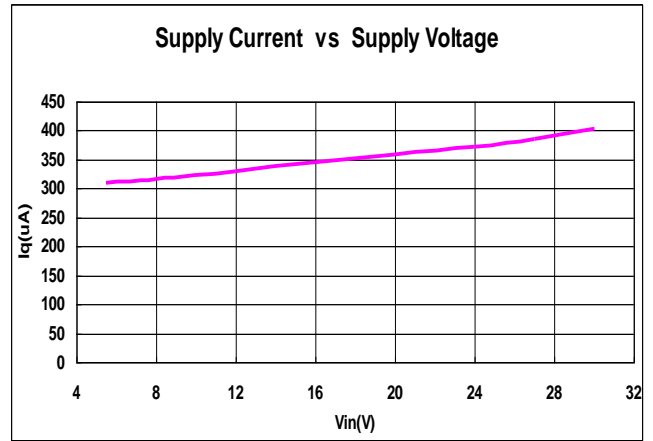
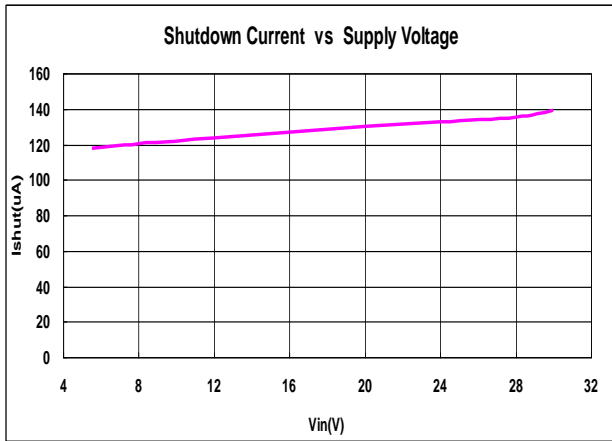
DIM脚也可以通过外加直流电压 V_{DIM} 模拟调节LED电流，最大LED输出平均电流由采样电阻 R_S 决定。直流电压 V_{DIM} 的有效调光范围是0.5V到2.5V。当直流电压 V_{DIM} 高于2.5V，LED输出平均电流保持恒定，并由 $(0.1/R_S)$ 设定。LED电流还可以通过DIM脚到地之间接一个电阻 R_{DIM} 进行调节，DIM脚与内部5V稳压源之间有一个20uA恒流源。采用外接电阻调节电流的时候，DIM脚的电压为 $V_{DIM} = 20uA \times R_{DIM}$ 。

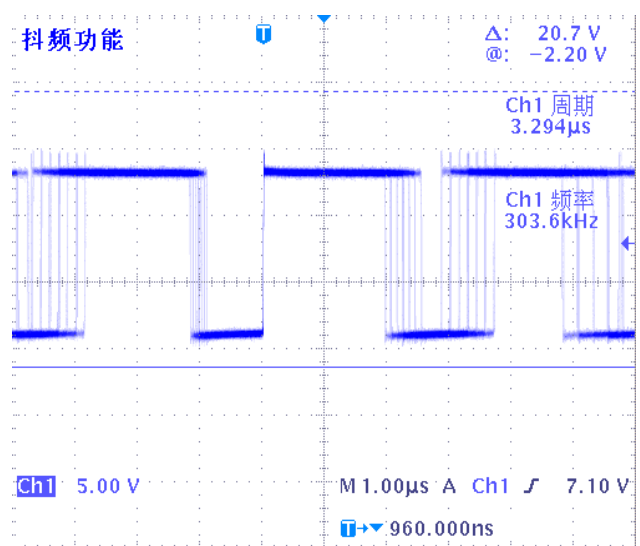
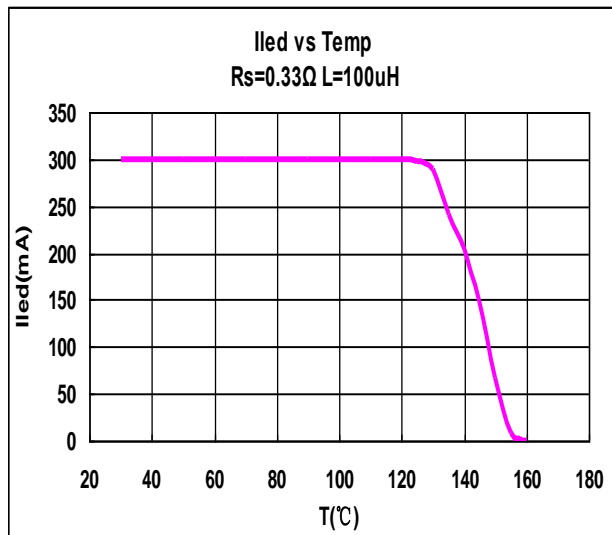
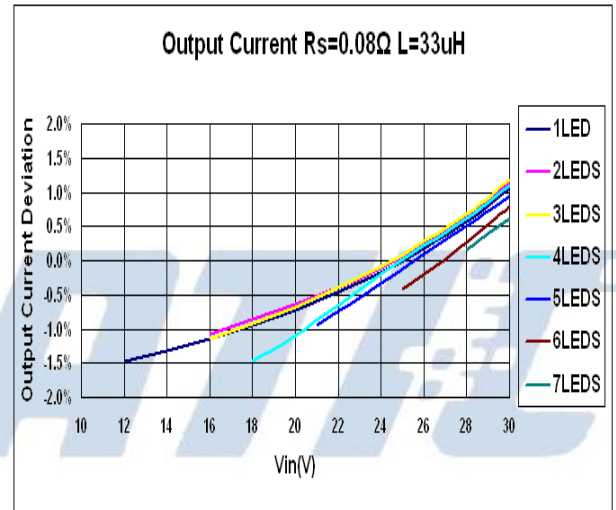
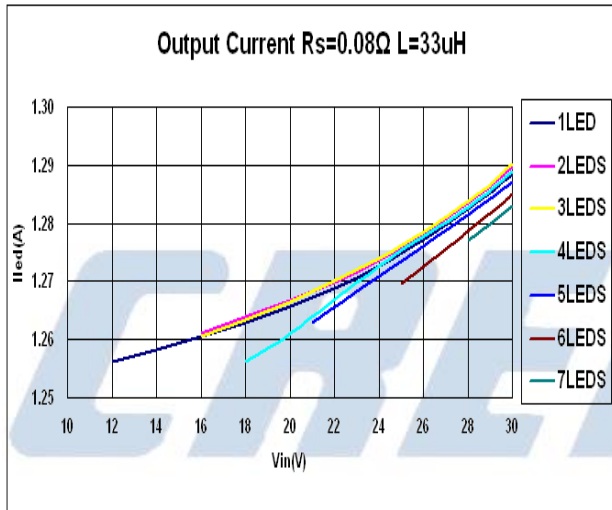
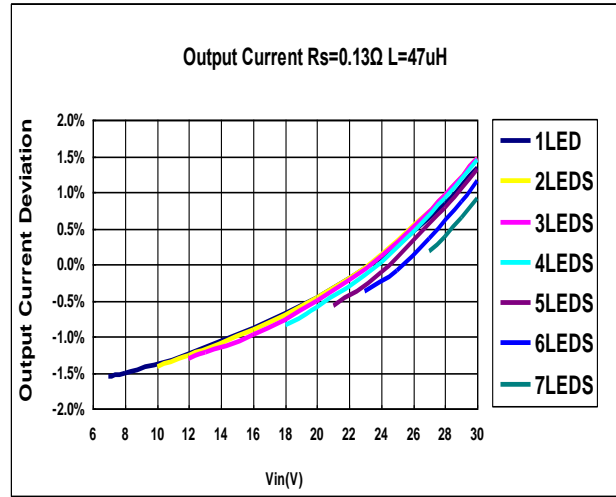
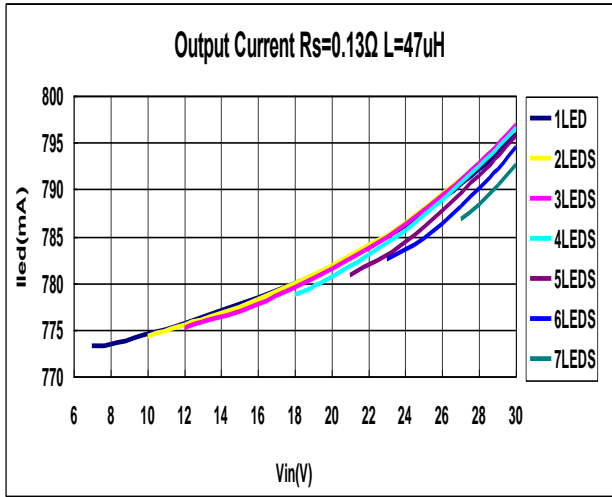
DIM脚在正常工作时可以悬空。当加在DIM脚上的电压低于0.3V时，内置POWER管关断，LED输出电流也为零。关断期间，内部稳压电路保持待机工作，静态电流仅为130uA。

此外，为保证可靠性，CT1820内部包含过热保护功能，当芯片温度超过135度时自动降低LED电流，直到150度电流降低到零，确保芯片和系统安全。外部的散热PAD增强了芯片的耗散功率，因此CT1820可以比较安全的输出较大电流。CT1820还可以通过DIM脚外接NTC热敏电阻到LED附近，检测温度动态调节LED电流保护LED。

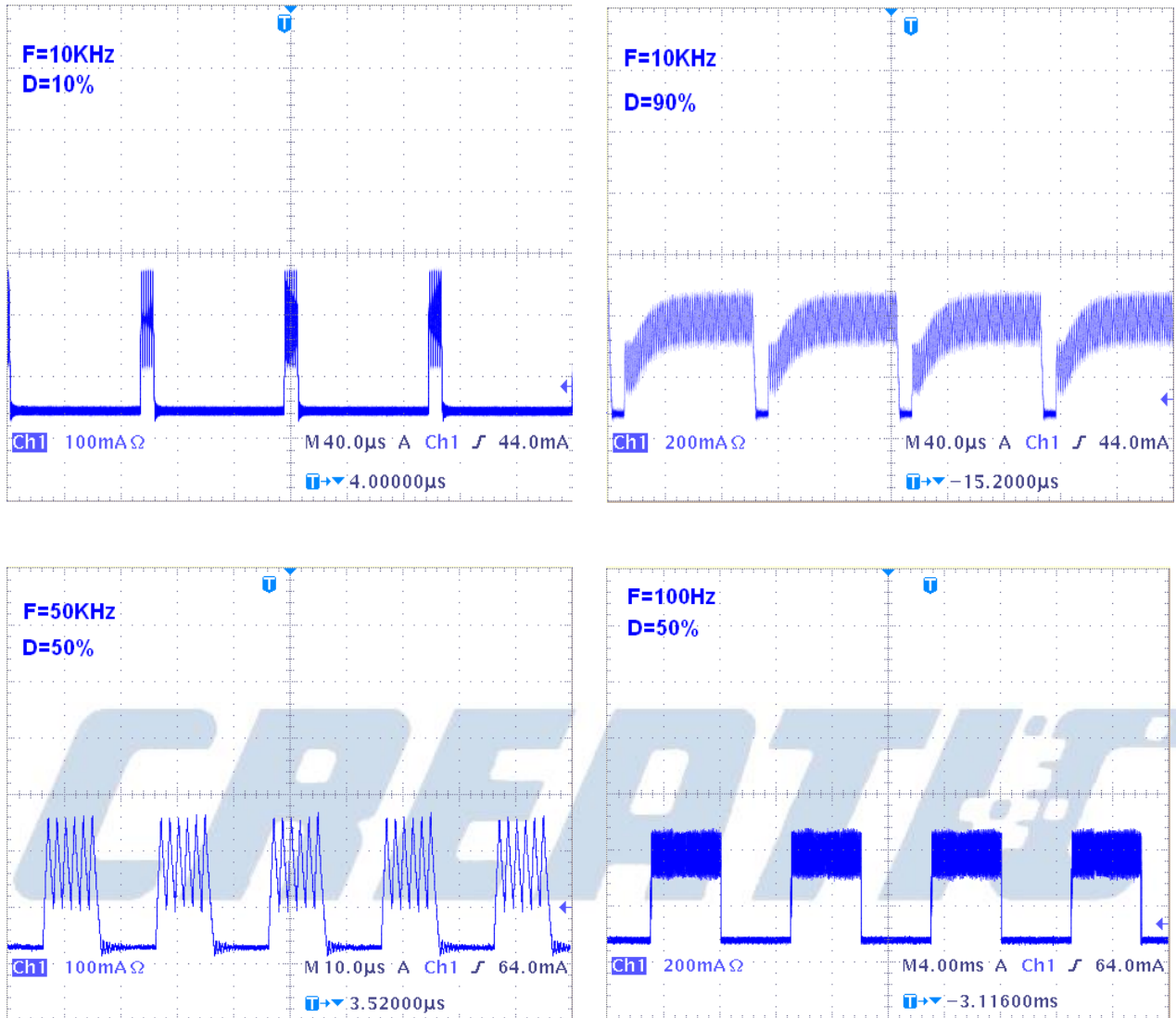
十、特性曲线







DIM脚PWM调光：LED的瞬时电流图（ $V_{IN}=24V$, $L=68\mu H$, $R_S=0.33\Omega$, 3LEDS）



十一、应用说明

- 通过选择 R_S 设定 LED 平均输出电流

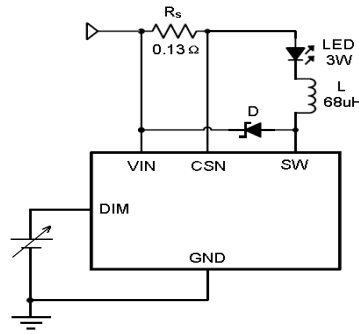
LED 电流通过连接在 V_{IN} , CSN 之间的电阻 R_S 设定。LED 平均输出电流计算公式为：

$$I_{LED} = \frac{0.1}{R_S} \quad (R_S \geq 0.082 \Omega)$$

上述等式成立的前提是 DIM 端悬空或外加 DIM 端电压高于 2.5V（但必须低于 5V）。实际上， R_S 设定了 LED 最大平均输出电流，通过 DIM 端，LED 实际平均输出电流能够调小到任意值。

- DIM 端外加直流电压实现模拟调光

DIM 端可以外加一个直流电压 V_{DIM} 调小 LED 平均输出电流，如下图所示：



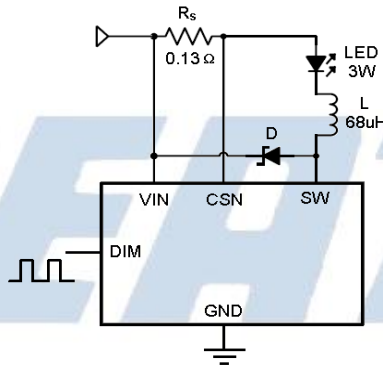
LED平均输出电流计算公式为：

$$I_{LED} = \frac{0.1 \times V_{DIM}}{2.5 \times R_s} \quad (0.5V \leq V_{DIM} \leq 2.5V)$$

V_{DIM} 在 $2.5V \leq V_{DIM} \leq 5V$ 范围内 LED 保持 100% 平均输出电流为： $I_{LED} = \frac{0.1}{R_s}$ 。

- DIM 端外加 PWM 信号实现 PWM 调光

DIM 端可以外加一个可变占空比的 PWM 信号调小 LED 平均输出电流，如下图所示：



如果PWM信号高电平 V_{PULSE} 在 $2.5V \leq V_{PULSE} \leq 5V$ 范围内，LED平均输出电流计算公式为：

$$I_{LED} = \frac{0.1 \times D}{R_s} \quad (0 \leq D \leq 100\%, 2.5V \leq V_{PULSE} \leq 5V)$$

如果 PWM 信号高电平 V_{PULSE} 在 $0.5V \leq V_{PULSE} \leq 2.5V$ 范围内，LED 平均输出电流计算公式为：

$$I_{LED} = \frac{0.1 \times D \times V_{PULSE}}{2.5 \times R_s} \quad (0 \leq D \leq 100\%, 0.5V \leq V_{PULSE} \leq 2.5V)$$

通过PWM调光，LED的平均输出电流可以从0%到100%变化。LED的亮度是由PWM信号的占空比决定的。例如PWM信号50%占空比，LED的平均输出电流为 $(0.1/R_s)$ 的50%。建议设置PWM调光频率在100Hz以上，以避免人的眼睛可以看到LED的闪烁。

- 关断模式

DIM 端外加 0.3V 以下电压可实现系统关断，典型情况下，系统关断电流在 130uA 左右。

- 软启动模式

通过在DIM端和地之间接入一个外部电容，使得启动时DIM端电压缓慢上升，这样LED的电流也缓慢上升，从而实现软启动。通常情况下，软启动时间和外接电容的关系大约为 $0.125ms/nF$ 。

- IC 过热保护

CT1820内部设置了过温保护功能，以保证系统稳定可靠的工作。当芯片温度超过135度时自动降低LED电流，直到150度电流降低到零，确保芯片和系统安全。

- LED 开路保护

CT1820具有输出开路保护功能，负载一旦开路，芯片将被设置于安全的低功耗模式，当负载接入后系统才能进入正常工作模式。

- 输入滤波电容

在电源输入端必须就近接一个低等效串联电阻（ESR）的滤波电容，建议使用X5R/X7R电容。直流输入时，该电容的最小值为4.7uF，在交流输入或低电压输入时，该电容需要100uF，电容的耐压值应高于最大输入电压。该滤波电容应尽量靠近芯片的电源输入VIN脚。

- 电感选择

电感的大小会影响工作频率。电感越小工作频率越高。工作频率的计算公式为：

$$F_{SW} = \frac{(V_{IN} - n \times V_{LED}) \times n \times V_{LED} \times R_s}{V_{IN} \times \Delta V \times L}$$

其中n是LED的个数， V_{LED} 是一个LED的前向导通电压， $\Delta V = V_{CSN_H} - V_{CSN_L}$ 。

CT1820推荐使用的电感参数范围为27uH—100uH。电感的饱和电流必须要比输出电流高30%到50%。LED输出电流越小，建议采用的电感值越大。在电流能力满足要求的前提下，电感取得大一些，恒流的效果会更好一些。电感在布板时应尽量靠近VIN和SW，以避免寄生电阻所造成的效率损失。下表给出电感选择建议：

LED输出电流	电感值	电感饱和电流
$I_{LED} > 1A$	22 - 33uH	大于LED输出电流1.3—1.5倍
$0.8A < I_{LED} \leq 1A$	33 - 47uH	
$0.4A < I_{LED} \leq 0.8A$	47 - 68uH	
$I_{LED} \leq 0.4A$	68 - 100uH	

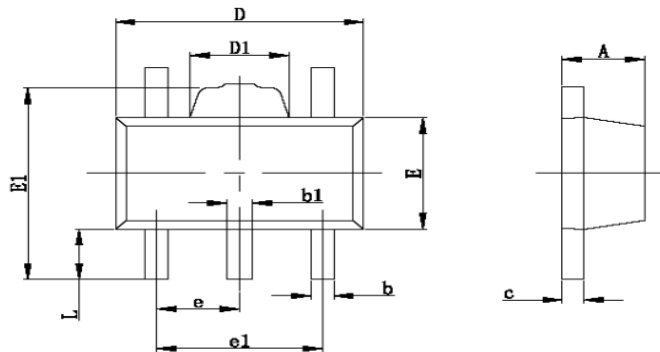
电感的选择还应注意满足CT1820应用的最大工作频率的SPEC范围。

- 二极管选取

为了保证最大的效率以及性能，二极管（D）应选择快速恢复、低正向压降、低寄生电容、低漏电的肖特基二极管，电流能力以及耐压视具体的应用而定，但应保持30%的余量，有助于稳定可靠的工作。

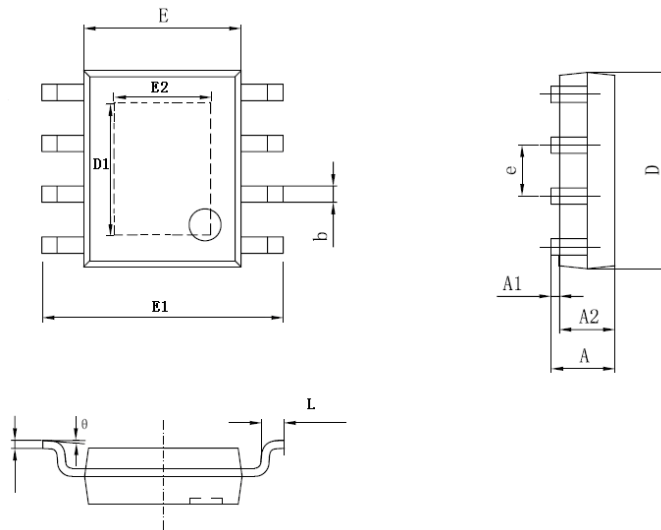
十二、封装尺寸

- SOT89-5:



Symbol	Dimensions In Millimeters		Dimensions In Inches	
	Min	Max	Min	Max
A	1.400	1.600	0.055	0.063
b	0.320	0.520	0.013	0.020
b1	0.360	0.560	0.014	0.022
c	0.350	0.440	0.014	0.017
D	4.400	4.600	0.173	0.181
D1	1.400	1.800	0.055	0.071
E	2.300	2.600	0.091	0.102
E1	3.940	4.250	0.155	0.167
e	1.500TYP		0.060TYP	
e1	2.900	3.100	0.114	0.122
L	0.900	1.100	0.035	0.043

● ESOP-8:



SYMBOL	DIMENSIONS IN MILLIMETERS		DIMENSIONS IN INCHES	
	MIN	MAX	MIN	MAX
A	1.350	1.750	0.053	0.069
A1	0.050	0.150	0.004	0.010
A2	1.350	1.550	0.053	0.061
b	0.330	0.510	0.013	0.020
c	0.170	0.250	0.006	0.010
D	4.700	5.100	0.185	0.200
D1	3.202	3.402	0.126	0.134
E	3.800	4.000	0.150	0.157
E1	5.800	6.200	0.228	0.244
E2	2.313	2.513	0.091	0.099
e	1.270(BSC)		0.050(BSC)	
L	0.400	1.270	0.016	0.050
θ	0°	8°	0°	8°