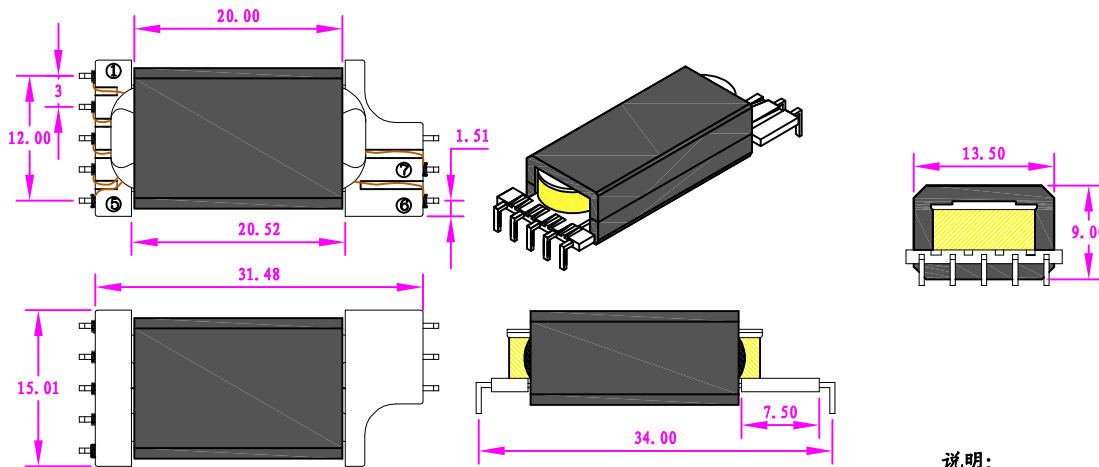
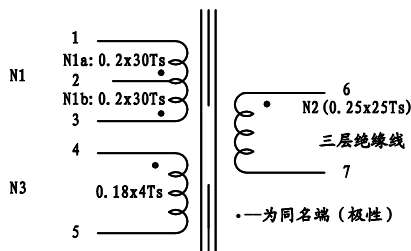




## 一、安装尺寸及外形图



## 二、电路原理符号



## 三、技术参数

说明:

### 一、产品安装

- 1、此变压器是专用于LED T8内置驱动电源。
- 2、产品体积可轻松放入T5/T8/T10  $\frac{1}{2}$ 管内
- 3、变压器在电源上面的尺寸是8.2mm最高,其它尺寸可下沉到电源底部。

### 二、磁芯特性

- 1、磁芯材质: PC44
- 2、磁芯 $A_e=50.8\text{mm}^2$
- 3、磁芯 $L_e=20.6\text{mm}$
- 4、磁芯 $u_i=2400 \pm 25\%$
- 5、磁芯 $AL=4000 \pm 25\%$
- 6、磁芯 $B_s=25^\circ\text{C}/510 \quad 100^\circ\text{C}/400 \text{ mT}$

### 三、绕线结构

- 1、骨架绕线面积: 3.8x2.70mm

|                                 |            |
|---------------------------------|------------|
| 1、频率Frequency                   | 100KHz     |
| 2、功率Power                       | 14W        |
| 3、输入输出电压Input/output voltage    | 85~264/42V |
| 4、效率Power efficiency            | 90%        |
| 5、工作温度Operating trmperature     | 40°        |
| 6、产品重量Weight of the single unit | 11.2g      |

## 四、适用范围 Applicable scope

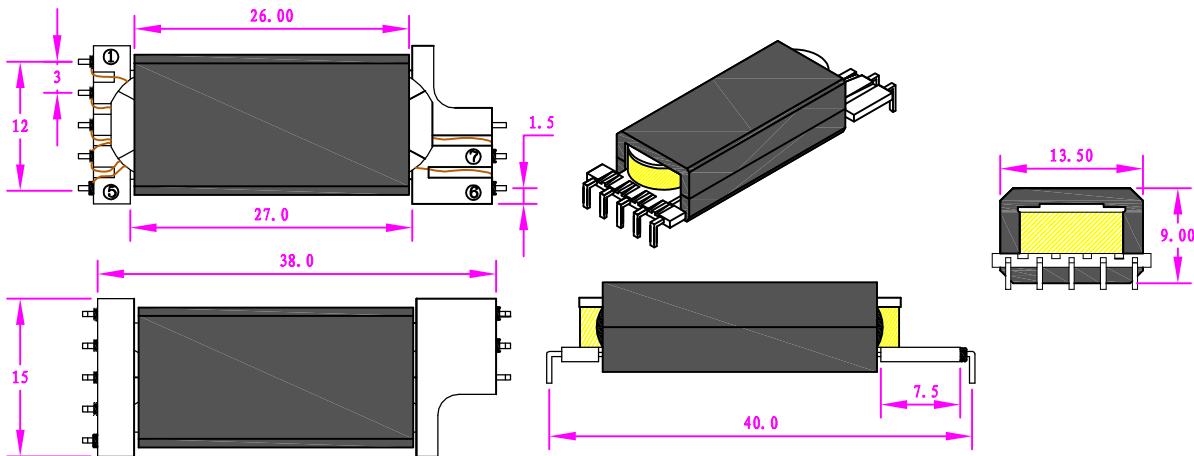
- 1、LED T5\T8\10 □□□□□□□□□□
- 2□□LED T5\T8\10 Tube lighting power supply

## 五、制造商联系

- 1、联系人: 陈先生
- 2、手机: 18676795854  
13823607472 电话: 0755-81487431 传真: 0755-28120559
- 3、E-mail: pinho01@foxmail.com Q Q : 898405360
- 4、地址: 深圳宝安龙华三联阁楼下工业区5栋2楼



## 一、安装尺寸及外形图



说明:

### 一、产品安装

- 1、此变压器是专用于LED T8内置驱动电源。
- 2、产品体积可轻松放入T5/T8/T10  $\frac{1}{2}$ 管内
- 3、变压器在电源上面的尺寸是8.2mm最高,其它尺寸可下沉到电源底部。

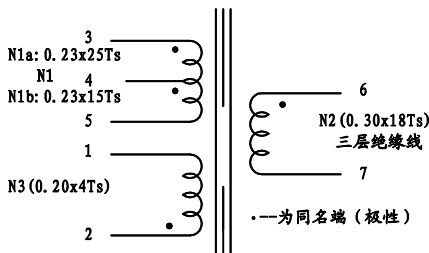
### 二、磁芯特性

- 1、磁芯材质: PC44
- 2、磁芯 $A_e=67.7\text{mm}^2$
- 3、磁芯 $L_e=20.2\text{mm}$
- 4、磁芯 $\mu_i=2400 \pm 25\%$
- 5、磁芯 $A_L=4400 \pm 25\%$
- 6、磁芯 $B_s=25^\circ/510 \quad 100^\circ/400 \text{ mT}$

### 三、绕线结构

- 1、骨架绕线面积:  $3.8 \times 2.70\text{mm}$

## 二、电路原理符号



## 三、技术参数

|                                 |            |
|---------------------------------|------------|
| 1、频率Frequency                   | 100KHz     |
| 2、功率Power                       | 18W        |
| 3、输入输出电压Input/output voltage    | 85~264/42V |
| 4、效率Power efficiency            | 90%        |
| 5、工作温度Operating trmperature     | 40°        |
| 6、产品重量Weight of the single unit | 13.8g      |

## 四、适用范围 Applicable scope

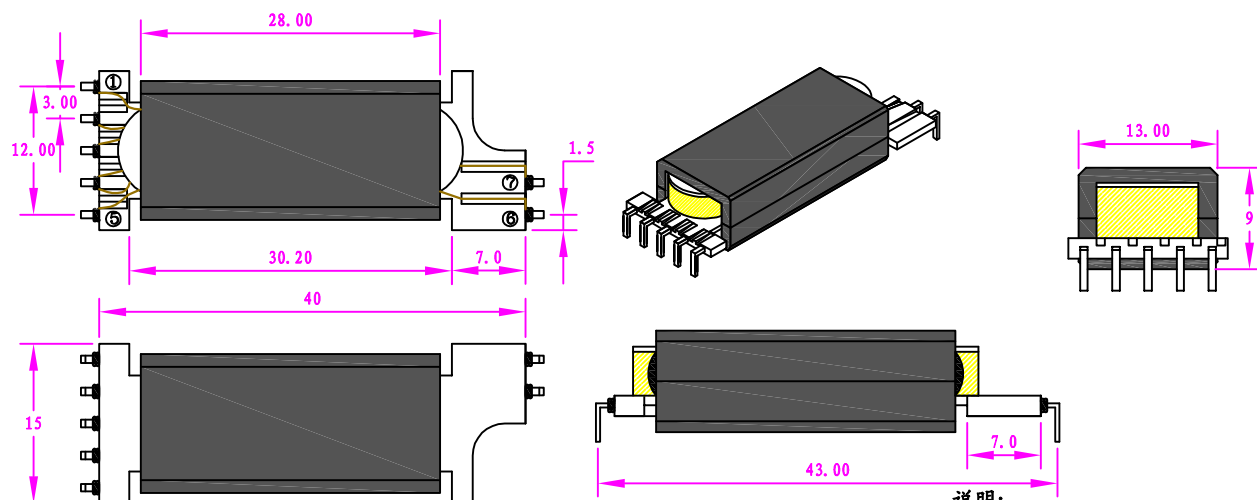
- 1、LED T5\T8\10 □□□□□□□□□□
- 2□□LED T5\T8\10 Tube lighting power supply

## 五、制造商联系

- 1、联系人: 陈先生
- 2、手机: 18676795854  
13823607472 电话: 0755-81487431 传真: 0755-28120559
- 3、E-mail: pinho01@foxmail.com Q Q : 898405360
- 4、地址: 深圳宝安龙华三联阁下工业区5栋2楼

|      |                                       |  |      |           |
|------|---------------------------------------|--|------|-----------|
| 文件名称 | 产品规格书<br>Products specifications book |  深圳市品和科技有限公司<br>PinHo Technology Co.,Ltd.ShenZhen | 产品类型 | 变压器       |
|      |                                       |  | 品名   | EDR2809-A |

## 一、安装尺寸及外形图



说明:

### 一、产品安装

- 1、此变压器是专用于LED T8内置驱动电源。
- 2、产品体积可轻松放入T5/T8/T10  $\frac{1}{2}$  管内
- 3、变压器在电源上面的尺寸是8.2mm最高,其它尺寸可下沉到电源底部。

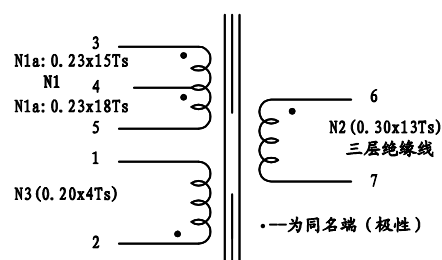
### 二、磁芯特性

- 1、磁芯材质: PC40
- 2、磁芯 $A_e=88.6\text{mm}^2$
- 3、磁芯 $L_e=23.2\text{mm}$
- 4、磁芯 $\mu_i=2300 \pm 25\%$
- 5、磁芯 $AL=4200 \pm 25\%$
- 6、磁芯 $B_s=25^\circ\text{C}/510 \quad 100^\circ\text{C}/390 \text{ mT}$

### 三、绕线结构

- 1、骨架绕线面积:  $4.0 \times 2.0\text{mm}$

## 二、电路原理符号



## 三、技术参数

|                                 |            |
|---------------------------------|------------|
| 1、频率Frequency                   | 100KHz     |
| 2、功率Power                       | 18W        |
| 3、输入输出电压Input/output voltage    | 85~264/42V |
| 4、效率Power efficiency            | 90%        |
| 5、工作温度Operating trmperature     | 40°        |
| 6、产品重量Weight of the single unit | 15.3g      |

## 四、适用范围 Applicable scope

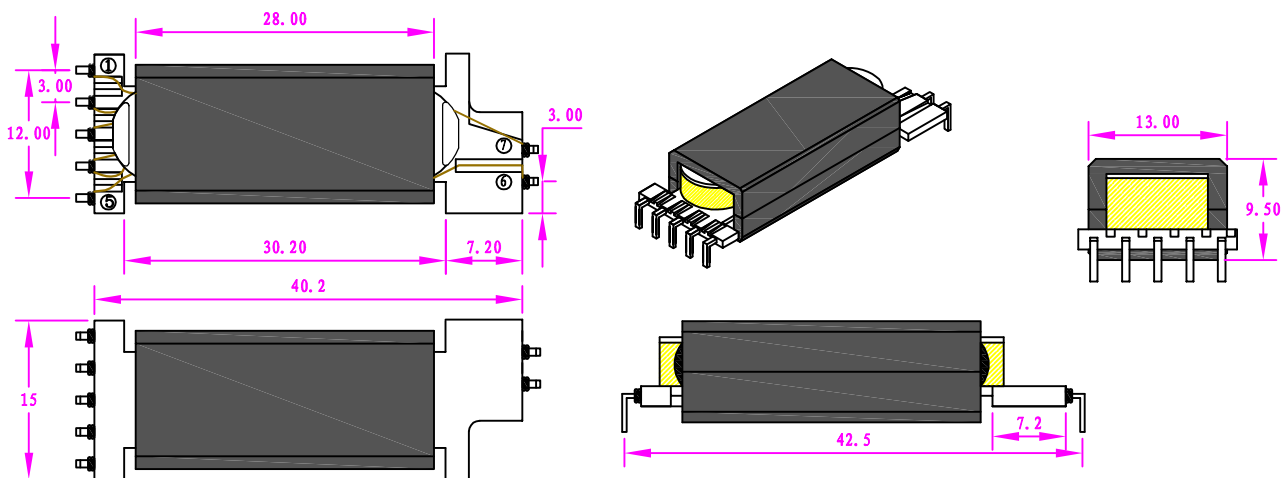
- 1、LED T5\T8\10 □□□□□□□□□□
- 2□□LED T5\T8\10 Tube lighting power supply

## 五、制造商联系

- 1、联系人: 陈先生
- 2、手机: 18676795854  
13823607472 电话: 0755-81487431 传真: 0755-28120559
- 3、E-mail: pinho01@foxmail.com Q Q: 898405360
- 4、地址: 深圳宝安龙华三联阁楼下工业区5栋2楼



## 一、安装尺寸及外形图



说明:

### 一、产品安装

- 1、此变压器是专用于LED T8内置驱动电源。
- 2、产品体积可轻松放入T5/T8/T10 1/2管内
- 3、变压器在电源上面的尺寸是8.2mm最高,其它尺寸可下沉到电源底部。

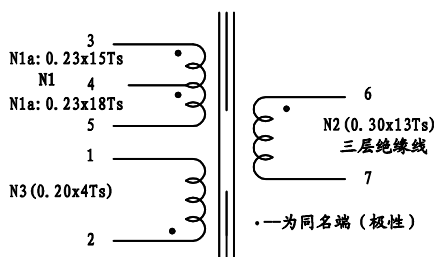
### 二、磁芯特性

- 1、磁芯材质: PC40
- 2、磁芯 $A_e=88.6\text{mm}^2$
- 3、磁芯 $L_e=23.2\text{mm}$
- 4、磁芯 $\mu_i=2300 \pm 25\%$
- 5、磁芯 $AL=4200 \pm 25\%$
- 6、磁芯 $B_s=25^\circ\text{C}/510 \quad 100^\circ\text{C}/390 \text{mT}$

### 三、绕线结构

- 1、骨架绕线面积:  $4.3 \times 2.0\text{mm}$

## 二、电路原理符号



## 三、技术参数

|                                 |            |
|---------------------------------|------------|
| 1、频率Frequency                   | 100KHz     |
| 2、功率Power                       | 18W        |
| 3、输入输出电压Input/output voltage    | 85~264/42V |
| 4、效率Power efficiency            | 90%        |
| 5、工作温度Operating trmperature     | 40°        |
| 6、产品重量Weight of the single unit | 15.3g      |

## 四、适用范围 Applicable scope

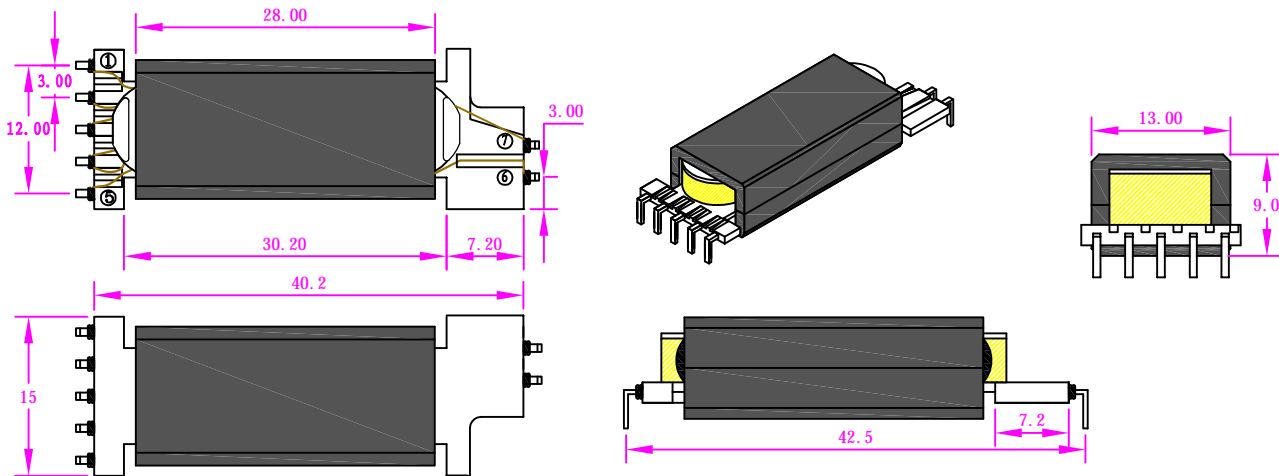
- 1、LED T5\T8\10 □□□□□□□□□□
- 2□□LED T5\T8\10 Tube lighting power supply

## 五、制造商联系

- 1、联系人: 陈先生
- 2、手机: 18676795854  
13823607472 电话: 0755-81487431 传真: 0755-28120559
- 3、E-mail: pinho01@foxmail.com Q Q: 898405360
- 4、地址: 深圳宝安龙华三联阁下工业区5栋2楼



## 一、安装尺寸及外形图



说明:

### 一、产品安装

- 1、此变压器是专用于LED T8内置驱动电源。
- 2、产品体积可轻松放入T5/T8/T10  $\frac{1}{2}$ 管内
- 3、变压器在电源上面的尺寸是8.2mm最高,其它尺寸可下沉到电源底部。

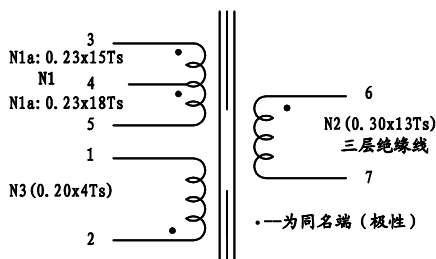
### 二、磁芯特性

- 1、磁芯材质: PC40
- 2、磁芯 $A_e=88.6\text{mm}^2$
- 3、磁芯 $L_e=23.2\text{mm}$
- 4、磁芯 $\mu_i=2300 \pm 25\%$
- 5、磁芯 $A_L=4200 \pm 25\%$
- 6、磁芯 $B_s=25^\circ\text{C}/510 \quad 100^\circ\text{C}/390 \text{ mT}$

### 三、绕线结构

- 1、骨架绕线面积: 4.3x2.0mm

## 二、电路原理符号



## 三、技术参数

|                                 |            |
|---------------------------------|------------|
| 1、频率Frequency                   | 100KHz     |
| 2、功率Power                       | 18W        |
| 3、输入输出电压Input/output voltage    | 85~264/42V |
| 4、效率Power efficiency            | 90%        |
| 5、工作温度Operating trmperature     | 40°        |
| 6、产品重量Weight of the single unit | 15.3g      |

## 四、适用范围 Applicable scope

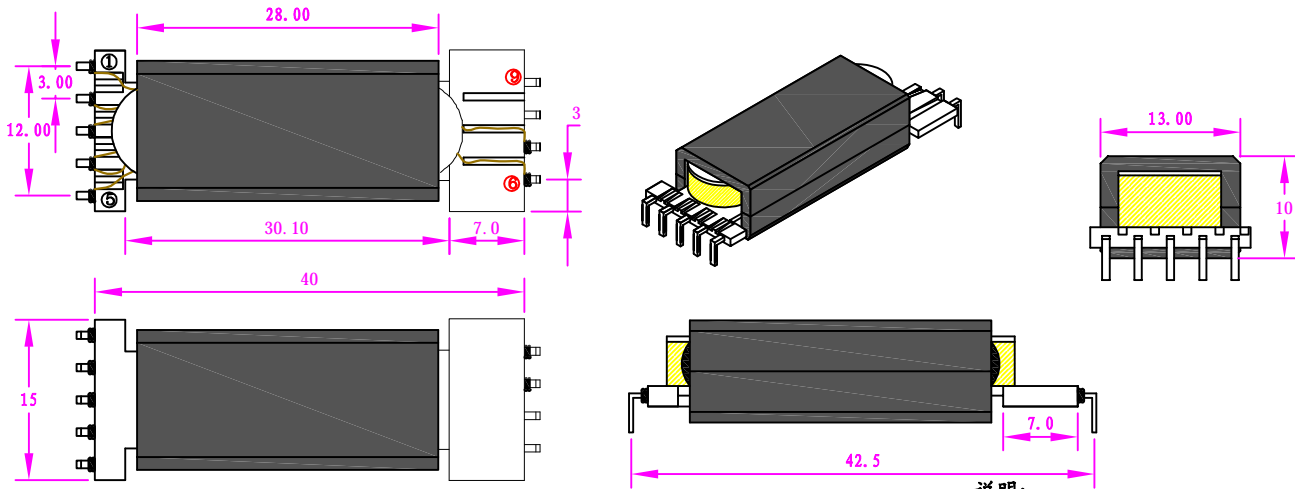
- 1、LED T5\T8\10 □□□□□□□□□□
- 2、LED T5\T8\10 Tube lighting power supply

## 五、制造商联系

- 1、联系人: 陈先生
- 2、手机: 18676795854  
13823607472 电话: 0755-81487431 传真: 0755-28120559
- 3、E-mail: pinho01@foxmail.com Q Q: 898405360
- 4、地址: 深圳宝安龙华三联阁下工业区5栋2楼



## 一、安装尺寸及外形图



说明:

### 一、产品安装

- 1、此变压器是专用于LED T8内置驱动电源。
- 2、产品体积可轻松放入T5/T8/T10  $\frac{1}{2}$ 管内
- 3、变压器在电源上面的尺寸是8.2mm最高、其它尺寸可下沉到电源底部。

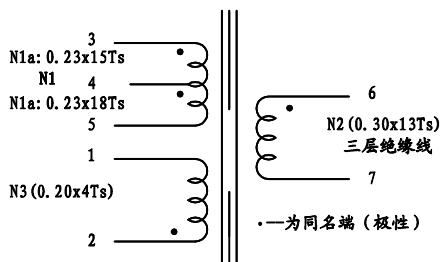
### 二、磁芯特性

- 1、磁芯材质: PC40
- 2、磁芯 $A_e=88.6\text{mm}^2$
- 3、磁芯 $L_e=23.2\text{mm}$
- 4、磁芯 $\mu_i=2300 \pm 25\%$
- 5、磁芯 $AL=4200 \pm 25\%$
- 6、磁芯 $B_s=25^\circ\text{C}/510 \quad 100^\circ\text{C}/390 \text{ mT}$

### 三、绕线结构

- 1、骨架绕线面积:  $4.5 \times 2.0\text{mm}$

## 二、电路原理符号



## 三、技术参数

|                                 |            |
|---------------------------------|------------|
| 1、频率Frequency                   | 100KHz     |
| 2、功率Power                       | 18W        |
| 3、输入输出电压Input/output voltage    | 85~264/42V |
| 4、效率Power efficiency            | 90%        |
| 5、工作温度Operating trmperature     | 40°        |
| 6、产品重量Weight of the single unit | 15.3g      |

## 四、适用范围 App l icable scope

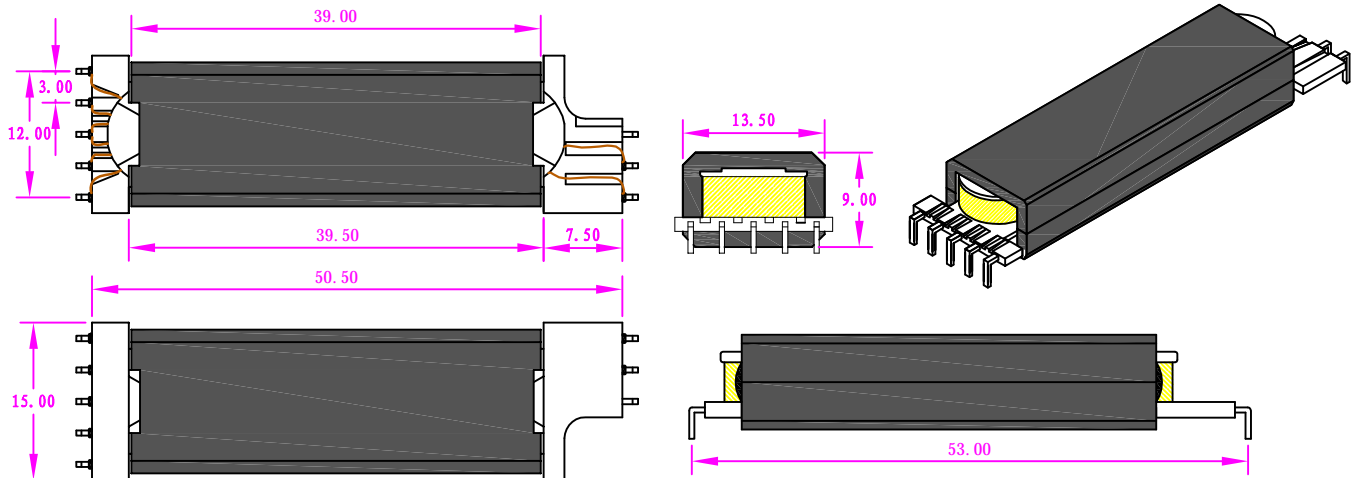
- 1、LED T5\T8\10 □□□□□□□□□□
- 2□□LED T5\T8\10 Tube lighting power supply

## 五、制造商联系

- 1、联系人: 陈先生
- 2、手机: 18676795854  
13823607472 电话: 0755-81487431 传真: 0755-28120559
- 3、E-mail: pinho01@foxmail.com Q Q : 898405360
- 4、地址: 深圳宝安龙华三联阁楼下工业区5栋2楼



## 一、安装尺寸及外形图



说明:

### 一、产品安装

- 1、此变压器是专用于LED T8内置驱动电源。
- 2、产品体积可轻松放入T5/T8/T10  $\frac{1}{2}$  管内
- 3、变压器在电源上面的尺寸是8.2mm最高、其它尺寸可下沉到电源底部。

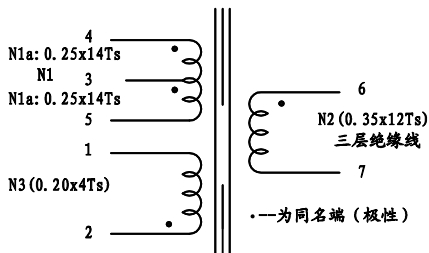
### 二、磁芯特性

- 1、磁芯材质: PC44
- 2、磁芯 $A_e=102\text{mm}^2$
- 3、磁芯 $L_e=25.2\text{mm}$
- 4、磁芯 $u_i=2400 \pm 25\%$
- 5、磁芯 $AL=6000 \pm 25\%$
- 6、磁芯 $B_s=25^\circ\text{C}/510$  100 $^\circ\text{C}/400$  mT

### 三、绕线结构

- 1、骨架绕线面积: 3.8x2.7mm

## 二、电路原理符号



## 三、技术参数

|                                 |             |
|---------------------------------|-------------|
| 1、频率Frequency                   | 100KHz      |
| 2、功率Power                       | 23W         |
| 3、输入输出电压Input/output voltage    | 85~264/42V  |
| 4、效率Power efficiency            | 90%         |
| 5、工作温度Operating trmperature     | 40 $^\circ$ |
| 6、产品重量Weight of the single unit | 18.4g       |

## 四、适用范围 Applicable scope

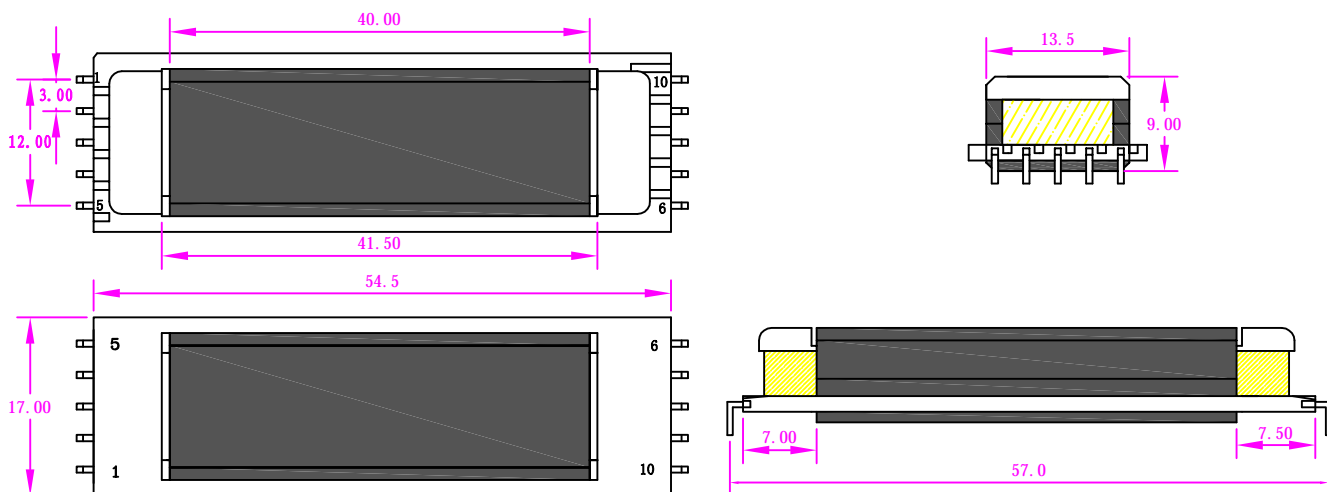
- 1、LED T5\T8\10 □□□□□□□□□□
- 2□□LED T5\T8\10 Tube lighting power supply

## 五、制造商联系

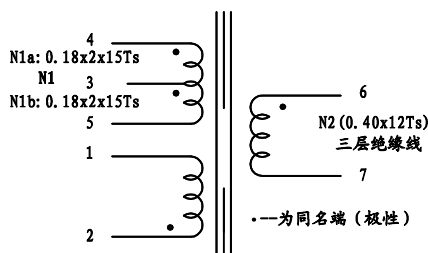
- 1、联系人: 陈先生
- 2、手机: 18676795854  
13823607472 电话: 0755-81487431 传真: 0755-28120559
- 3、E-mail: pinho01@foxmail.com Q Q: 898405360
- 4、地址: 深圳宝安龙华三联阁下工业区5栋2楼



## 一、安装尺寸及外形图



## 二、电路原理符号



## 三、技术参数

|                                 |            |
|---------------------------------|------------|
| 1、频率Frequency                   | 100KHz     |
| 2、功率Power                       | 30W        |
| 3、输入输出电压Input/output voltage    | 85~264/42V |
| 4、效率Power efficiency            | 90%        |
| 5、工作温度Operating trmperature     | 40°        |
| 6、产品重量Weight of the single unit | 23.5g      |

## 四、适用范围 Applicable scope

- 1、LED T5\T8\10 □□□□□□□□□□
- 2□□LED T5\T8\10 Tube lighting power supply

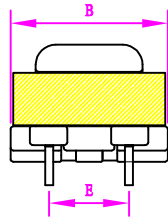
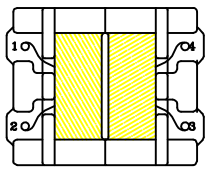
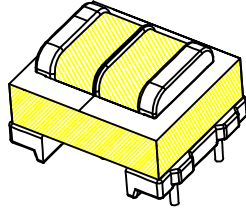
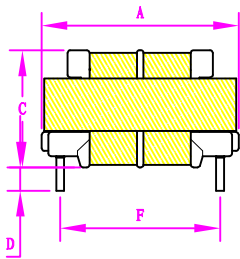
## 五、制造商联系

- 1、联系人: 陈先生
- 2、手机: 18676795854  
13823607472 电话: 0755-81487431 传真: 0755-28120559
- 3、E-mail: pinho01@foxmail.com Q Q: 898405360
- 4、地址: 深圳宝安龙华三联阁下工业区5栋2楼





## 一、安装尺寸及外形图



A : 14.5 Max mm

B : 12.5 Max mm

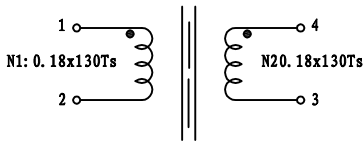
C : 9.5 Max mm

D : 2.0+0.5 mm

E : 6.0+0.2 mm

F : 12.0+0.2 mm

## 二、电路原理符号



## 三、技术参数

|                                 |          |
|---------------------------------|----------|
| 1、频率Frequency                   | 1 KHz    |
| 2、电感Inductor                    | 30mH Min |
| 3、输入输出电压Input/output voltage    | 85~264   |
| 4、额定电流Rated current             | 200mA    |
| 5、工作温度Operating temperature     | 40°      |
| 6、产品重量Weight of the single unit | 5.8g     |

## 四、适用范围 Applicable scope

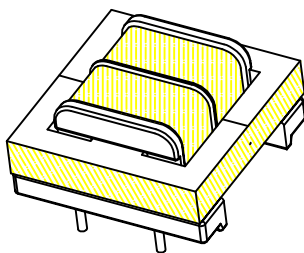
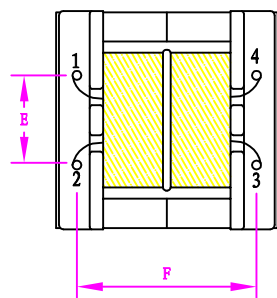
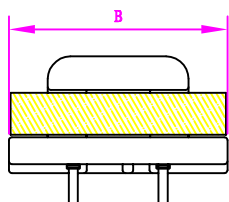
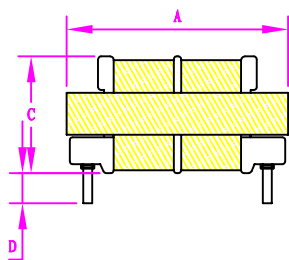
- 1、LED T5\T8\10 □□□□□□□□□□
- 2、LED T5\T8\10 Tube lighting power supply

## 五、制造商联系

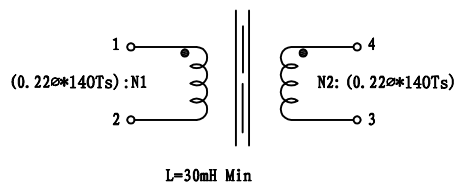
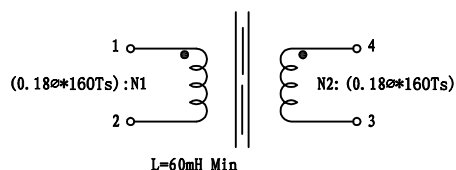
- 1、联系人: 陈先生
- 2、手机: 18676795854  
13823607472 电话: 0755-81487431 传真: 0755-28120559
- 3、E-mail: pinho01@foxmail.com Q Q : 898405360
- 4、地址: 深圳宝安龙华三联阁楼下工业区5栋2楼



### 一、安装尺寸及外形图



|   |   |          |    |
|---|---|----------|----|
| A | : | 15.3 Max | mm |
| B | : | 15.0 Max | mm |
| C | : | 8.5 Max  | mm |
| D | : | 2.0±0.5  | mm |
| E | : | 6.0±0.2  | mm |
| F | : | 12.0±0.2 | mm |



### 三、技术参数

|                                 |                           |
|---------------------------------|---------------------------|
| 1、频率Frequency                   | 1000Hz                    |
| 2、电感Inductor                    | 30mH Min/60mH Min         |
| 3、输入输出电压Input/output voltage    | 85~264                    |
| 4、额定电流Rated current             | L=60mH/200mA/L=30mH/320mA |
| 5、工作温度Operating trmperature     | 40。                       |
| 6、产品重量Weight of the single unit | 6.68g                     |

### 四、适用范围 Applicable scope

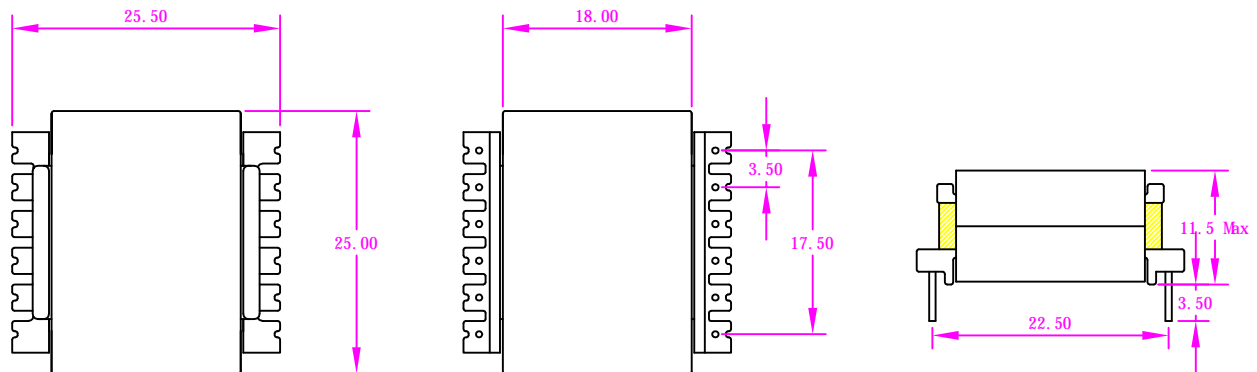
- 1、LED T5\T8\10 □□□□□□□□□□
- 2、LED T5\T8\10 Tube lighting power supply

### 五、制造商联系

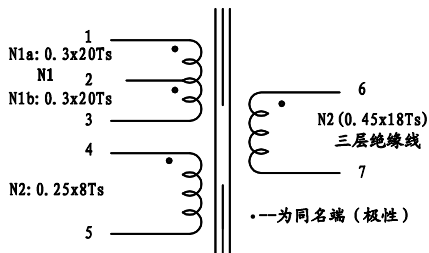
- 1、联系人: 陈先生
- 2、手 机: 18676795854  
13823607472      电话: 0755-81487431      传真: 0755-28120559
- 3、E-mail: pinho01@foxmail.com      Q Q : 898405360
- 4、地 址: 深圳宝安龙华三联阁下工业区5栋2楼



## 一、安装尺寸及外形图



## 二、电路原理符号



说明:

### 一、产品安装

- 1、此变压器是专用于LED 吸顶灯驱动电源。

### 二、磁芯特性

- 1、磁芯材质: PC40
- 2、磁芯 $A_e=88.5\text{mm}^2$
- 3、磁芯 $L_e=25.2\text{mm}$
- 4、磁芯 $\mu_i=2200 \pm 25\%$
- 5、磁芯 $A_L=4200 \pm 25\%$
- 6、磁芯 $B_s=25^\circ\text{C}/500 \quad 100^\circ\text{C}/390 \text{ mT}$

### 三、绕线结构

- 1、骨架绕线面积:  $4.5 \times 4.5\text{mm}$

## 三、技术参数

|                                 |            |
|---------------------------------|------------|
| 1、频率Frequency                   | 100KHz     |
| 2、功率Power                       | 30W        |
| 3、输入输出电压Input/output voltage    | 85~264/42V |
| 4、效率Power efficiency            | 90%        |
| 5、工作温度Operating trmperature     | 40°        |
| 6、产品重量Weight of the single unit | 23.5g      |

## 四、适用范围 App l icable scope

- 1、LED 照明驱动电源
- 2、LED Lighting power

## 五、制造商联系

- 1、联系人: 陈先生
- 2、手 机: 18676795854  
13823607472 电话: 0755-81487431
- 3、E-mail: pinho01@foxmail.com
- 4、地 址: 深圳宝安龙华三联阁下工业区5栋2楼

传真: 0755-28120559  
Q Q : 898405360