

无源PFC LED照明电源

应用	器件	输出功率	输入电压	输出电压	拓扑结构
LED照明	TNY279PN	18 W	185 - 265 VAC	10 V	反激式

设计特色

- 非常高的效率：≥82%
- 元件数量少：只需40个元件
- 不需要共模电感就能满足EN55022B对传导EMI要求
- 填谷电路使电源满足IEC61000-3-2 THD限制
- ON/OFF控制抑制由填谷（THD校正）电路引起的较高工频纹波电压

工作方式

图1所示反激式转换器使用了TinySwitch-III系列的一个器件（U2，TNY279PN）给6个高亮度流明LED（LXHL系列）提供高达1.8 A的负载电流。

输出电压比LED串的正向电压降稍低。因此当LED灯串连接到电源时，电源工作在恒流（CC）模式。如果LED串没接到电源，稳压管VR1提供电压反馈，将输出电压调整在13.5 VDC左右。一个100 mΩ的电阻（R11）检测输出电流，通过一个运放（U1）驱动光耦给U2提供反馈。TinySwitch-III系列器件通过关断或跳过

MOSFET开关周期进行稳压。当负载电流达到电流设置阈值时，U1驱动U3导通。U3内的光三极管从U2的EN/UV脚拉出电流，使U2跳过周期。一旦输出电流降到电流设置阈值以下，U1停止驱动U3，U3停止从U2的EN/UV脚拉出电流，开关周期重新使能。TL431(U4)给U1提供一个参考电压，以和R11两端的电压降做比较。

输出整流管（D9）位于变压器（T1）次级绕组的下管脚以降低EMI噪音的产生。RCD箝位（R16、C4和D13）保护MOSFET漏极免受反激电压尖峰的伤害。

填谷电路（D5、D6、D7、C15、C16和R15）限制工频电流的3次和5次谐波值，使电源满足IEC61000-3-2规定的总谐波失真（THD）要求。

U2的频率抖动功能、T1内的屏蔽绕组和横跨T1的Y电容（C8）一起减小传导EMI的产生，因此一个简单的pi型滤波（C13、L1、L2和C14）就能使电源满足EN55022B的限制。

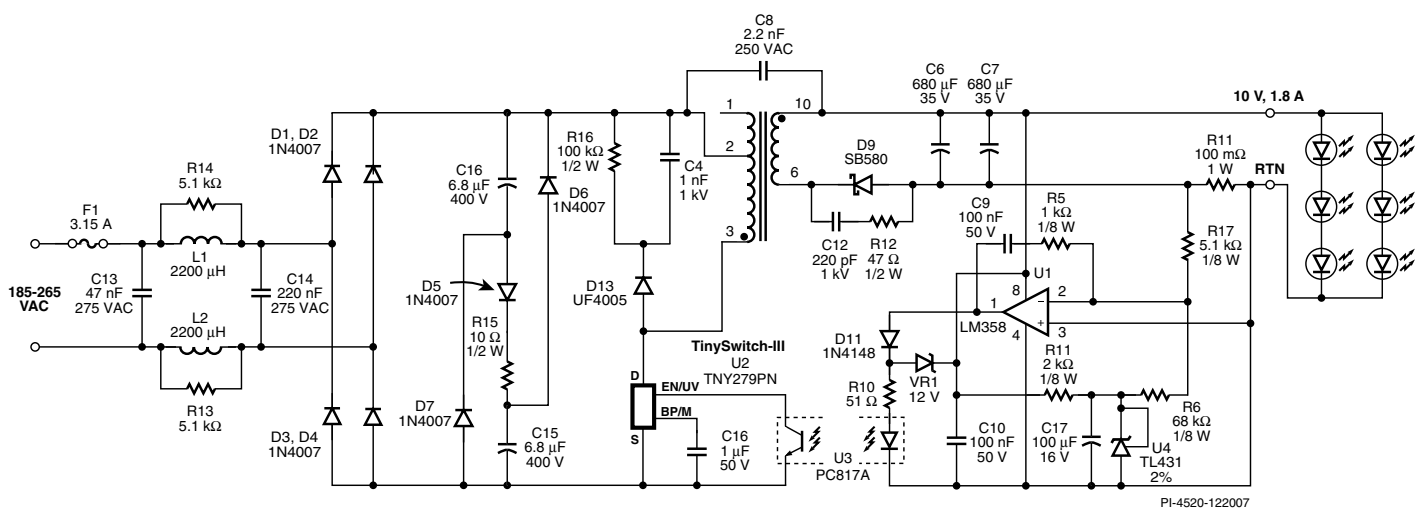


图1. 带无源PFC的LED灯驱动电源原理图

设计要点

- 取PI Expert或PI Xls计算的输入电容值，除以2，取整到紧邻的较大标准值来选择C15和C16。
- 使用PI Expert或PI Xls，考虑LED在最大VF情况下电源的最大输出功率。
- LM358(U1)内有两个运放。确保第二个运放的输入端（5和6脚）连接到次级地。

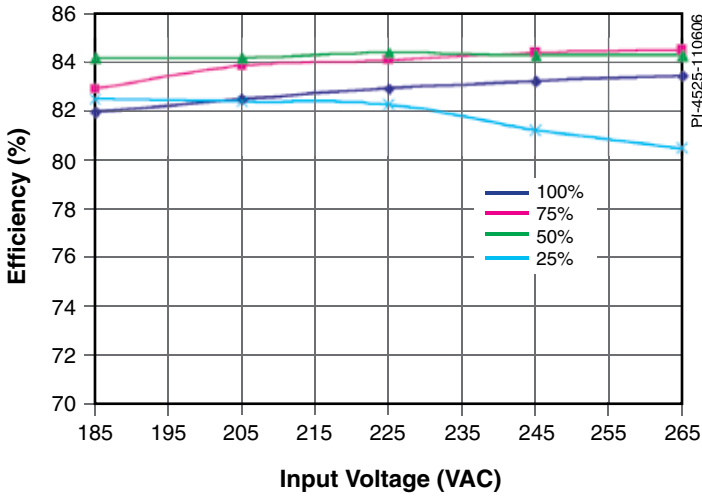


图2. 在不同负载时效率和输入电压的关系，在室温和50 Hz工频下

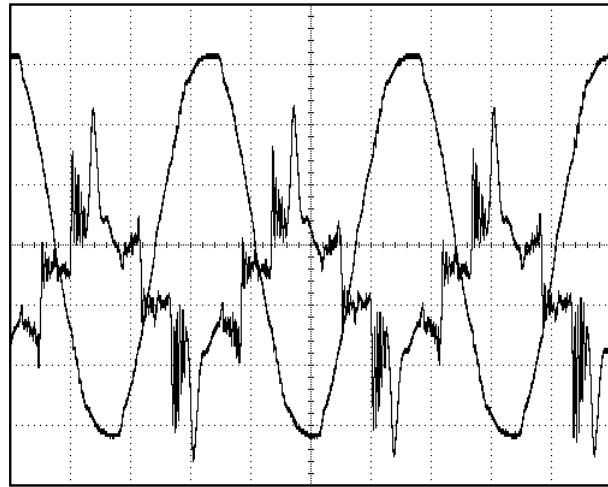


图3. 输入电压(100 V/div)和电流(100 mA/div)，显示了填谷电路的作用

变压器参数

磁芯材料	PC40EF25-Z
骨架	EF25 Horizontal bobbin
绕组细节	Primary: 92T, 0.3 mm heavy nyleze magnet wire Secondary: 14T 2 × 0.4 mm T.I.W., tape
绕线顺序 (引脚号)	Primary (2-4), Secondary (6-10)
电感	1.6 mH

表1. 变压器设计参数 (TIW = 三层绝缘线, NC = 没有连接, FL = 飞线)

Power Integrations
5245 Hellyer Avenue
San Jose, CA 95138, USA.
Main: +1 408-414-9200
Customer Service
Phone: +1-408-414-9665
Fax: +1-408-414-9765
Email: usasales@powerint.com

On the Web
www.powerint.com

Power Integrations reserves the right to make changes to its products at any time to improve reliability or manufacturability. Power Integrations does not assume any liability arising from the use of any device or circuit described herein. POWER INTEGRATIONS MAKES NO WARRANTY HEREIN AND SPECIFICALLY DISCLAIMS ALL WARRANTIES INCLUDING, WITHOUT LIMITATION, THE IMPLIED WARRANTIES OF MERCHANTABILITY, FITNESS FOR A PARTICULAR PURPOSE, AND NON-INFRINGEMENT OF THIRD PARTY RIGHTS. The products and applications illustrated herein (transformer construction and circuits external to the products) may be covered by one or more U.S. and foreign patents or potentially by pending U.S. and foreign patent applications assigned to Power Integrations. A complete list of Power Integrations' patents may be found at www.powerint.com. Power Integrations grants its customers a license under certain patent rights as set forth at <http://www.powerint.com/ip.htm>.

The PI logo, TOPSwitch, TinySwitch, LinkSwitch, DPA-Switch, PeakSwitch, EcoSmart, Clampless, E-Shield, Filterfuse, StackFET, PI Expert and PI FACTS are trademarks of Power Integrations, Inc. Other trademarks are property of their respective companies. ©2006, Power Integrations, Inc.