

原边控制高精度恒流控制器

概述

CL1221是一款性能优异的原边反馈控制器，集成了多种保护功能。CL1221工作在电感电流断续模式，适用于85Vac~265Vac输入电压、功率5W以内的隔离LED恒流电源。芯片最大限度地减少了系统元件数目并采用SOP8封装，这些使得CL1221能够减小系统所占空间。CL1221具有高精度电流采样电路，使得输出电流精度达到±3%以内。同时，CL1221具有LED开路/短路保护，过流保护，欠压保护等。

特性

- ◆ ±3%LED输出电流精度。
- ◆ 原边反馈恒流控制。
- ◆ 无辅助检测/供电绕组。
- ◆ 超低工作电流：250μA（典型值）。
- ◆ 宽输入电压：85Vac~265Vac。
- ◆ 内部集成 650V 功率管。
- ◆ LED短路/开路保护。
- ◆ 原边过流保护。
- ◆ 欠压保护（UVLO）。

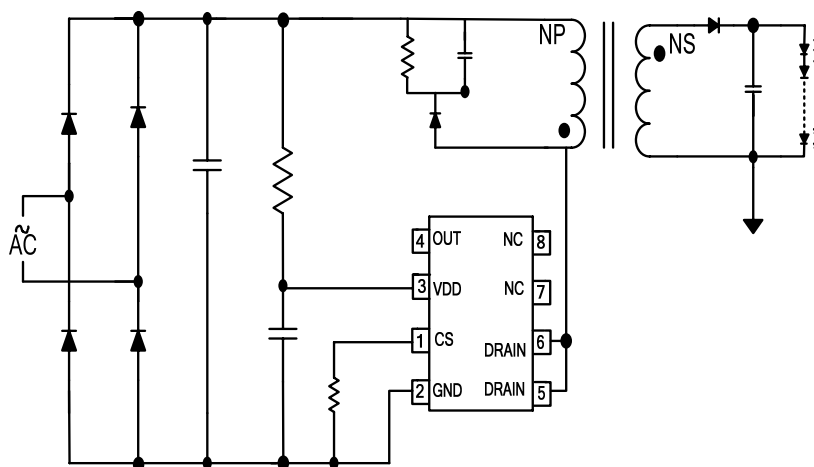
应用范围

- ◆ GU10 LED射灯
- ◆ LED球泡灯
- ◆ 其它LED照明

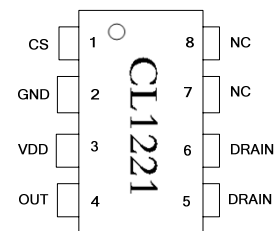
封装形式：

CL1221采用SOP8封装。

典型应用



管脚分布图



SOP8

封装耗散等级

封装	$R_{\theta JA}$ (°C/W)
SOP8	200

最大额定值 (注释)

参数	范围
电流采样电压	-0.3 到 6V
VDD引脚最大输入电流	5mA
内部高压功率管源极电压	-0.3 to 18V
内部高压功率管漏极到源极峰值电压	-0.3 to 600V
功耗	0.45W
PN结到环境的热阻	145°C/W
最低/最高存储温度 T_{stg}	-55 to 150 °C
工作结温范围	-40 to 150 °C

注 1: 超出“绝对最大额定值”可能损毁器件。推荐工作范围内器件可以工作，但不保证其特性。长时间运行在绝对最大额定条件下可能会影响器件的可靠性。

推荐工作范围

符号	参数	参数范围	单位
P_{OUT1}	输出功率(输入电压230V ± 15%)	< 6	W
P_{OUT2}	输出功率(输入电压85V~265V)	< 5	W
F_{OP}	系统工作频率	65~70	KHz

管脚描述

管脚号	管脚名	描述
1	CS	变压器原边电流采样端
2	GND	接地端
3	VDD	电源端
4	OUT	内部高压功率管源极
5、6	DRAIN	内部高压功率管漏极
7、8	NC	无连接，须悬空

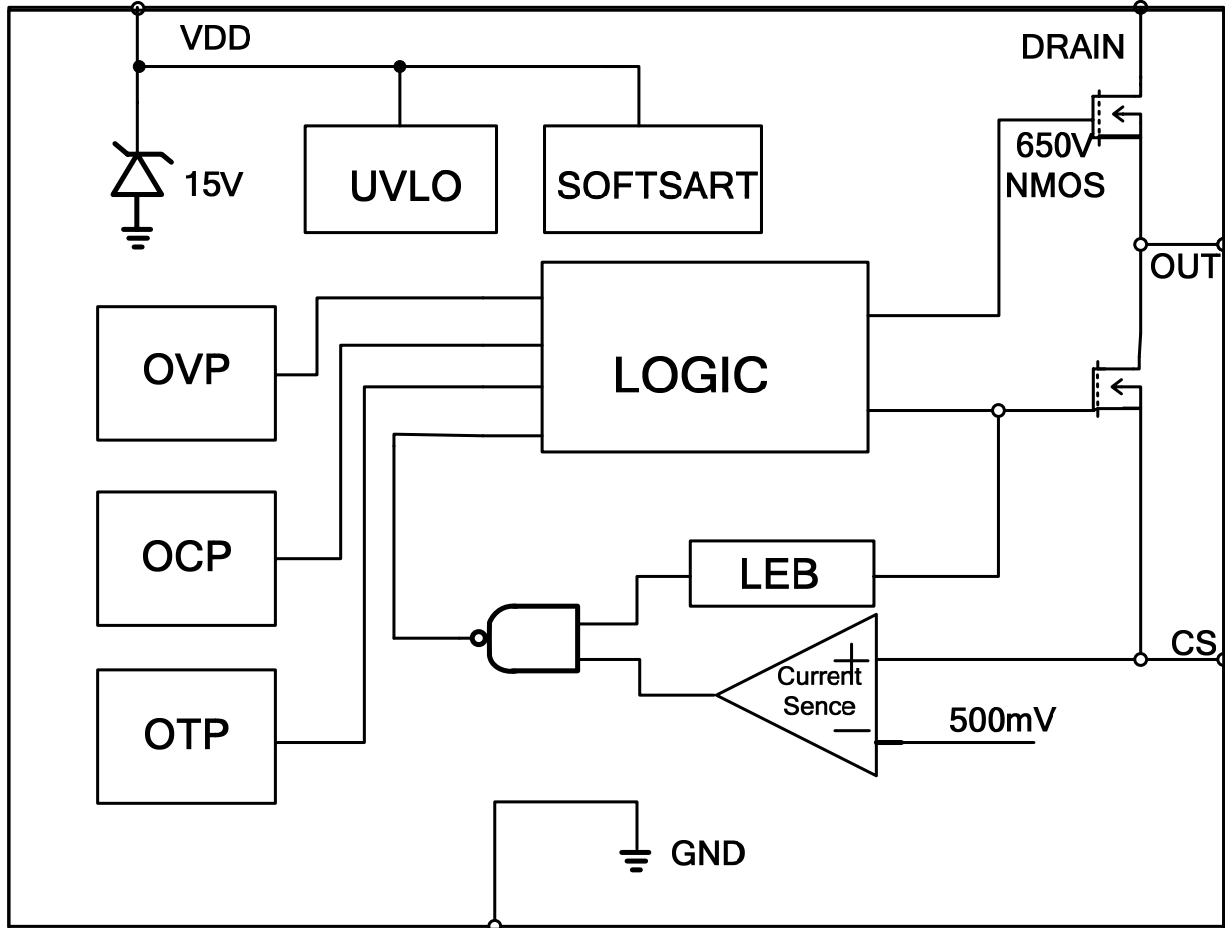
电气特性 (注2)

(如果没有特殊说明,环境温度= 25℃, 输入电压=14V)

符号	参数	测试条件	最小值	典型值	最大值	单位
电源电压(VDD电压)						
VDD_CLAMP	VDD钳位电压	1mA		15	17	V
UVLO(ON)	进入欠压锁定电压	VDD上升		13.8		V
UVLO(OFF)	退出欠压锁定电压	VDD下降		9		V
I _{ST}	启动电流	VDD=VDD _{TH} -1V		50	90	uA
I _{OP}	VDD工作电流	F _{OP} =70KHZ		150	250	uA
电流采样输入						
T _{LEB}	前沿消隐时间			500		ns
V _{CS_TH}	过电流阈值		490	500	510	mV
T _{d_oc}	过流动作延迟			200		ns
工作频率						
F _{min}	最小工作频率			5		KHZ
F _{max}	最大工作频率			90		KHZ
最大占空比						
D _{max}	系统最大占空比			42		%
功率管						
R _{dson}	功率管导通阻抗	V _{ds} =14V/I _{ds} =0.5A		14		ohm
BV _{dss}	功率管击穿电压	V _{ds} =0V/I _{ds} =250uA	650			V

注2:典型参数值为25℃下测试得到的参数标准。

结构框图



使用说明

CL1221是一款高集成度的原边反馈控制芯片，其可有效提高低功率反激变换器的性能。原边反馈拓扑结构可简化控制器电路设计，特别在LED驱动应用中。采用CL1221的系统应用具有更轻的质量、更小的体积和更低的成本。

●恒流工作

CL1221通过检测CS端的峰值电压，控制功率管的开关。变压器峰值电流表达式为：

$$I_{P_PK} = \frac{500}{R_{CS}} (mA)$$

LED灯的输出电流表达式为：

$$I_{LED} = \frac{I_{P_PK}}{4} \times \frac{N_p}{N_s}$$

I_{P_PK} 为绕组原边峰值电流。 N_p 为原边绕组的匝数。 N_s 为次级绕组的匝数。

●功率管

芯片内部集成了650V高压的NMOS管，降低系统应用的成本和体积。CL1221主要应用于5W以下的LED照明系统。

●芯片工作频率

CL1221工作在电流断续模式。芯片最大占空比为42%，无需补偿电路，为保证系统的稳定性，建议芯片工作的最大频率为90KHZ，最小频率为20KHZ。

工作频率：

$$f = \frac{N_p^2 \times V_{LED}}{8 \times N_s^2 \times L_p \times I_{LED}}$$

L_p 为绕组原级电感。

$$\text{断续模式的最大输出功率 } PO_{MAX} = \frac{1}{2} L_p \times F_{SW} \times I_p^2$$

为保证芯片能够适应初级线圈电感值偏差，输出频率 F_{SW} 被内部的开关环路频率锁住：

$$F_{SW} = \frac{1}{2T_{Demag}}$$

T_{Demag} 正比于电感感值，如果电感感值和输出频率的积不变，最大输出功率和恒流电流值将不会随着绕组的感值变化而变化。

●控制保护

良好的电源供应系统的可靠性是由其丰富的保护功能实现的。包括LED开/短路保护电路，原边过流保护和欠压保护等特性。当芯片输出短路时，系统将工作在5KHZ，此时输出功率很低；当应用系统出现CS短路或者绕组的磁饱和时，芯片将关断功率管，系统停止工作；当LED灯开路时，系统输出将触发过压保护电路，锁住功率管，系统停止输出；芯片输入电压过高时，将触发芯片的过压保护，并附带有个迟滞，避免频繁的开关。

- 此处描述的信息有可能有所修改，恕不另行通知
- 芯联半导体不对由电路或图表描述引起的与的工业标准，专利或第三方权利相关的问题负有责任。应用电路图仅作为典型应用的示例用途，并不保证其对专门的大规模生产的实用性。
- 当该产品及衍生产品与瓦圣纳协议或其他国际协议冲突时，其出口可能会需相关政府的授权。
- 未经芯联半导体刊印许可的任何对此处描述信息用于其他用途的复制或拷贝都是被严厉禁止的。
- 此处描述的信息若芯联半导体无书面许可不能被用于任何与人体有关的设备，例如运动器械，医疗设备，安全系统，燃气设备，或任何安装于飞机或其他运输工具。
- 虽然芯联半导体尽力去完善产品的品质和可靠性，当半导体产品的失效和故障仍在所难免。因此采用该产品的客户必须要进行仔细的安全设计，包括冗余设计，防火设计，失效保护以防止任何次生性意外、火灾或相关损毁。