

## 产品概述:

OCE2538D是一款高性能离线式 PFM 电源管理 IC, 可用在小功率交流转直流充电器和适配器中, 其采用原边反激拓扑应用电路, 省掉了光耦和 TL431。内部集成高精度恒压和恒流控制器, 可实现  $\pm 5\%$  的精度。

在恒流工作模式下, 输出电流和输出功率都是通过 CS 脚外接的 RS 电阻来调节。在恒压工作模式下, INV 脚通过采样辅助绕组电压来稳定输出电压。值得注意的是, OCE2538D 通过内置的线补功能实现高负载调整率。在恒流且输出重载时, OCE2538D 通过 PFM 方式调节频率稳定输出; 恒压轻载时, 通过 PWM 方式调节导通占空比稳定输出。

OCE2538D 集成多种保护功能: 软启动、逐周期电流限制、VDD 过压保护、VDD 过压箝位和欠压锁定等功能; 另外内置抖频技术可提高抗 EMI 能力。

OCE2538D 采用 DIP-8 封装形式。

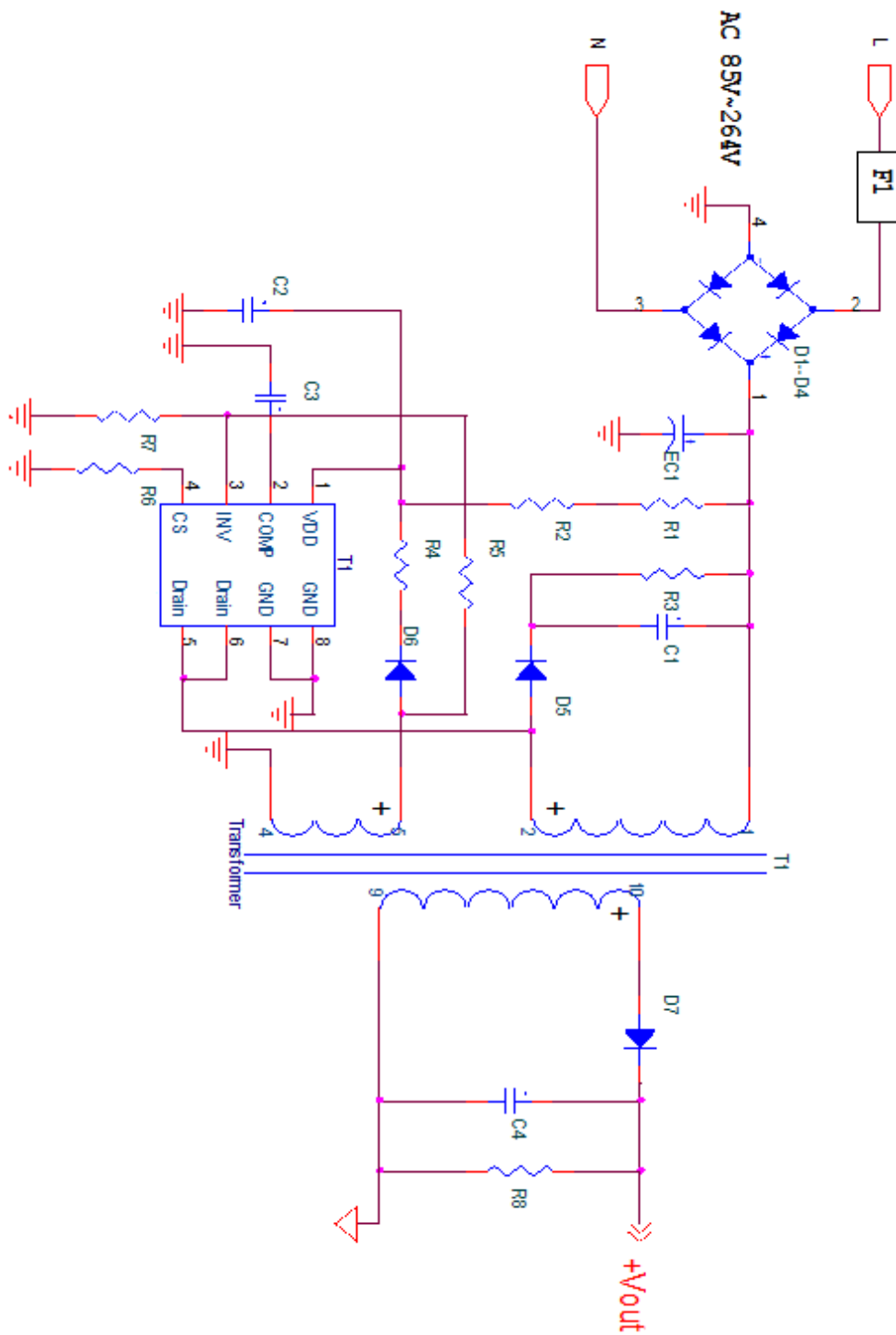
## 功能特性:

- 全电压输入范围内  $\pm 5\%$  输出恒压/恒流精度
- 原边检测, 无需光耦和 TL431
- 内置自适应峰值电流调节控制
- 内置初级绕组电感补偿
- 可编程线压降补偿
- 开机软启动技术
- 内置前沿消隐技术
- 逐周期电流限制技术
- VDD 过压保护/欠压锁定/过压箝位功能

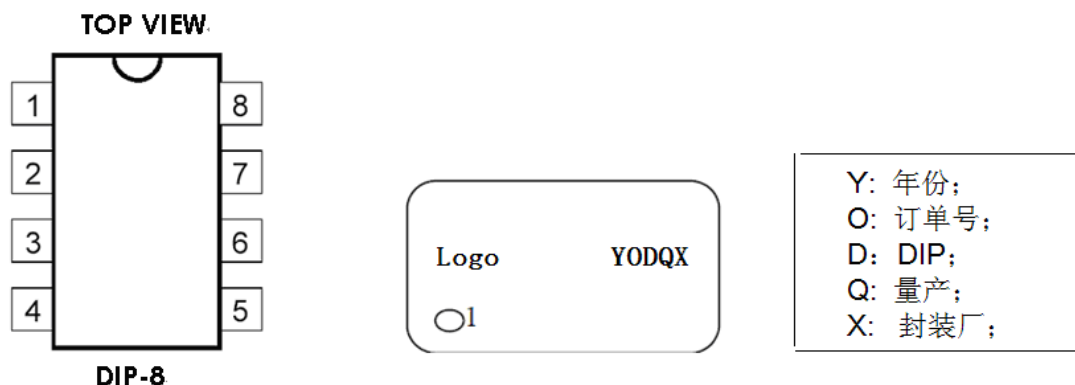
## 应用领域:

- 便携式手机充电器
- LED 照明驱动电源
- 数码相机充电器
- 小功率适配器
- 台式机/电视机辅助电源等

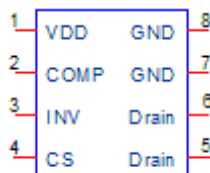
典型应用：



### 封装信息:



### 管脚说明:



管脚序号	管脚名称	管脚描述
1	VDD	电源输入
2	COMP	恒压模式下环路补偿端
3	INV	辅助绕组电压反馈端，通过分压电阻连接到反馈绕组上
4	CS	电流检测输入
5/6	Drain	高压 MOSFET 漏极，
7/8	GND	地

### 极限参数:

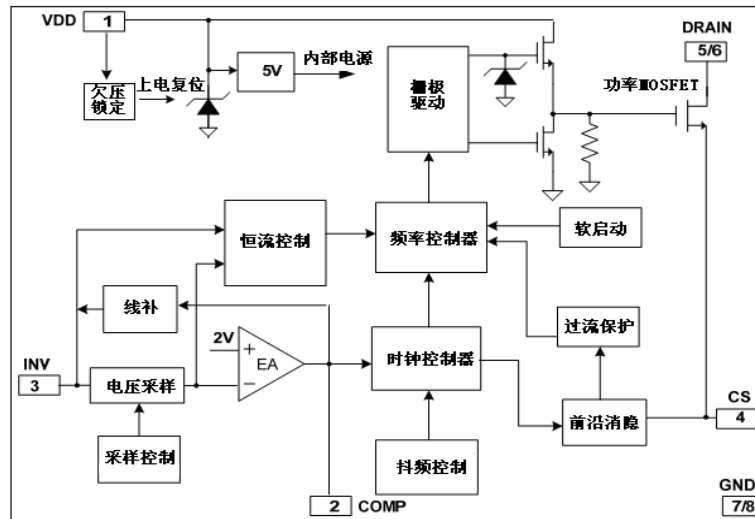
参数	数值
漏极电压	-0.3V to BVdss
VDD 输入电压	-0.3V to Vdd_clamp
VDD 箝位流入最大电流	10mA
COMP 输入电压	-0.3V to 7V
CS 输入电压	-0.3V to 7V
INV 输入电压	-0.3V to 7V
最大结点工作温度 Tj	150°C
存储温度范围	-55 to 150°C
焊接温度	260°C/10S

**电气特性:**

(Ta=25°C, VDD=VDDG=16V)

符号	参数	测试条件	最小值	典型值	最大值	单位
<b>电源供应部分</b>						
$I_{DD\_ST}$	启动电流	VDD=13V	-	5	20	uA
$I_{DD\_OP}$	工作电流	INV=1.9V, CS=0V, VDD=VDDG=16V	-	2	3	mA
UVLO(ON)	VDD 欠压锁定 开启电压	VDD 下降时	8.2	9.0	10.5	V
UVLO(OFF)	VDD 欠压锁定 关断电压	VDD 上升时	13.5	14.5	16.0	V
$V_{DD\_CLAMP}$	VDD 最大工作 电压	I <sub>dd</sub> =10mA	27	28.5	30	V
Vovp	过压保护电压	增加 VDD 电压直到频率关断	26	27.5	29	V
<b>电流检测输入部分</b>						
$T_{LEB}$	前沿消隐时间			600		nS
$V_{th\_oc}$	过流保护 检测电压		750	800	850	mV
$T_{D\_oc}$	过流延迟			110		nS
$Z_{SENSE\_IN}$	输入阻抗		50			KΩ
$T_{SS}$	软启动时间			10		mS
<b>频率振荡部分</b>						
Freq_Max	IC 最大 工作频率		55	60	65	Khz
Freq_Nom	正常工作频率			50		Khz
Freq_startup		INV=0, Comp=4.5V		14		Khz
Δf/Freq	抖频范围			±5		%
<b>误差放大部分</b>						
Vref_EA	反馈基准电压		1.97	2	2.03	V
Gain	直流增益			60		dB
I_Comp_Max	最大线补电流	INV=2V, Comp=0V		40		uA
<b>功率 MOSFET 部分</b>						
BVdss	漏极与源极最 大击穿电压		600			V
Rds(ON)	直流导通电阻		4.5	5.0	5.5	Ω

结构框图:



工作原理描述:

OCE2538D是一款高性价比 PFM 控制电源管理 IC，可用在离线式小功率 AC/DC 变换器中，例如电池充电器、手机充电器、小功率 LED 驱动电源、适配器等。OCE2538D采用原边反激拓扑架构，无需光耦和 TL431 即可实现稳定输出。CC/CV 精度高达  $\pm 5\%$ 。

### ● 启动电流和启动控制

OCE2538D的启动电流非常小，当 VDD 被充电且电压高于其欠压锁定关断电压后，OCE2538D快速启动，在设计时，为了降低系统损耗，启动电阻应选择兆欧级。

### ● 软启动

OCE2538D 内置软启动功能，开机时可减小元器件承受的电压应力。一旦 VDD 的电压达到欠压锁定关断电压，内部控制器控制峰值电流流过限流电阻所产生的电压从 0 逐渐上升到阈值电压 0.8V，且每次启动均为软启动。

### ● 恒流恒压

OCE2538D具有高精度的恒流恒

压特性，如图 1 所示：

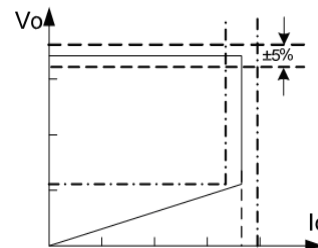


图1: CC/CV曲线

图 1

电池充电中，OCE2538D通过 INV 脚自动检测电池电压来决定工作模式。如果经分压电阻在变压器辅助绕组端采集的电压低于 2V，采用恒流充电；如果采样电压等于 2V，采用恒压充电。采用这样的方式充电可确保电池电量最大限度被充满。

适配器应用中，OCE2538D只工作在恒压模式下，恒流控制电路此时只起到过流限制作用。在恒压模式下，VCC 电压是由 INV 外接的分压电阻比值来决定的，可通过下式计算得出：

$$V_{cc} = V_{INV} \times \left(1 + \frac{R_A}{R_B}\right); \quad (1)$$

此时  $V_{INV} = 2V$ ， $R_A$  为与辅助绕组相连

接的电阻， $R_b$  为 INV 对地电阻，该电阻阻值决定线补功能大小，电阻阻值越大，线补功能就越强。

## ● 工作原理

OCE2538D为实现高精度恒流恒压控制，整个电源系统须工作在不连续模式。

在不连续反激转换应用中，输出电压由辅助绕组来决定。当 MOSFET 导通时，负载电流由输出滤波电容提供，原边电流呈斜坡上升，变压器存储能量。当 MOSFET 关断时，存储在变压器磁心中的能量传递到输出端。下式为原边电流与输出电流之间的关系：

$$I_s = \frac{N_p}{N_s} \times I_p \quad (2)$$

变压器辅助绕组电压与输出电压之间的关系可参考下式：

$$V_{AUX} = \frac{N_{AUX}}{N_s} \times (V_o + \Delta V) \quad (3)$$

$\Delta V$  为整流二极管上的压降，如图 2 所示，

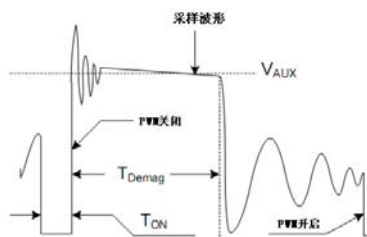


图2：辅助绕组电压

图 2

INV 脚通过分压电阻与辅助绕组连接，辅助绕组上的电压在退磁结束时被采样并保持采样值直到下一次采样。采样电压与内部 2V 基准电压比较并被放大。误差放大器输出 COMP 电压反映了负载的状况，同时控制脉宽调制导通占空比，进一步实现恒压控制。

当采样电压低于基准电压且误差放大器输出 COMP 电压达到最大值时，其开关频率通过采样电压控制输出电压去调节输出电流，进而实现恒流控制。

## ● 可调恒流和输出功率

恒流点和最大输出功率是通过连接在 CS 脚的限流电阻  $R_s$  来调节的。输出功率随着恒流点的改变而改变， $R_s$  越大，恒流点和输出功率就越小，图 3 为其特性曲线：

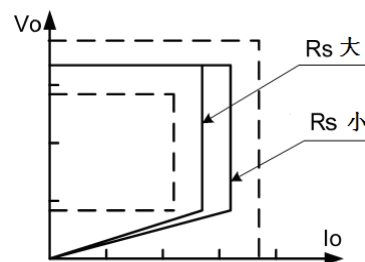


图3：输出电流、功率与 $R_s$ 关系曲线

图 3

## ● 工作频率

OCE2538D的工作频率可根据输出负载和工作模式进行自我调节，不需要通过外围器件来设置，其内部最大工作频率可达 60Khz。

在不连续反激工作模式下，其最大输出功率可通过下式计算：

$$P_{O(MAX)} = \frac{1}{2} \times L_p \times F_{SW} \times I_p^2 \quad (4)$$

$L_p$  为变压器原边电感量；

$I_p$  为变压器原边峰值电流；

对照公式 4，改变变压器原边电感量就可以改变最大输出功率。但是，为了系统能够安全工作，OCE2538D 必须工作在不连续模式下。为此，开关频率被内部锁定，可通过下式计算得出：

$$F_{SW} = \frac{1}{2 \times T_{DEMAG}} \quad (5)$$

$T_{DEMAG}$  与变压器原边电感量成

反比，所以电感量和工作频率的乘积为定值，从而限制了最大输出功率。

### ● 电流检测及前沿消隐

OCE2538D采用逐周期电流检测PFM控制方式，开关电流检测通过检测CS脚外接电阻的电压来实现。前沿消隐电路可以滤掉MOSFET开关时所产生的峰值电压，而外部也不再需要RC滤波器。

OCE2538D正常工作时占空比由采样电流的输入信号和误差放大器的输出信号COMP共同决定。

### ● 栅极驱动

OCE2538D内部集成的MOSFET是由专门的栅极驱动电路控制。栅极驱动能力小会带来高的导通和开关损耗，影响系统的散热和效率；驱动能力大会增大EMI，所以OCE2538D内部采用图腾柱式栅极驱动控制技术，解决驱动能力不合适所带来的设计困扰。

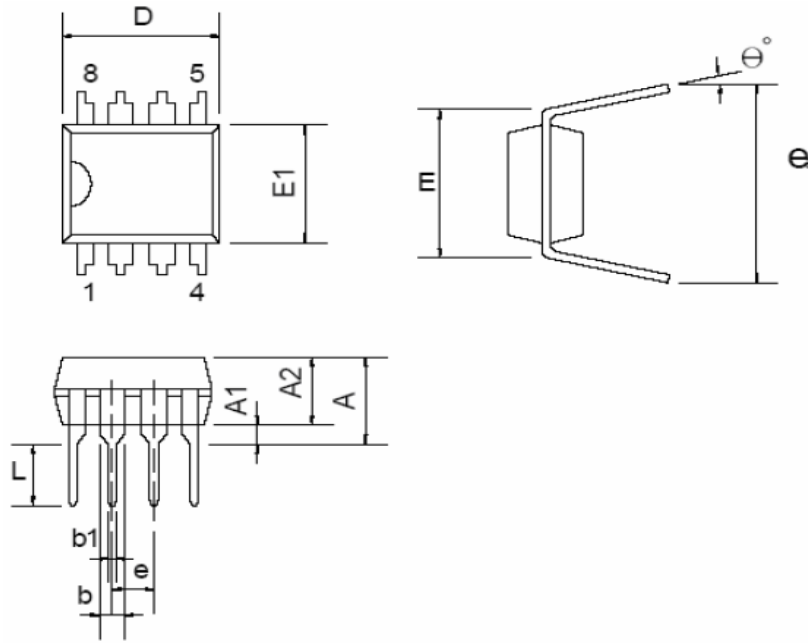
### ● 可调线压降补偿

OCE2538D线压降补偿功能提高了负载调整率。INV脚流出的电流在外部分压电阻上产生偏置电压，该电压与COMP脚电压和输出负载电流成反比。即输出负载电流从满载变为空载，这个偏置电压的值将会增加。可以通过改变分压电阻的阻值来调节线压降补偿的大小。

### ● 保护控制

OCE2538D为提高电源系统的可靠性集成了多种保护功能。其中包括：逐周期限流控制、VDD过压箝位、软启动和VDD欠压锁定功能等。VDD是依靠变压器的辅助绕组来供电。对OCE2538D来讲，当VDD的电压低于欠压锁定开启电压时，开关管将被关断，同时进入重启状态，每次重启都具有软启动特性。

封装尺寸:

**DIP-8**


符号	毫米			英寸		
	最小值	典型值	最大值	最小值	典型值	最大值
A			5.334			0.210
A1	0.381			0.015		
A2	3.175	3.302	3.429	0.125	0.130	0.135
b		1.524			0.060	
b1		0.457			0.018	
D	9.017	9.271	10.160	0.355	0.365	0.400
E		7.620			0.300	
E1	6.223	6.350	6.477	0.245	0.250	0.255
E		2.540			0.100	
L	2.921	3.302	3.810	0.115	0.130	0.150
$e_B$	8.509	9.017	9.525	0.335	0.355	0.375
$\theta^\circ$	0°	7°	15°	0°	7°	15°