

LED 驱动控制 IC QX9920

概述

QX9920 是一款高效率，稳定可靠的高亮度 LED 灯驱动控制 IC，内置高精度比较器，off-time 控制电路，恒流驱动控制电路等，特别适合大功率，多个高亮度 LED 灯串恒流驱动。

QX9920 采用固定 off-time 控制工作方式，其工作频率可高达 2.5MHz，可使外部电感和滤波电容、体积减少，效率提高。

在 EN 端加 PWM 信号，可调节 LED 灯的亮度。

通过调节外置的电阻，能控制高亮度 LED 灯的驱动电流，使 LED 灯亮度达到预期恒定亮度，流过高亮度 LED 灯的电流可从几毫安到 1 安培变化。

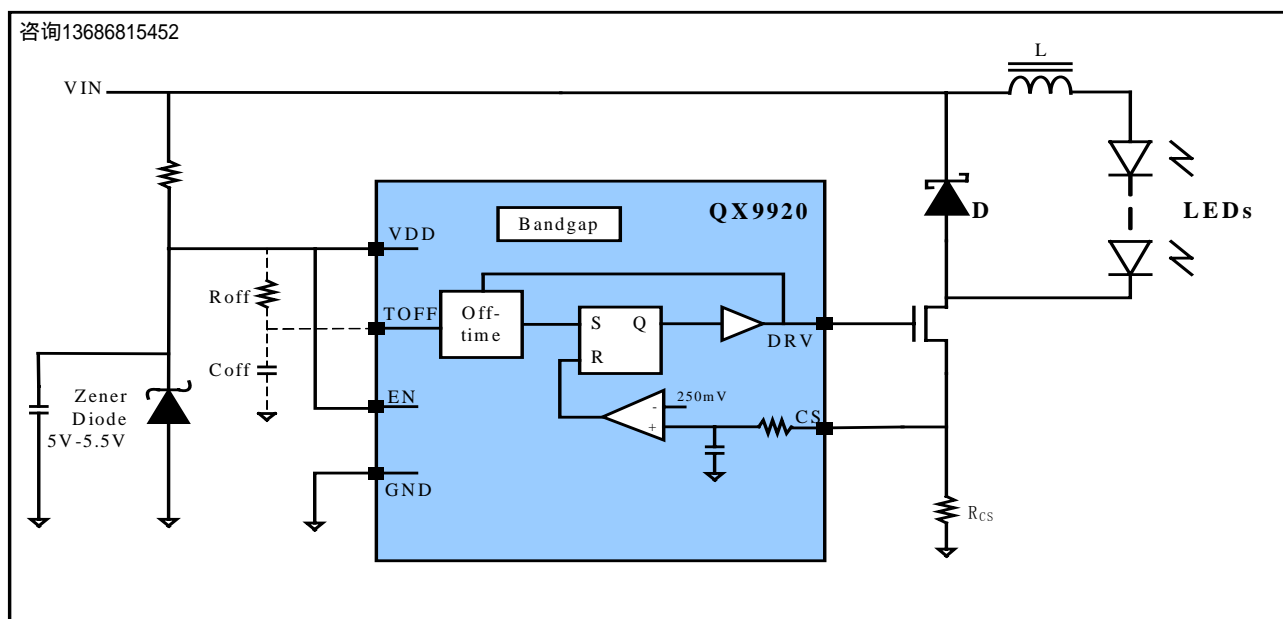
特性

- 可编程 LED 驱动电流，编程范围为 10mA 到 1A
- 高效率：90%
- 输入电压范围：2.5V~100V
- 工作频率可调：500KHz~2.5MHz
- 驱动 LED 灯功能强：LED 灯串可从 1 个到几百个 LED 高亮度灯
- 亮度可 PWM 可调：通过 EN 端，调节 LED 灯亮度
- SOT-23-6 封装

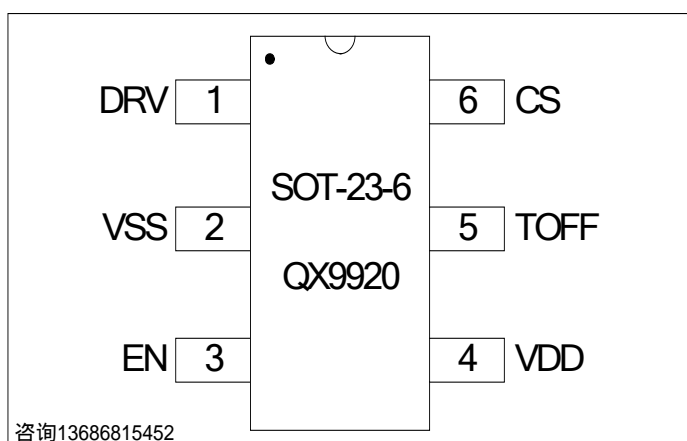
应用范围

- +12V/24V 供电汽车 LED 灯杯
- RGB 大显示屏高亮度 LED 灯
- 平板显示器 LED 背光灯
- 交通警示 LED 灯
- 通用恒流源

内部框图



管脚定义



Pin No.	Pin Name	Description
1	DRV	Driver
2	VSS	Ground
3	EN	Chip Enable
4	VDD	Power supply (4.5V-6.5V)
5	TOFF	Off time selection
6	CS	Current sensing

极限参数

Type	Symbol	Description	Value	Unit
Voltage	Vmax	Maximum voltage on VOUT and VLX pins	8	V
	Vmin-max	Voltage range on EN pins	-0.3-VOUT+0.3	V
Current	IEXTmax	Maximum current on EXT pin	100	mA
Power dissipation	Pdip-8	Maximum Power dissipation for DIP-8 package	0.8	W
	Psot-23-5	Maximum Power dissipation for SO-8 package	0.6	W
Thermal	Tmin-max	Operation temperature range	-20-85	°C
	Tstorage	Storage temperature range	-40-165	°C
ESD	VESD	ESD voltage for human body mode	2000	V

主要电气性能和指标参数

咨询13686815452

Parameter	Symbol	Test Condition	Min	Typ	Max	Unit
Input voltage	VDD		4.5		6	V
Start-up voltage	V _{START}	I _{LOAD} =1mA, V _{IN} :0→2V			4.5	V
Feedback voltage at CS pin	V _{cs}		240	250	260	mV
Oscillation frequency	F		500	1200	2500	KHz
Efficiency	η			84	95	%
Input current at no load	I _{IN0}	V _{IN} =5V		20		uA
Input standby current	I _{INQ}	No load, EN="low"			1	uA
EN "High" voltage level			0.4*V _{OUT}			V
EN "low" level					0.3	V
EN "high" input current					0.1	uA

电路工作原理

咨询13686815452

QX9920 采用峰值电流检测和固定关断时间的控制方式。电路工作在开关管导通和关断两种状态：

- 导通状态：参见电路框图，MOS 开关处于导通状态，输入电压 V_{IN} 通过电感 L 、LEDs、MOS 开关、电流检测电阻 R_{CS} 向电感充电，电感 L 的电流随充电时间增加，当电感电流达到 $250mV/R_{CS}$ 时，QX9920 的比较器输出高电平并触发 RS 触发器从而关断 MOS 开关。
- 关断状态：MOS 开关处于关断状态，电感通过由 LEDs，二极管 D 及电感 L 本身组成的环路对 LEDs 放电，MOS 开关在关断一个固定的时间 T_{OFF} 后，重新回到导通状态并重复导通与关断过程。

固定关断时间可由连接到 T_{OFF} 端的 R_{OFF} 和 C_{OFF} 设定：

$$T_{OFF} = 0.51 \cdot \frac{150K\Omega \cdot R_{OFF}}{R_{OFF} + 150K\Omega} \cdot (C_{OFF} + 7.3pF)$$

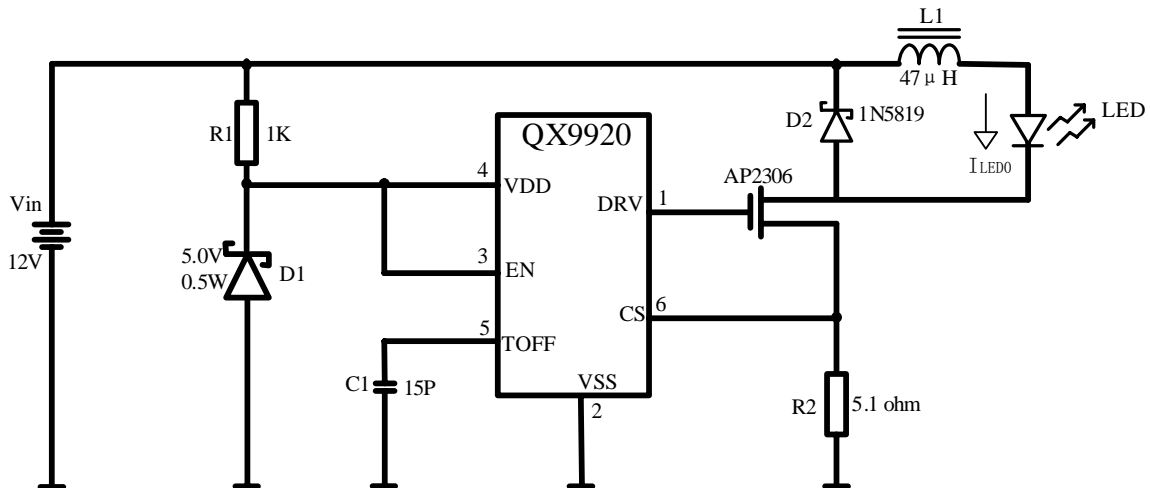
如果不外接 R_{OFF} 和 C_{OFF} ，QX9920 内部将关断时间设定为：

$$T_{OFF} = 620ns$$

Leds 的电流由 R_{CS} 设定为：

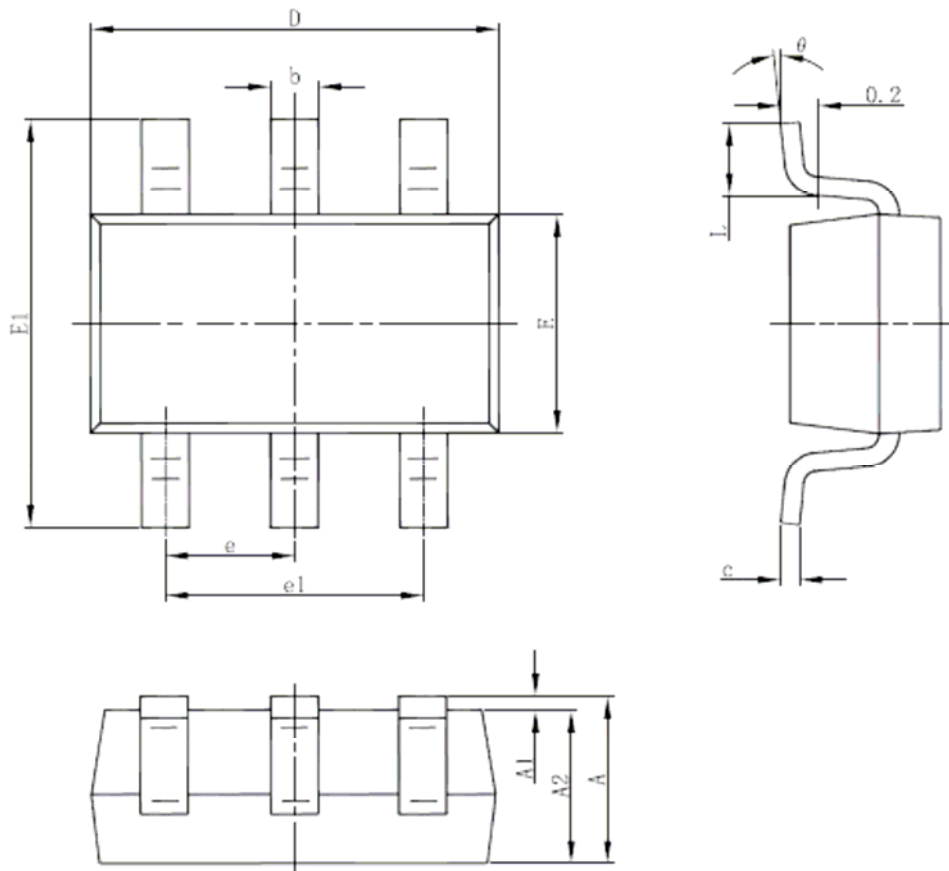
$$I_{LED} = \frac{250mV}{R_{CS}} - \frac{V_{LED} * T_{OFF}}{2L}$$

典型应用



Package Information

咨询13686815452

SOT-23-6L PACKAGE OUTLINE DIMENSIONS

Symbol	Dimensions In Millimeters		Dimensions In Inches	
	Min	Max	Min	Max
A	1.050	1.250	0.041	0.049
A1	0.000	0.100	0.000	0.004
A2	1.050	1.150	0.041	0.045
b	0.300	0.500	0.012	0.020
c	0.100	0.200	0.004	0.008
D	2.820	3.020	0.111	0.119
E	1.500	1.700	0.059	0.067
E1	2.650	2.950	0.104	0.116
e	0.950(BSC)		0.037(BSC)	
e1	1.800	2.000	0.071	0.079
L	0.300	0.600	0.012	0.024
θ	0°	8°	0°	8°