

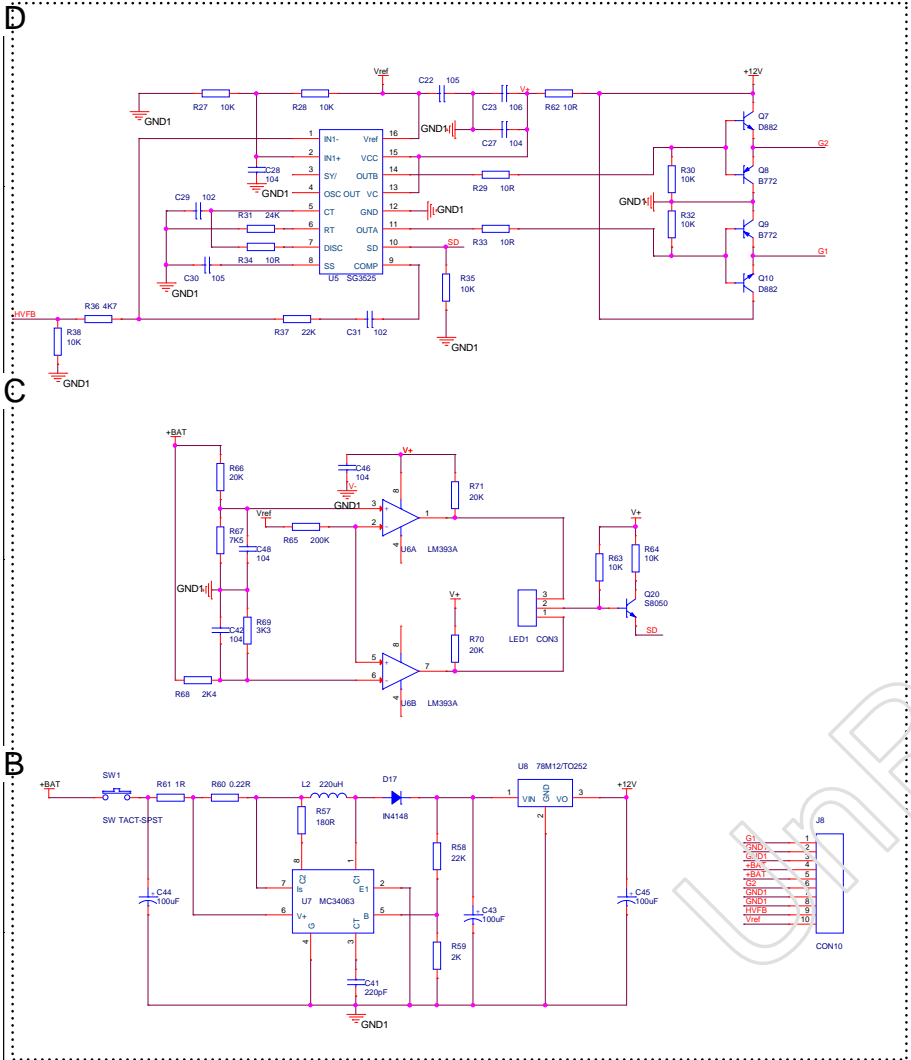
5

4

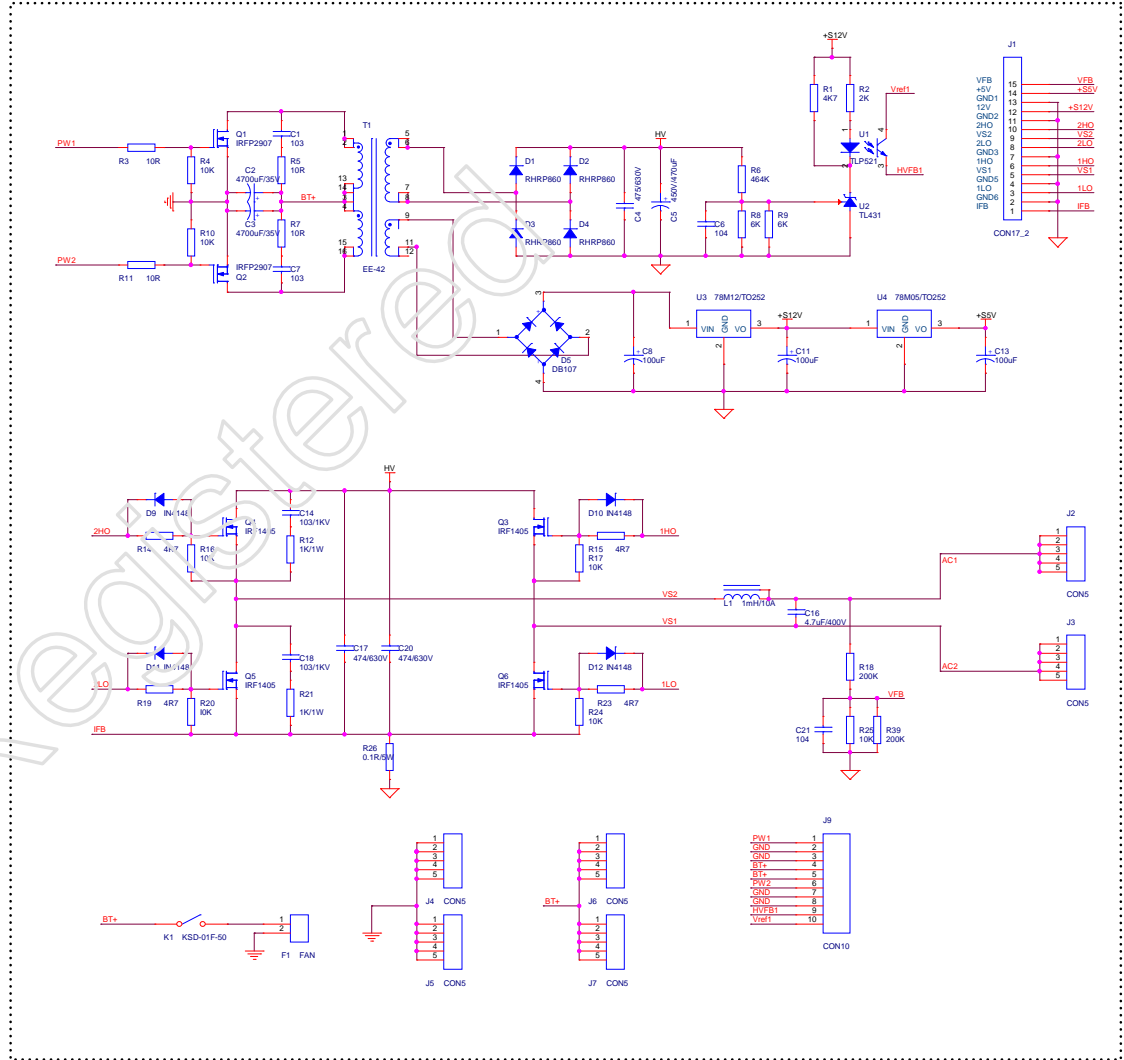
3

2

1



前级DC-DC升压驱动板



功率主板