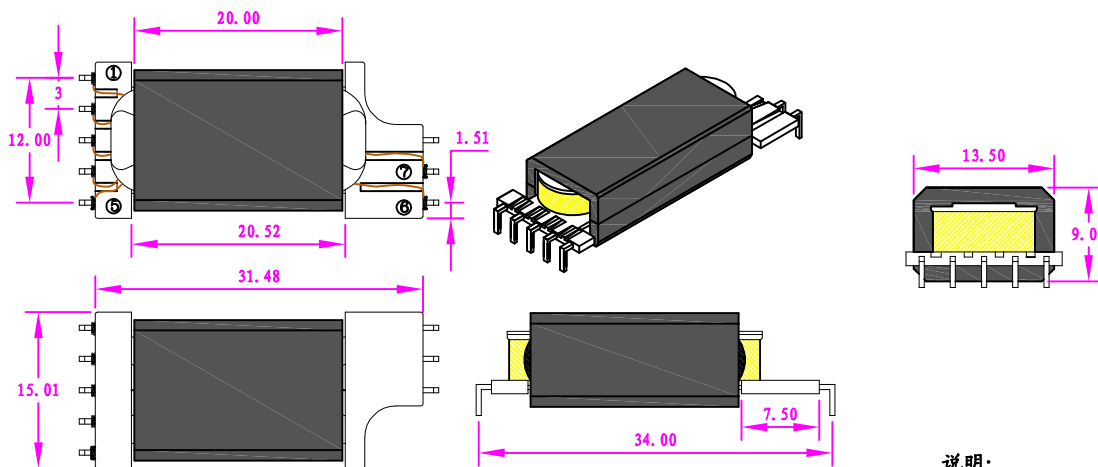
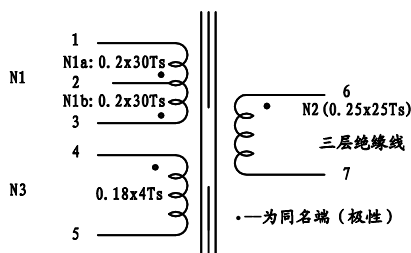




一、安装尺寸及外形图



二、电路原理符号



三、技术参数

说明:

一、产品安装

- 1、此变压器是专用于LED T8内置驱动电源。
- 2、产品体积可轻松放入T5/T8/T10 $\frac{1}{2}$ 管内
- 3、变压器在电源上面的尺寸是8.2mm最高,其它尺寸可下沉到电源底部。

二、磁芯特性

- 1、磁芯材质: PC44
- 2、磁芯 $A_e=50.8\text{mm}^2$
- 3、磁芯 $L_e=20.6\text{mm}$
- 4、磁芯 $\mu_i=2400 \pm 25\%$
- 5、磁芯 $A_L=4000 \pm 25\%$
- 6、磁芯 $B_s=25^\circ\text{C}/510 \quad 100^\circ\text{C}/400 \text{mT}$

三、绕线结构

- 1、骨架绕线面积: 3.8x2.70mm

1、频率Frequency	100KHz
2、功率Power	14W
3、输入输出电压Input/output voltage	85~264/42V
4、效率Power efficiency	90%
5、工作温度Operating trmperature	40°
6、产品重量Weight of the single unit	11.2g

四、适用范围 Applicable scope

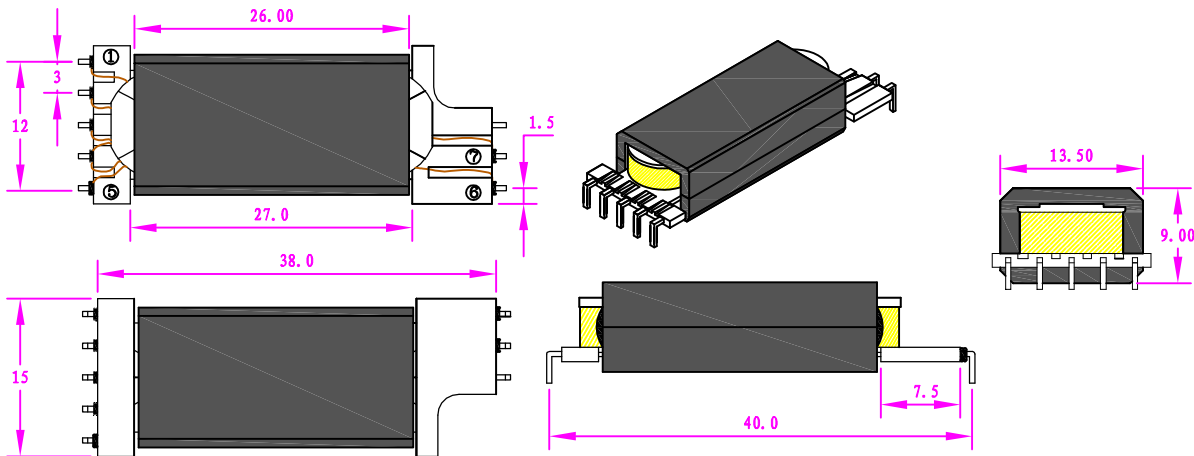
- 1、LED T5\T8\10 □□□□□□□□□□
- 2□□LED T5\T8\10 Tube lighting power supply

五、制造商联系

- 1、联系人: 陈先生
- 2、手机: **188 2523 1898** 电话: 0755-81487431 传真: 0755-28120559
- 3、E-mail: pinho01@foxmail.com Q Q : 898405360
- 4、地址: 深圳龙华三联阁楼下工业区5栋2楼



一、安装尺寸及外形图



说明:

一、产品安装

- 1、此变压器是专用于LED T8内置驱动电源。
- 2、产品体积可轻松放入T5/T8/T10 $\frac{1}{2}$ 管内
- 3、变压器在电源上面的尺寸是8.2mm最高, 其它尺寸可下沉到电源底部。

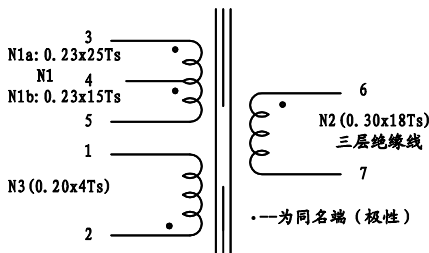
二、磁芯特性

- 1、磁芯材质: PC44
- 2、磁芯 $A_e=67.7\text{mm}^2$
- 3、磁芯 $L_e=20.2\text{mm}$
- 4、磁芯 $\mu_i=2400 \pm 25\%$
- 5、磁芯 $A_L=4400 \pm 25\%$
- 6、磁芯 $B_s=25^\circ\text{C}/510 \quad 100^\circ\text{C}/400 \text{ mT}$

三、绕线结构

- 1、骨架绕线面积: $3.8 \times 2.70\text{mm}$

二、电路原理符号



三、技术参数

1、频率Frequency	100KHz
2、功率Power	18W
3、输入输出电压Input/output voltage	85~264/42V
4、效率Power efficiency	90%
5、工作温度Operating trmperature	40°
6、产品重量Weight of the single unit	13.8g

四、适用范围 Applicable scope

- 1、LED T5\T8\10
- 2 LED T5\T8\10 Tube lighting power supply

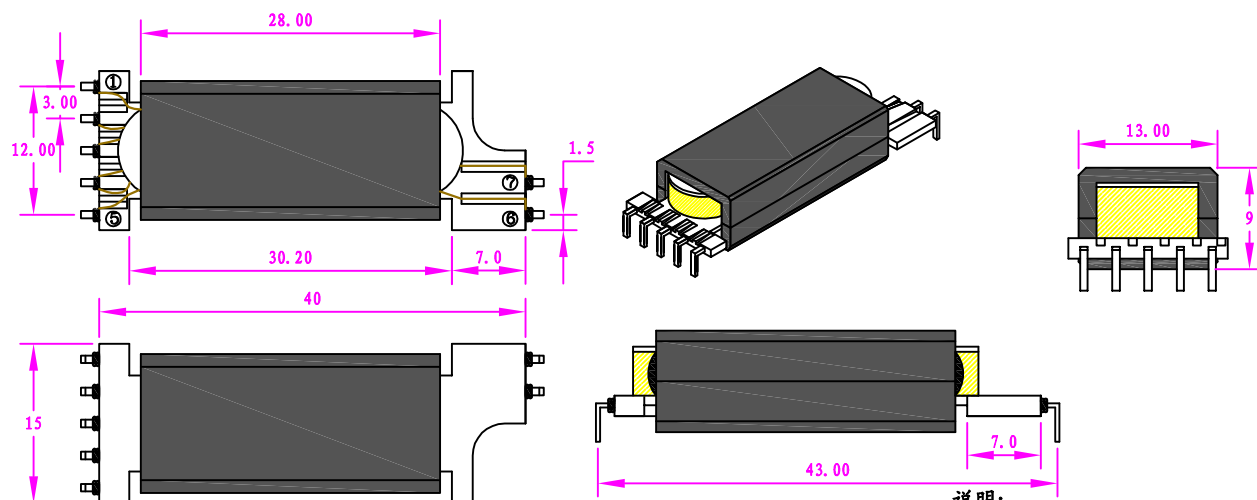
五、制造商联系

- 1、联系人: 陈先生
- 2、手机: **188 2523 1898** 电话: 0755-81487431
- 3、E-mail: pinho01@foxmail.com
- 4、地址: 深圳龙华三联阁下工业区5栋2楼

传真: 0755-28120559
Q Q : 898405360

文件名称	产品规格书 Products specifications book	 深圳市品和科技有限公司 PinHo Technology Co., Ltd. ShenZhen	产品类型	变压器
			品名	EDR2809-A

一、安装尺寸及外形图



说明:

一、产品安装

- 1、此变压器是专用于LED T8内置驱动电源。
- 2、产品体积可轻松放入T5/T8/T10 $\frac{1}{2}$ 管内
- 3、变压器在电源上面的尺寸是8.2mm最高,其它尺寸可下沉到电源底部。

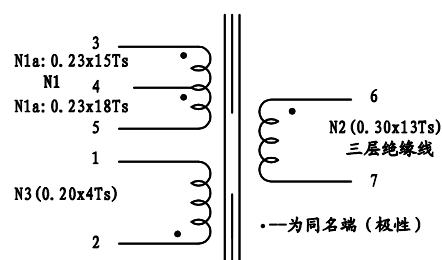
二、磁芯特性

- 1、磁芯材质: PC40
- 2、磁芯 $A_e=88.6\text{mm}^2$
- 3、磁芯 $L_e=23.2\text{mm}$
- 4、磁芯 $\mu_i=2300 \pm 25\%$
- 5、磁芯 $AL=4200 \pm 25\%$
- 6、磁芯 $B_s=25^\circ\text{C}/510 \quad 100^\circ\text{C}/390 \text{ mT}$

三、绕线结构

- 1、骨架绕线面积: $4.0 \times 2.0\text{mm}$

二、电路原理符号



三、技术参数

1、频率Frequency	100KHz
2、功率Power	18W
3、输入输出电压Input/output voltage	85~264/42V
4、效率Power efficiency	90%
5、工作温度Operating trmperature	40°
6、产品重量Weight of the single unit	15.3g

四、适用范围 Applicable scope

- 1、LED T5\T8\10 □□□□□□□□□□
- 2□□LED T5\T8\10 Tube lighting power supply

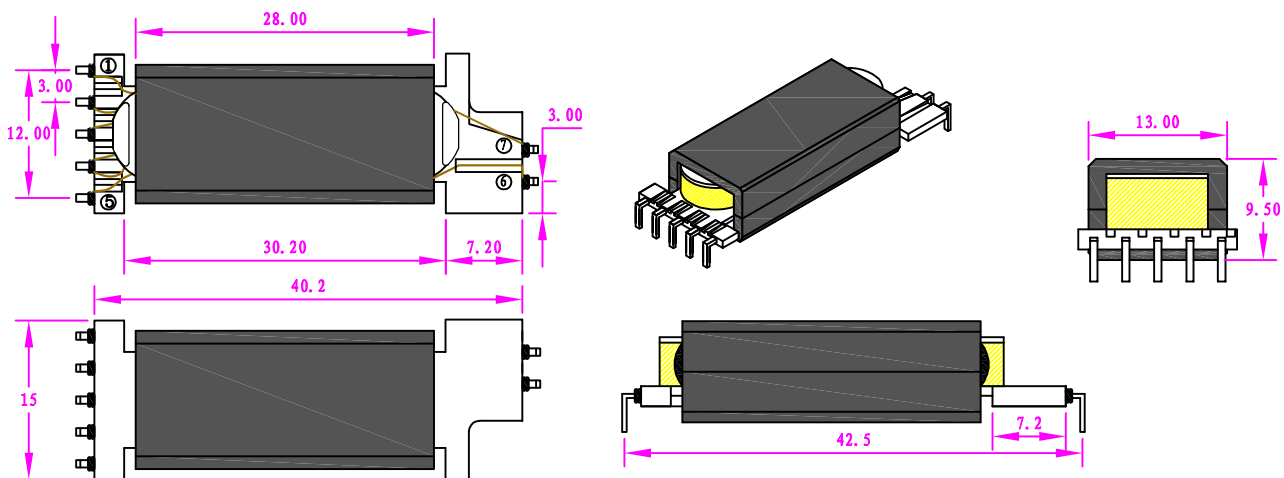
五、制造商联系

- 1、联系人: 陈先生
- 2、手机: **188 2523 1898** 电话: 0755-81487431
- 3、E-mail: pinho01@foxmail.com
- 4、地址: 深圳龙华三联阁下工业区5栋2楼

传真: 0755-28120559
Q Q: 898405360



一、安装尺寸及外形图



说明:

一、产品安装

- 1、此变压器是专用于LED T8内置驱动电源。
- 2、产品体积可轻松放入T5/T8/T10 1/2管内
- 3、变压器在电源上面的尺寸是8.2mm最高,其它尺寸可下沉到电源底部。

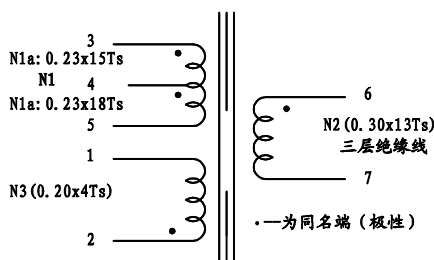
二、磁芯特性

- 1、磁芯材质: PC40
- 2、磁芯 $A_e=88.6\text{mm}^2$
- 3、磁芯 $L_e=23.2\text{mm}$
- 4、磁芯 $\mu_i=2300 \pm 25\%$
- 5、磁芯 $AL=4200 \pm 25\%$
- 6、磁芯 $B_s=25^\circ\text{C}/510 \quad 100^\circ\text{C}/390 \text{ mT}$

三、绕线结构

- 1、骨架绕线面积: $4.3 \times 2.0\text{mm}$

二、电路原理符号



三、技术参数

1、频率Frequency	100KHz
2、功率Power	18W
3、输入输出电压Input/output voltage	85~264/42V
4、效率Power efficiency	90%
5、工作温度Operating trmperature	40°
6、产品重量Weight of the single unit	15.3g

四、适用范围 Applicable scope

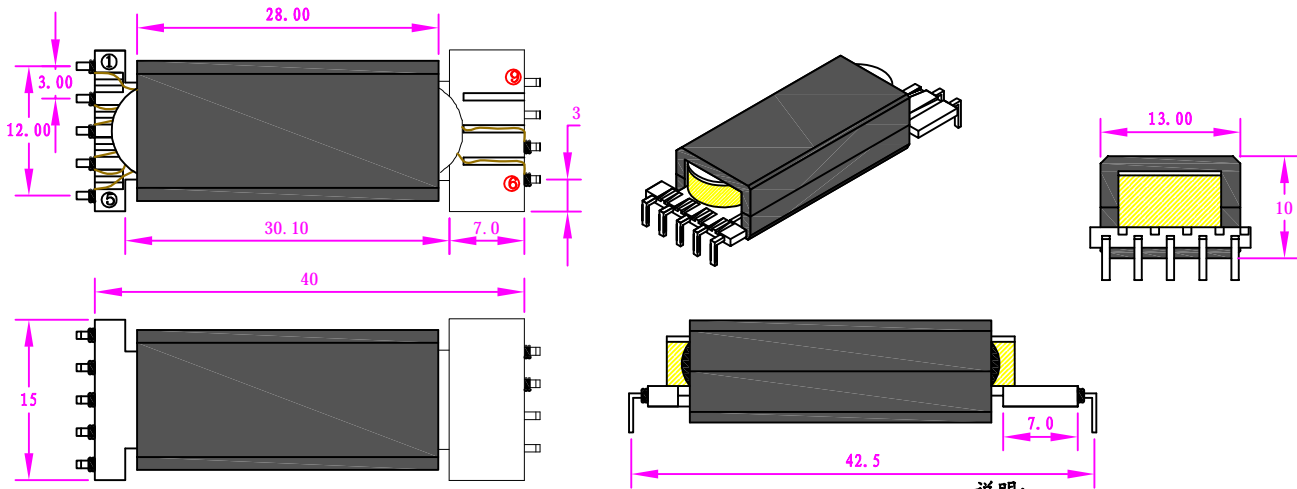
- 1、LED T5\T8\10 □□□□□□□□□□
- 2□□LED T5\T8\10 Tube lighting power supply

五、制造商联系

- 1、联系人: 陈先生
- 2、手机: **188 2523 1898** 电话: 0755-81487431 传真: 0755-28120559
- 3、E-mail: pinho01@foxmail.com Q Q : 898405360
- 4、地址: 深圳龙华三联阁下工业区5栋2楼

文件名称	产品规格书	 深圳市品和科技有限公司 PinHo Technology Co., Ltd. ShenZhen	产品类型	变压器
	Products specifications book		品名	EDR2810

一、安装尺寸及外形图



说明:

一、产品安装

- 1、此变压器是专用于LED T8内置驱动电源。
- 2、产品体积可轻松放入T5/T8/T10 $\frac{1}{2}$ 管内
- 3、变压器在电源上面的尺寸是8.2mm最高, 其它尺寸可下沉到电源底部。

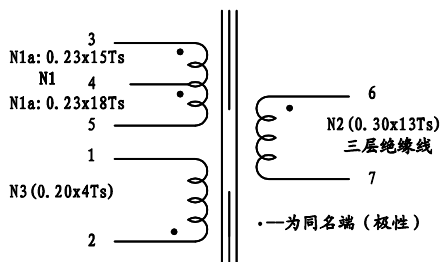
二、磁芯特性

- 1、磁芯材质: PC40
- 2、磁芯 $A_e=88.6\text{mm}^2$
- 3、磁芯 $L_e=23.2\text{mm}$
- 4、磁芯 $\mu_i=2300 \pm 25\%$
- 5、磁芯 $AL=4200 \pm 25\%$
- 6、磁芯 $B_s=25^\circ\text{C}/510 \quad 100^\circ\text{C}/390 \text{ mT}$

三、绕线结构

- 1、骨架绕线面积: $4.5 \times 2.0\text{mm}$

二、电路原理符号



三、技术参数

1、频率Frequency	100KHz
2、功率Power	18W
3、输入输出电压Input/output voltage	85~264/42V
4、效率Power efficiency	90%
5、工作温度Operating temperature	40°
6、产品重量Weight of the single unit	15.3g

四、适用范围 Applicable scope

- 1、LED T5\T8\10 □□□□□□□□□□
- 2□□LED T5\T8\10 Tube lighting power supply

五、制造商联系

1、联系人: 陈先生

2、手机:

188 2523 1898

电话: 0755-81487431

传真: 0755-28120559

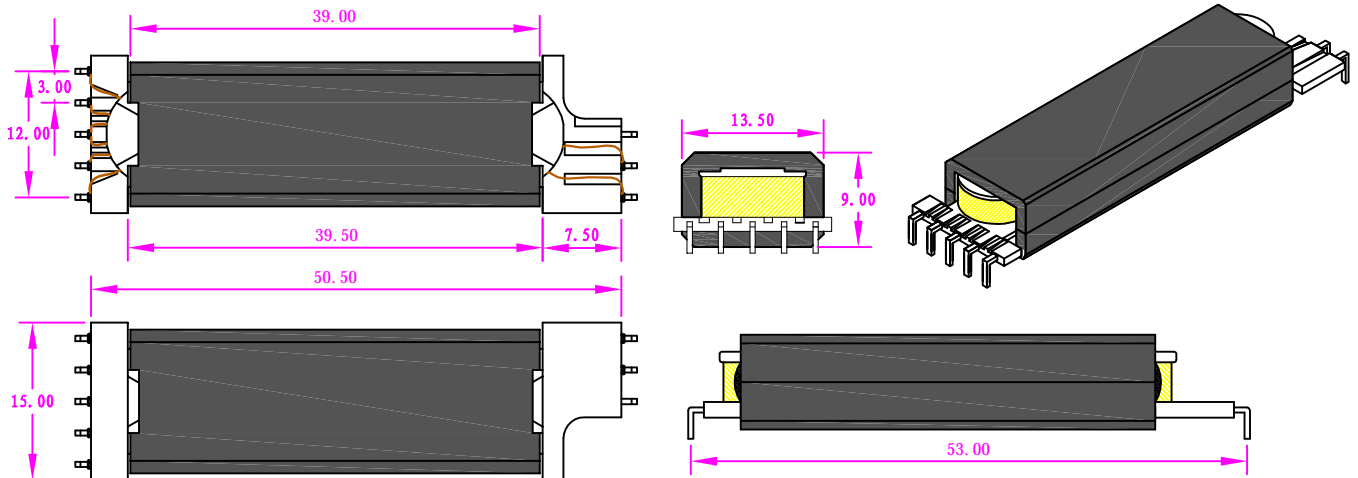
3、E-mail: pinho01@foxmail.com

QQ: 898405360

4、地址: 深圳龙华三联阁楼下工业区5栋2楼



一、安装尺寸及外形图



说明:

一、产品安装

- 1、此变压器是专用于LED T8内置驱动电源。
- 2、产品体积可轻松放入T5/T8/T10 $\frac{1}{2}$ 管内
- 3、变压器在电源上面的尺寸是8.2mm最高、其它尺寸可下沉到电源底部。

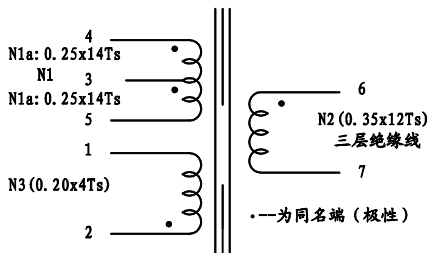
二、磁芯特性

- 1、磁芯材质: PC44
- 2、磁芯 $A_e=102\text{mm}^2$
- 3、磁芯 $L_e=25.2\text{mm}$
- 4、磁芯 $\mu_i=2400 \pm 25\%$
- 5、磁芯 $AL=6000 \pm 25\%$
- 6、磁芯 $B_s=25^\circ\text{C}/510$ 100°C/400 mT

三、绕线结构

- 1、骨架绕线面积: 3.8x2.7mm

二、电路原理符号



三、技术参数

1、频率Frequency	100KHz
2、功率Power	23W
3、输入输出电压Input/output voltage	85~264/42V
4、效率Power efficiency	90%
5、工作温度Operating trmperature	40°
6、产品重量Weight of the single unit	18.4g

四、适用范围 Applicable scope

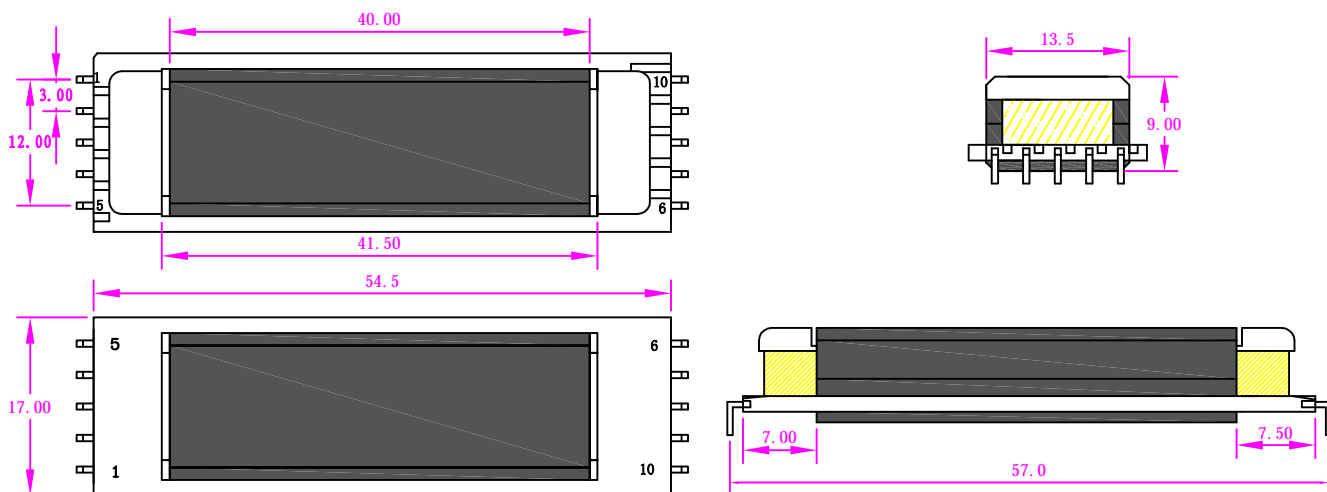
- 1、LED T5\T8\10 □□□□□□□□□□
- 2□□LED T5\T8\10 Tube lighting power supply

五、制造商联系

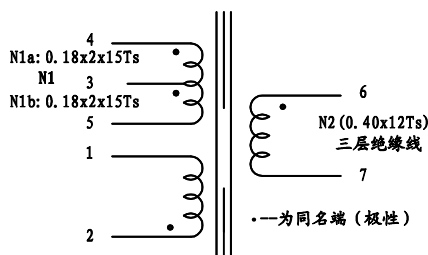
- 1、联系人: 陈先生
- 2、手机: 188 2523 1898
电话: 0755-81487431
传真: 0755-28120559
- 3、E-mail: pinho01@foxmail.com
QQ: 898405360
- 4、地址: 深圳龙华三联阁下工业区5栋2楼



一、安装尺寸及外形图



二、电路原理符号



三、技术参数

说明:

一、产品安装

- 1、此变压器是专用于LED T8内置驱动电源。
- 2、产品体积可轻松放入T5/T8/T10 $\frac{1}{2}$ 管内
- 3、变压器在电源上面的尺寸是8.2mm最高,其它尺寸可下沉到电源底部。

二、磁芯特性

- 1、磁芯材质: PC44
- 2、磁芯 $A_e=120.0\text{mm}^2$
- 3、磁芯 $L_e=24.2\text{mm}$
- 4、磁芯 $\mu_i=2400 \pm 25\%$
- 5、磁芯 $A_L=6600 \pm 25\%$
- 6、磁芯 $B_s=25^\circ\text{C}/510 \quad 100^\circ\text{C}/400 \text{ mT}$

三、绕线结构

- 1、骨架绕线面积: 4.2x2.70mm

1、频率Frequency	100KHz
2、功率Power	30W
3、输入输出电压Input/output voltage	85~264/42V
4、效率Power efficiency	90%
5、工作温度Operating trmperature	40°
6、产品重量Weight of the single unit	23.5g

四、适用范围 Applicable scope

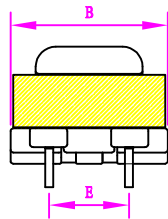
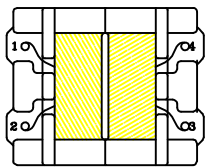
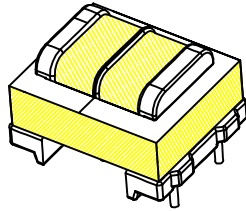
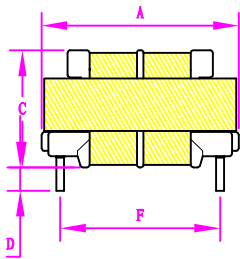
- 1、LED T5\T8\10 □□□□□□□□□□
- 2□□LED T5\T8\10 Tube lighting power supply

五、制造商联系

- 1、联系人: 陈先生
- 2、手机: **188 2523 1898** 电话: 0755-81487431 传真: 0755-28120559
- 3、E-mail: pinho01@foxmail.com Q Q: 898405360
- 4、地址: 深圳龙华三联阁楼下工业区5栋2楼



一、安装尺寸及外形图



A : 14.5 Max mm

B : 12.5 Max mm

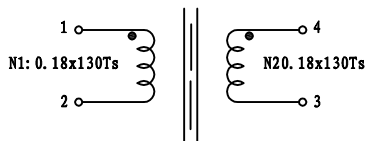
C : 9.5 Max mm

D : 2.0+0.5 mm

E : 6.0+0.2 mm

F : 12.0+0.2 mm

二、电路原理符号



三、技术参数

1、频率Frequency	1 KHz
2、电感Inductor	30mH Min
3、输入输出电压Input/output voltage	85~264
4、额定电流Rated current	200mA
5、工作温度Operating trmperature	40°
6、产品重量Weight of the single unit	5.8g

四、适用范围 Applicable scope

- 1、LED T5\T8\10 □□□□□□□□□□
- 2、LED T5\T8\10 Tube lighting power supply

五、制造商联系

1、联系人: 陈先生

2、手机: 188 2523 1898

电话: 0755-81487431

传真: 0755-28120559

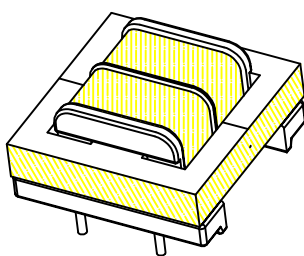
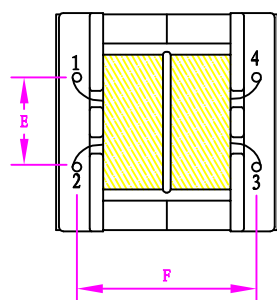
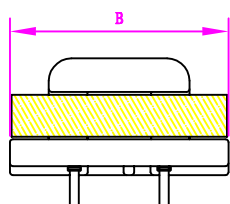
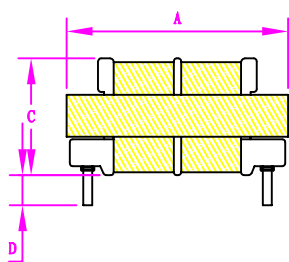
3、E-mail: pinho01@foxmail.com

QQ: 898405360

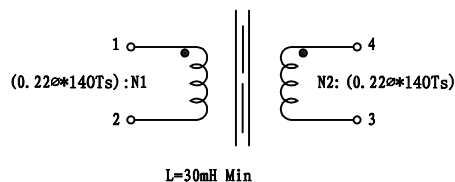
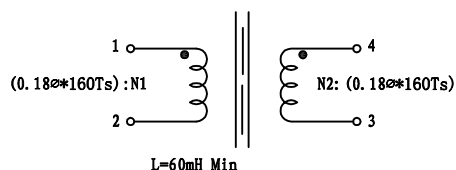
4、地址: 深圳龙华三联阁楼下工业区5栋2楼



一、安装尺寸及外形图



A	:	15.3 Max	mm
B	:	15.0 Max	mm
C	:	8.5 Max	mm
D	:	2.0±0.5	mm
E	:	6.0±0.2	mm
F	:	12.0±0.2	mm



三、技术参数

1、频率Frequency	1000Hz
2、电感Inductor	30mH Min/60mH Min
3、输入输出电压Input/output voltage	85~264
4、额定电流Rated current	L=60mH/200mA/L=30mH/320mA
5、工作温度Operating trmperature	40。
6、产品重量Weight of the single unit	6.68g

四、适用范围 Applicable scope

- 1、LED T5\T8\10 □□□□□□□□□□
- 2、LED T5\T8\10 Tube lighting power supply

五、制造商联系

1、联系人: 陈先生

2、手机: 188 2523 1898

电话: 0755-81487431

传真: 0755-28120559

3、E-mail: pinho01@foxmail.com

QQ: 898405360

4、地址: 深圳龙华三联阁下工业区5栋2楼