

## 概述

QX9911 是一款支持高功率因数校正的 AC-DC 高精度恒流控制器，应用于非隔离的 LED 驱动电源。

QX9911 系统工作于电感电流临界模式，可有效提高系统效率；芯片通过固定导通时间控制，可使得功率因数达到 0.95 以上。

QX9911 芯片内置高精度基准参考源，通过与系统取样输出平均电流比较，可以达到极高精度的输出电流控制。最大导通时间可通过外部引脚根据系统应用设置不同的参数，以达到最优的输出控制，提高了系统稳定性。

QX9911 集成了完备的保护功能，包括逐周期限流保护、LED 开路保护、LED 短路保护和过温保护等，以确保 LED 驱动电源可靠的工作。

## 特点

- 电感电流临界模式
- 电压模控制
- 支持功率因数校正：大于 0.95
- 最大导通时间可调
- VCC 欠压保护功能
- LED 开路保护功能
- LED 短路保护功能
- 输出驱动信号电压钳位
- 逐周期限流保护功能
- 过温保护功能

## 应用领域

- AC-DC LED 驱动
- E17、E27、PAR 灯、GU10、T8 等 LED 驱动

## 典型应用电路图

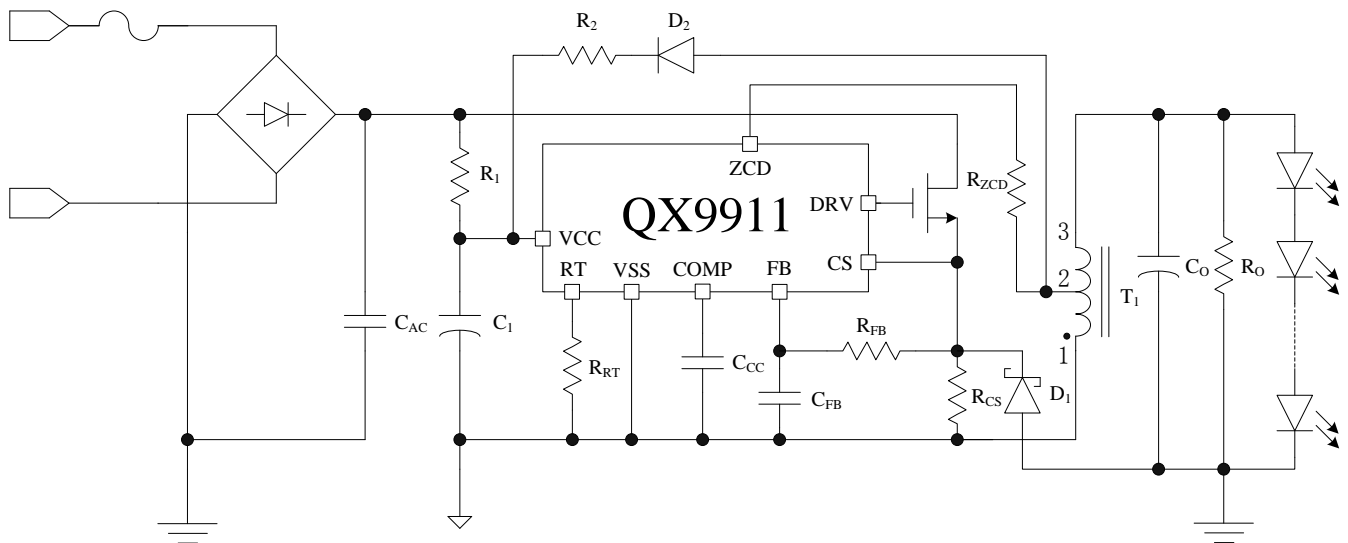


图 1: QX9911 典型应用电路图

订货信息

产品型号

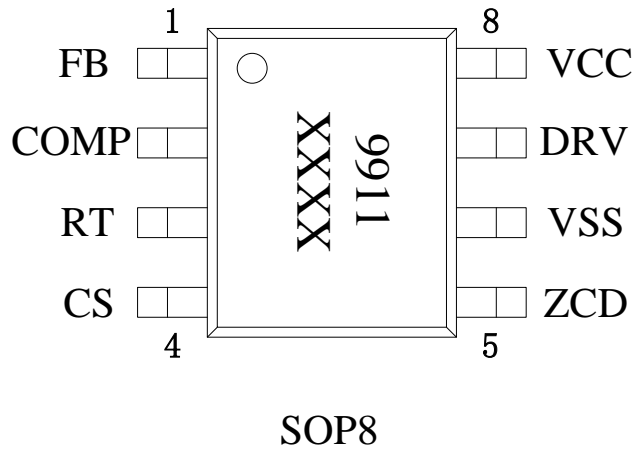
**QX9911**

丝印

**9911**  
**XX XX**

批号  
年份

封装及管脚分配



## 管脚定义

管脚号	管脚名称	管脚类型	描述
1	FB	输入	误差放大器的反向输入端
2	COMP	输出	误差放大器的输出端
3	RT	输出	外接电阻，设定最大导通时间
4	CS	输入	采样功率 MOS 管的电流，当 CS 脚电压超过 1.1V 时，逐周期限流保护
5	ZCD	输入	零电流检测输入端，同时用作输出过压检测输入端
6	VSS	地	接地
7	DRV	输出	输出驱动信号，接功率 MOS 管栅极
8	VCC	输入	芯片供电电源

## 内部电路方框图

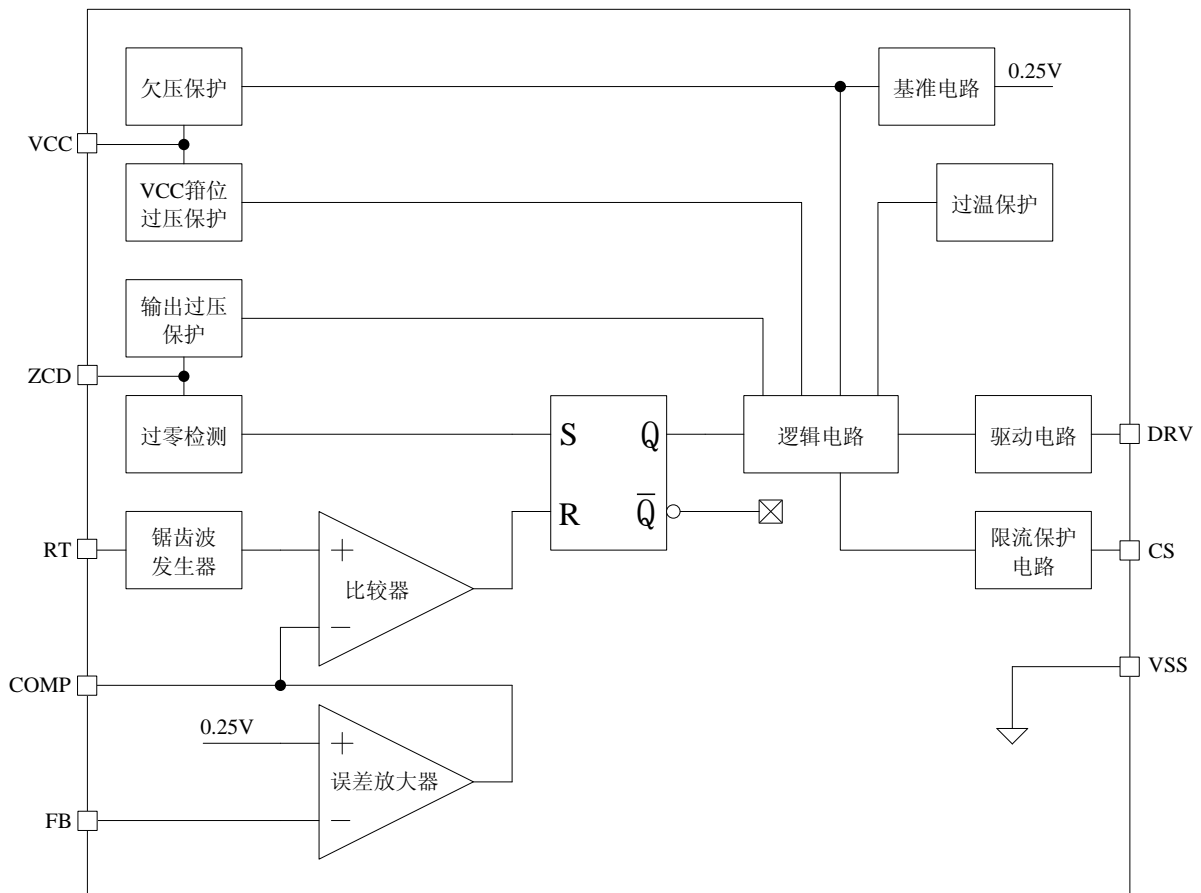


图 2: QX9911 的内部电路方框图

## 极限参数 (注1)

参数	符号	描述	最小值	最大值	单位
电压	V <sub>MAX</sub>	VCC 和 DRV 端的最大电压值	-0.3	30	V
		其他端的最大电压值	-0.3	7	V
电流	I <sub>DRV_MAX</sub>	DRV 端最大电流		300	mA
最大功耗	P <sub>SOP8</sub>	SOP8 封装最大功耗		0.75	W
温度	T <sub>A</sub>	工作温度范围	-20	85	°C
	T <sub>STG</sub>	存储温度范围	-40	120	°C
	T <sub>SD</sub>	焊接温度范围 (焊接时间小于 30 秒)	230	240	°C
ESD	V <sub>ESD</sub>	静电耐压值 (人体模型)		2000	V

注 1: 超过上表中规定的极限参数会导致器件永久性损坏, 而工作在以上极限条件下可能会影响器件的可靠性。

## 电特性

除非特别说明, V<sub>CC</sub>=18V, T<sub>A</sub>=25°C, C<sub>DRV</sub>=1nF, R<sub>RT</sub>=100kΩ

参数	符号	测试条件	最小值	典型值	最大值	单位
<b>电源电压</b>						
欠压保护电压	V <sub>CC_UVLO</sub>	V <sub>CC</sub> 电压上升	13	15	17	V
欠压保护滞回	V <sub>CC_HYS</sub>			6		V
过压保护电压	V <sub>CC_OVP</sub>	V <sub>CC</sub> 电压上升, 直至输出关断		30		V
箝位电压	V <sub>CC_CLP</sub>	I <sub>CC</sub> =10mA		33		V
待机电流	I <sub>CC_ST</sub>			10	25	uA
工作电流	I <sub>CC</sub>		0.8	1.5	3	mA
<b>误差放大器特性</b>						
输入反馈电压	V <sub>FB</sub>		247	250	253	mV

## 电特性 (接上一页)

除非特别说明,  $V_{CC}=18V$ ,  $T_A=25^{\circ}C$ ,  $C_{DRV}=1nF$ ,  $R_{RT}=100k\Omega$

参数	符号	测试条件	最小值	典型值	最大值	单位
<b>电流检测特性</b>						
限流保护阈值	$V_{CS}$		1.05	1.1	1.15	V
前沿消隐时间	$T_{LEB\_CS}$			400		ns
<b>过零检测特性</b>						
上限箝位电压	$V_{ZCDH}$	ZCD 脚输入 100uA 电流	2.7	3	3.3	V
下限箝位电压	$V_{ZCDL}$	ZCD 脚输出 100uA 电流	0.1	0.3	0.5	V
前沿消隐时间	$T_{LEB\_ZCD}$			1.5		us
过压保护 电流阈值	$I_{ZCD\_OVP}$			300		uA
<b>输出驱动特性</b>						
上升时间	$T_R$	$C_L=1nF$		100		ns
下降时间	$T_F$	$C_L=1nF$		100		ns
上限箝位电压	$V_{DRV\_MAX}$			17		V
最大导通时间	$T_{ON\_MAX}$	$R_{RT}=100K\Omega$		20		us
最小关断时间	$T_{OFF\_MIN}$	$V_{CTRL}>1V$		4		us
最大关断时间	$T_{OFF\_MAX}$			40		us
<b>温度保护特性</b>						
过热保护阈值	$T_{SD}$			150		$^{\circ}C$
过热保护滞回	$T_{SD\_HYS}$			30		$^{\circ}C$

## 应用指南

### 芯片启动及其 VCC 欠压保护

QX9911 的启动电流小于 10uA，当系统上电后，线电压通过启动电阻对 VCC 电容进行充电，当 VCC 电压达到芯片开启阈值 15V 后，芯片开始工作，当 VCC 电压低于 9V 后，芯片会发生 VCC 欠压保护。通常启动电阻取值为 450KΩ。

开路保护电压值由电阻  $R_{ZCD}$  和电感匝数比来设定。计算公式如下：

$$V_{O\_ovp} = \frac{N_T}{N_A} (I_{ZCD\_ovp} * R_{ZCD} + V_{ZCDH})$$

其中， $I_{ZCD\_ovp}$  和  $V_{ZCDH}$  由内部电路设定，取值分别为 300uA 和 3V； $N_T$  为  $N_{1\_3}$  圈数； $N_A$  为  $N_{1\_2}$  圈数。

### VCC 过压保护

当 LED 负载电压过高时，通过辅助供电使得芯片 VCC 引脚电压高于 30V，此时，QX9911 将关闭输出驱动信号，直到 VCC 电压低于 9V 发生欠压保护，所有保护功能都被清零，系统重新启动。

### 过温保护

当芯片结温上升至 150℃ 时，QX9911 将关闭驱动信号，直至芯片结温下降到 120℃ 之后，才会重新输出驱动信号。

### LED 短路保护

当 LED 短路后，由于电感两端压降很低（等于续流二极管的导通压降），在最大关断时间内电感能量不能完全释放，每个开关周期 CS 引脚电压都会上升到 1.1V，发生逐周期限流，同时由于输出电压降低为 0V，导致 VCC 电压也会随之下降，当 VCC 电压低于 9V 时将发生欠压保护，系统重新启动。

### 驱动电平钳位

为了避免栅极电压过高损坏 MOS 管，QX9911 输出驱动信号引脚 DRV 电压被钳位在 17V 以下。

### LED 开路保护

芯片内部集成了 LED 开路保护功能，以防止 LED 开路时输出电压超过输出电容的额定值以及输出过压对 LED 负载的冲击。

### 输出电流计算

输出电流由以下公式计算：

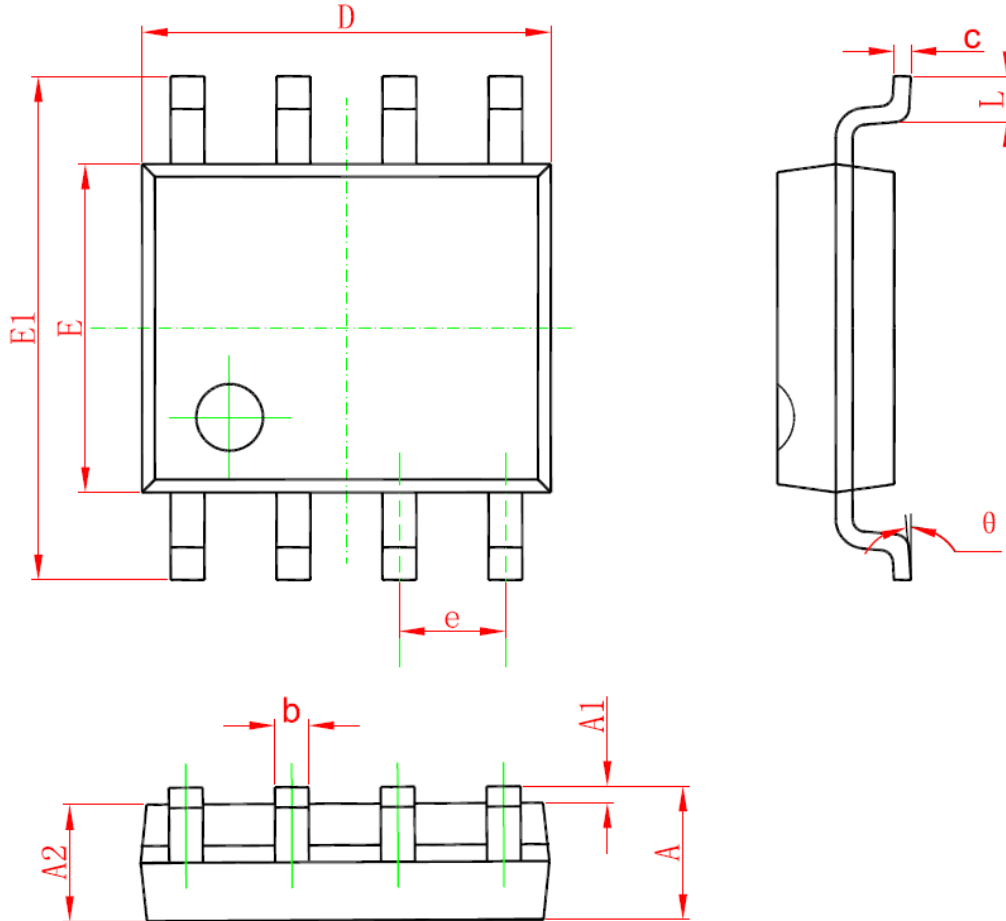
$$I_{LED} = \frac{0.25}{R_{CS}}$$

其中， $R_{CS}$  为电流取样电阻，在功率选择上应注意留一定余量。

当 LED 开路发生后输出电压会不断升高，在功率 MOS 管关断期间，流过 ZCD 引脚的电流也随之增大，当此电流大于 300uA 时，QX9911 将关闭输出驱动信号，直到芯片 VCC 引脚电压低于 9V，发生欠压保护，所有保护功能都被清零，系统重新启动。

封装信息

SOP8 封装尺寸图:



Symbol	Dimensions In Millimeters		Dimensions In Inches	
	Min	Max	Min	Max
A	1.350	1.750	0.053	0.069
A1	0.100	0.250	0.004	0.010
A2	1.350	1.550	0.053	0.061
b	0.330	0.510	0.013	0.020
c	0.170	0.250	0.006	0.010
D	4.700	5.100	0.185	0.200
E	3.800	4.000	0.150	0.157
E1	5.800	6.200	0.228	0.244
e	1.270 (BSC)		0.050 (BSC)	
L	0.400	1.270	0.016	0.050
θ	0°	8°	0°	8°

## 声明

- 泉芯保留电路及其规格书的更改权，以便为客户提供更优秀的产品，规格若有更改，恕不另行通知。
- 泉芯公司一直致力于提高产品的质量和可靠性，然而，任何半导体产品在特定条件下都有一定的失效或发生故障的可能，客户有责任在使用泉芯产品进行产品研发时，严格按照对应规格书的要求使用泉芯产品，并在进行系统设计和整机制造时遵守安全标准并采取安全措施，以避免潜在失败风险造成人身伤害或财产损失等情况。如果因为客户不当使用泉芯产品而造成的人身伤害、财产损失等情况，泉芯公司不承担任何责任。
- 本产品主要应用于消费类电子产品中，如果客户将本产品应用于医疗、军事、航天等要求极高质量、极高可靠性的领域的产品中，其潜在失败风险所造成的人身伤害、财产损失等情况，泉芯公司不承担任何责任。
- 本规格书所包含的信息仅作为泉芯产品的应用指南，没有任何专利和知识产权的许可暗示，如果客户侵犯了第三方的专利和知识产权，泉芯公司不承担任何责任。

## 客户服务中心

泉芯电子技术(深圳)有限公司

地址：中国深圳市南山区南头关口二路智恒新兴产业园 22 栋 4 楼

邮编：518052

电话：+86-0755-88852177

传真：+86-0755-86350858

网址：[www.qxmd.com.cn](http://www.qxmd.com.cn)