

高精度线性单节锂电池充电器控制电路

特性

- 单节锂电池充电器的理想控制电路
- 4.5V~6.5V 输入电压范围
- 高达 600mA 的可调充电电流
- 无需 MOSFET、电流检测电阻和隔离二极管
- 热调节功能保证在不会出现过热的前提下输出最大的充电电流
- 通过 USB 端口直接对单节锂电池充电
- 高于 1% 的电压精度
- 自动再充电过程
- 两个 LED 充电状态指示
- 充电结束后极小的工作电流
- 关断电流为 25 μ A
- 小于 1 μ A 的待机电流
- 电池短路保护
- 电源电压低于电池电压时，处于低功耗的睡眠模式
- 极少的外围元器件
- 带散热的 SOP8-E 封装

应用

- 电子烟充电器
- MID

典型应用电路图

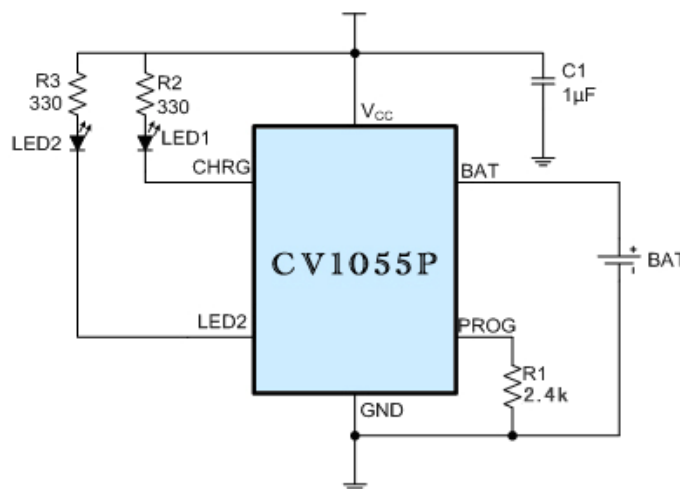


图-1 典型应用电路图

- 后备电源
- 充电器

概述

CV1055P 是一款专门为高精度的线性单节锂电池充电器设计的控制电路，非常适合那些低成本、便携式的充电器使用。它集高精度恒定电流充电、恒定电压充电、电池状态检测、温度保护、充电结束低泄漏、充电状态指示等性能于一身，可以广泛地使用于蓝牙、MP3、DCS、GPS 等充电器领域。

CV1055P 通过检测电池电压来决定其充电状态：预充电、恒流充电、恒压充电。

CV1055P 充电的状态指示清晰，使用方便。

状态	LED1 / RED	LED2 / GREEN
空载	OFF/灭	ON/亮
充电	ON/亮	OFF/灭
短路	OFF/灭	OFF/灭
充满	OFF/灭	ON/亮

CV1055P 采用带散热功能的 8 引脚的 SOP8-E 封装。

订购信息

[表-1] 订购信息

型号	输出电压	封装形式	管脚数	丝印
CV1055P	4.2V	SOP8-E	8	CV1055P 42VLFX

管脚排列

顶视图

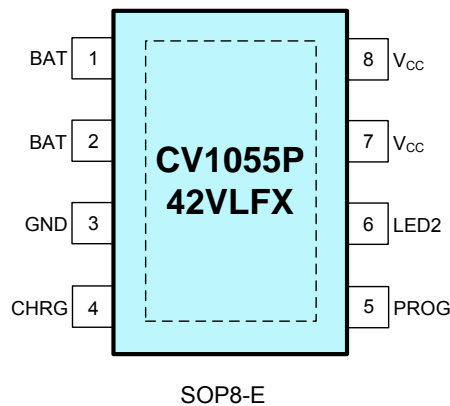


图-2 CV1055P 管脚排列 (不成比例)

引脚描述

[表-2] 引脚描述

引脚名称	引脚序号	I/O	引脚功能
BAT	1、2	I/O	充电电流输出端和电池电压检测端，BAT 端直接和电池正极相连。
GND	3	POW	接地端，与供电电源和电池的负极相连。
CHRG	4	O	开漏充电状态指示端，在充电过程中，该引脚被内置 N-MOSFET 下拉；当充电结束或检测到欠压锁定，呈高阻态。该引脚可通过一个电阻与指示发光二极管连接。
PROG	5	POW	充电电流设置和关断引脚。
LED2	6	O	开漏充电状态指示端。当电池在充电或者处于 UVLO 状态时，LED2 引脚呈高阻态；当充电结束时，该引脚被内置 N-MOSFET 下拉。
V _{cc}	7、8	POW	电源输入端，与供电电源的正极连接。
EP			散热引脚，使用中与 GND 连接。

极限参数

V _{cc} 、BAT、CHRG、LED2 输入电压...	-0.3V~+7V	功耗 P _D (T _A =25°C)	
PROG 输入电压	-0.3V~V _{cc} +0.3V	SOP8-E (θ _{JA} =50°C/W)	2W
工作温度 T _A	-40°C~+85°C	贮存温度	-65°C~150°C
结温	150°C	焊接温度 (锡焊, 10 秒)	260°C
		ESD 保护 (人体模式)	5kV

注：超出所列的极限参数可能导致器件的永久性损坏。以上给出的仅仅是极限范围，在这样的极限条件下工作，器件的技术指标将得不到保证，长期在这种条件下还会影响器件的可靠性。

电气参数

(除非特别说明，典型值的测试条件为： $V_{CC} = 5.0V$ ， $T_A = 25^\circ C$ 。)

[表-3] 电气参数

参数名称	符号	测试条件	最小值	典型值	最大值	单位
供电电源	V_{CC}		4.5		6.5	V
电源电流	I_{CC}	充电, $R1=2K$		550		μA
		充电结束		65		μA
		关断模式; 未连接 R1 $V_{BAT}=1.5V\sim 4.2V$		20		μA
		睡眠模式; $V_{BAT}=1.5V\sim 4.2V$		15		μA
电池电流	I_{BAT}	恒定电流模式; $R1=2.4K$		420		mA
		待机模式; $V_{BAT}=4.2V$			-1	μA
		关断模式; 未连接 R1 $V_{BAT}=1.5V\sim 4.2V$			-1	μA
		睡眠模式; $V_{CC}=0V$			-1	μA
输入电压欠压锁定阈值	V_{UVH}			3.8		V
	V_{UVL}			3.6		V
充电电压	V_{REG}	$I_{BAT}=40mA$	4.16	4.22	4.27	V
预充电电压阈值	V_{PREH}			3.0		V
	V_{PREL}			2.8		V
输出短路电压阈值	V_{SHORT}			1.4		V
电池短路时充电电流	$I_{SHORT-CHG}$			$3.3\% \cdot I_{BAT}$		
输出电流设定电压	V_{PROG}			1		V
输出电流设定系数	K_{SET}			1000		
CHRG 端输出电压	V_{CHRG}	$I_{CHRG} = 10mA$		70		mV
LED2 端输出电压	V_{LED2}	$I_{LED2} = 10mA$		70		mV
软启动时间	T_{SS}			100		μS
再充电延时时间	T_{RECHRG}			2		ms
充电结束延时时间	T_{TERM}			1		ms
PROG 端上拉电流	I_{PROG}			1		μA
PMOS 导通电阻	R_{ON}	$I_{BAT}=100mA$ $V_{CC}=4.2V$		1		Ω
结温 (恒温模式)	T_{LIM}			120		$^\circ C$
手动关断电压阈值	V_{SHDNH}			1.23		V
	V_{SHDNL}			1.0		V
$V_{CC}-V_{BAT}$ 欠压电压阈值	V_{ASDH}	V_{CC} 低 \rightarrow 高		100		mV
	V_{ASDL}	V_{CC} 低 \rightarrow 高		30		mV
待机充电电流阈值	I_{TERM}			$10\% \cdot I_{BAT}$		

典型工作特性

(除非特别注明, $V_{CHG}=5.0V$, $V_{BAT}=3.6V$, $R1=2.0K$, $T_A=25^\circ C$)

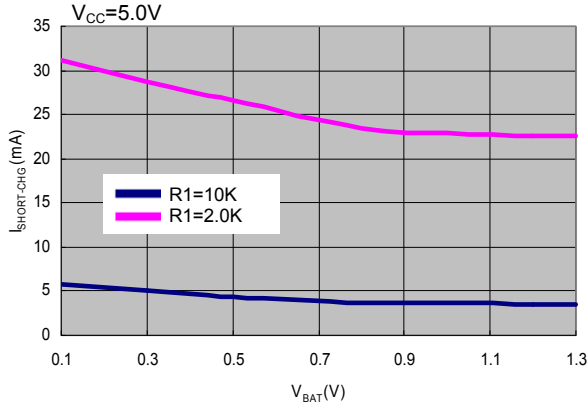


图-4 $I_{SHORT-CHG}$ VS V_{BAT}

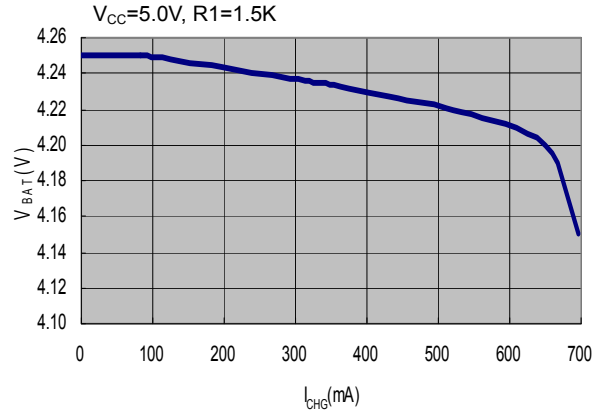


图-5 V_{BAT} VS I_{CHG}

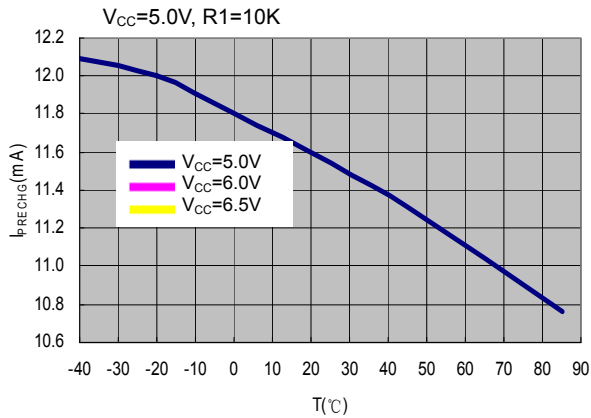


图-6 I_{PRECHG} VS 温度

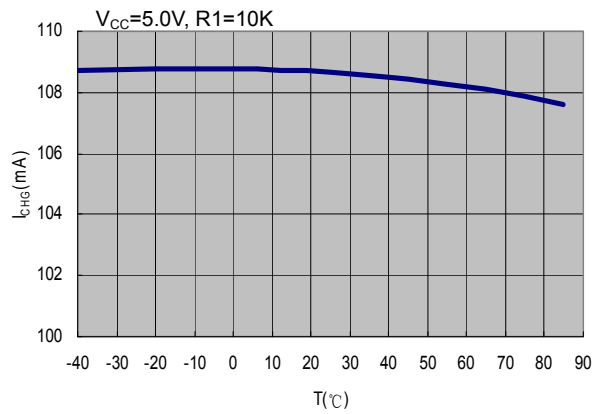


图-7 I_{CHG} VS 温度

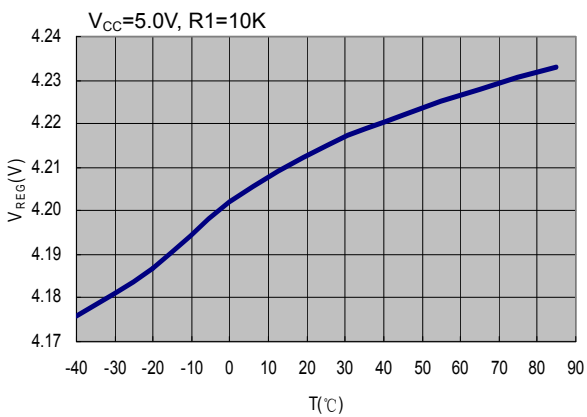


图-8 V_{REG} VS 温度

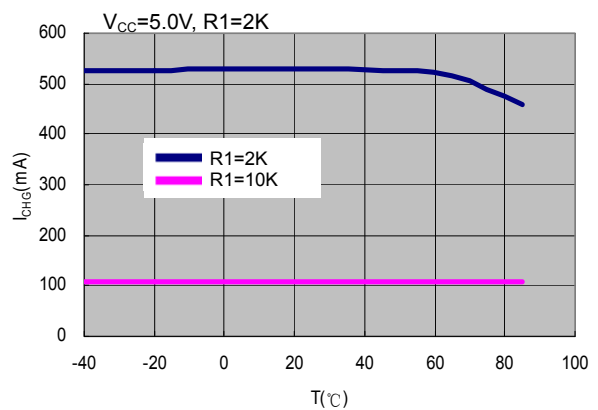
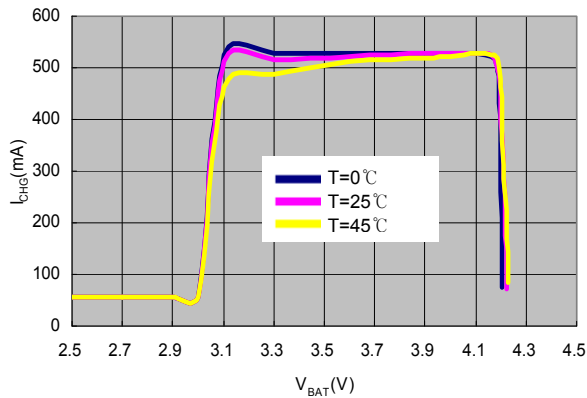


图-9 I_{CHG} VS 温度

$V_{CC}=5.0V$, $R1=2K$


 图-10 I_{CHG} VS V_{BAT}

功能描述

正常充电周期

当电源电压 (V_{CC}) 高于 UVLO 阈值时, CV1055P 开始一个充电周期。PROG 端和 GND 端之间连接了一个精度为 1% 电阻 (R1)。如果 BAT 端电压小于 3V, 充电器将进入预充电模式。在该模式下, CV1055P 提供所设定充电电流的 1/10, 使电池电压提高至安全的水平, 以进行全电流充电。

当 BAT 端电压大于 3V 时, 充电器将进入恒定电流充电模式, 给电池提供所设定充电电流。当 BAT 端电压接近充电电压值 (4.2V) 时, CV1055P 进入恒定电压充电模式, 充电电流开始下降。当充电电流下降至所设定充电电流的 1/10 时, 一个充电周期结束。

设定充电电流

PROG 端和 GND 端之间连接一个电阻来可以调整充电电流。电池充电电流是 PROG 端输出电流的 1000 倍。可调电阻和充电电流可以由下式来决定:

$$R1 = \frac{1000V}{I_{CHG}}, I_{CHG} = \frac{1000V}{R1}$$

通过实时监控 PROG 端电压, 可以决定 BAT 端的充电电流, 其计算公式如下:

$$I_{BAT} = \frac{V_{PROG}}{R1} \times 1000$$

充电结束

当 BAT 端电压达到充电电压值 (4.2V) 后, 充电电流下降至所设定充电电流的 1/10 时, 一个充电周期结束。充电过程是通过内置比较器检测 PROG 端来实现的。当 PROG 端电压低于 100mV 的时间超过 T_{TERM} (典型值为 1ms) 时, 充电将结束。充电结束后, CV1055P 进入待机模式。在待机模式中, 输入电流降低至 65μA。(注: 在预充电模式和热调节模式中, C/10 充电结束是被禁止的。)

在充电过程中, BAT 端的瞬时负载可能使 PROG 端电压短暂地处于 100mV 以下, 但是充电电流还没有下降到所设定充电电流的 1/10。此时, 由于比较器的

1ms 时间延时 (T_{TERM}) 充电周期不会结束。当平均充电电流下降至所设定充电电流的 1/10 时, CV1055P 才会终止充电, 并停止向 BAT 端提供电流。此时, 电池给 BAT 端的所有负载提供电流。

在待机模式下, CV1055P 一直监控 BAT 端电压。如果 BAT 端电压低于再充电电压阈值, 就开始下一轮充电周期, 向电池提供电流。当手动启动充电时, 需要先断开输入电压后重新连接, 或者使用 PROG 端来关掉充电器后重新启动。

充电状态指示 (CHRG, LED2)

CHRG 和 LED2 端有两种不同的状态: 下拉状态和高阻状态。当芯片处于 UVLO 模式或 V_{CC} 端电压小于 V_{BAT}+100mV 时, CHRG 和 LED2 端都呈高阻态; 当电池在充电过程中时, CHRG 端被内置 N-MOSFET 拉低, LED2 端呈高阻态; 当充电结束时, LED2 端被内置 N-MOSFET 拉低, CHRG 端呈高阻态。

过热调节功能

当温度升高到过热调节保护阈值 (T_{LIM}=120°C) 时, 内置热调节电路使充电电流逐渐减小。此功能可以保证芯片不会出现过热的情况, 并且保证在不会损坏芯片的前提下输出最大的充电电流。充电电流可以根据环境温度的典型值来确定, 以保证在最坏情况下充电器可以自动降低电流。

欠压锁定 (UVLO)

内置 UVLO 电路一直检测输入电压, 在 V_{CC} 升高到 UVLO 阈值之前使充电器处于关断模式。UVLO 电路有 200mV 迟滞。为了避免 MOSFET 中出现反向电流, 即使 V_{CC} 大于 V_{UV}, 但如果 V_{CC} 小于 V_{BAT}+30mV, 则内部 UVLO 电路将使电路一直处于关断模式, 直至 V_{CC} 大于 V_{BAT}+100mV 时, 充电器才结束关断模式。

手动关机

在充电过程中的任何时刻, 如果使 PROG 端与 R1 断路, CV1055P 就进入关断模式。这样可以使电池的漏电流低于 1μA, 电源电流小于 50μA。当重新连接电阻 R1 时, 开始下一个充电周期。

当 BAT 端电压低于输出短路电压阈值 (V_{SHORT}) 时, V_{CC} 端的充电电流会降低至所设定充电电流的 3.3%。

应用中的几个问题

考虑稳定性问题

由于充电器输出端连接了一个电池, 恒定电压模式的反馈电路在没有输出电容的情况下也能稳定地工作。如果没有连接电池, 建议使用一个输出电容来减少纹波电压。如果选择电容值大、ESR 低的陶瓷电容, 建议与电容串联一个 $1\ \Omega$ 的电阻。如果选择钽电容就不需要连接电阻。

在恒定电流模式中, PROG 端在反馈回路中, 因此稳定性会受到 PROG 端阻抗的影响。PROG 端无需电容时, PROG 端的可调电阻在 $20k$ 以内, 可以保证充电电路稳定。不过, 附加电容可以减小可调电阻范围的大小。PROG 端极点频率必须保持在 $100kHz$ 以上。因此, 如果 PROG 端连接电容 (C_{PROG}), 通过以下公式可以算出 R1 的最大值。

$$R1 \leq \frac{V_{PROG}}{2\pi \times 10^5 \times C_{PROG}}$$

对于用户来说, 平均充电电流比瞬时充电电流更为重要。比如, 一个工作于低电流模式中的开关电源与电池并联, 用户对 BAT 端的平均电流就比瞬时电流脉冲更为关注。在这种情况下, PROG 端可以连接一个简单的 RC 滤波器来测电池的平均充电电压。PROG 端和滤波电容之间连接 $10k\ \Omega$ 电阻可以保证工作稳定性。

功耗

根据芯片的功耗可以估计 CV1055P 通过热调节减少的充电电流的条件。大部分功耗是产生在内部 MOSFET 上, 可以由下式来计算:

$$P_D = (V_{CC} - V_{BAT}) \times I_{BAT}$$

P_D 为功耗, V_{CC} 为输入电压, V_{BAT} 为电池电压, I_{BAT} 为充电电流。启动热调节时的环境温度可以由下式计算:

$$T_A = 120^\circ C - P_D \theta_{JA}$$

$$T_A = 120^\circ C - (V_{CC} - V_{BAT}) \times I_{BAT} \times \theta_{JA}$$

此外, 当热调节功能使充电电流降低时, PROG 端电压也会跟着减小。

当电路结温达到 $120^\circ C$ 时, 芯片会自动降低功耗,

封装尺寸

因此 CV1055P 应用中, 无需考虑最坏温度条件。

V_{CC} 旁路电容

多种电容可以作为输入旁路电容, 但是使用多层陶瓷电容时需要注意一些事项。由于一些陶瓷电容的自谐振和高 Q 特征, 启动时可能会出现瞬态高压, 如充电器输入端直接连接到一个已经开启的电源。与 X5R 陶瓷电容串联一个 $1.5\ \Omega$ 电阻可以最小化瞬态启动电压。

输入电压的反极性保护

在一些应用中, V_{CC} 端电压需要反极性保护。在输入电压足够高的情况下, 可以使用阻塞二极管; 而在必须保证低压降工作的情况下, 可以使用 P-MOSFET, 如图-19 所示。

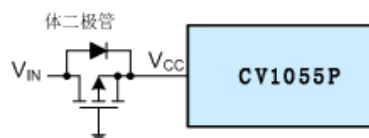


图-11 低压降输入电压反极性保护

USB 和适配器电源

CV1055P 可以使用适配器和 USB 端口的组合供电时, 图-20 举出一个这样的例子。当适配器存在时, P-MOSFET (MP1) 用于防止电流流入 USB 端口; 肖特基二极管 (D1) 防止 USB 通过 $1k\ \Omega$ 下拉电阻放电。

一般情况下, 适配器比 $500mA$ USB 端口提供更多的电流。因此, 当适配器存在时, 使用 N-MOSFET (MN1) 和 $10k\ \Omega$ 可调电阻来将充电电流提高至 $600mA$ 。

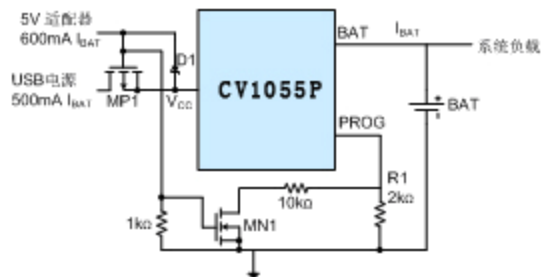


图-12 适配器和 USB 的供电组合

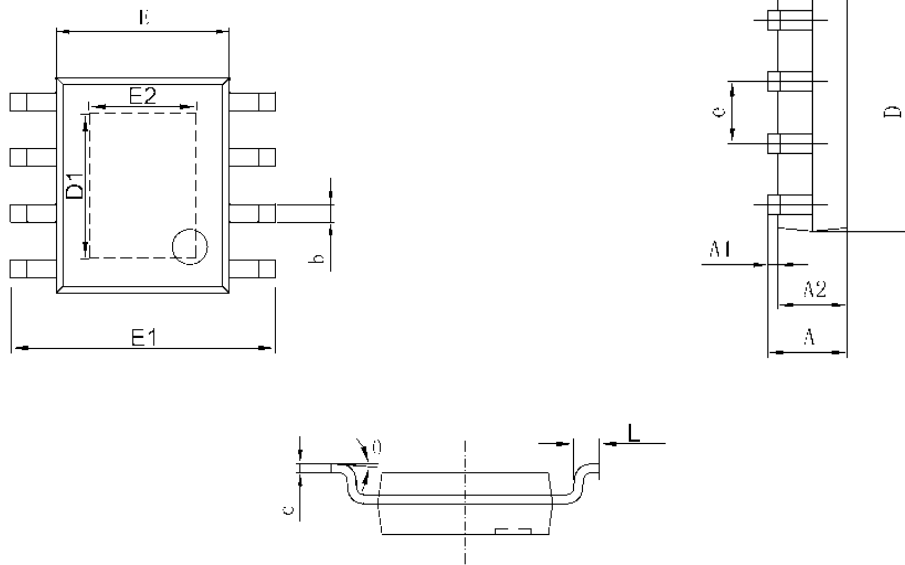


图-13 CV1055P SOP8-E 封装外型尺寸图

[表-4] 图-20 的尺寸 (单位: 毫米)

符号	最小值	最大值
A	1.350	1.750
A1	0.050	0.150
A2	1.350	1.550
b	0.330	0.510
c	0.170	0.250
D	4.700	5.100
D1	3.202	3.402
E	3.800	4.000
E1	5.800	6.200
E2	2.313	2.513
e	1.270 (TYP)	
L	0.400	1.270
θ	0°	8°