



2.4GHz 无线控制 LED 调光器方案

概述 General Description

本调光器方案是一款高性能 LED 遥控调光控制器，搭配开关电源应用于各类需要调光调色温的 5W~20W 的 LED 灯，如 LED 球泡灯、LED 吸顶灯、LED 筒灯等。具有调光，调色温，自由分组灵活控制。控制器模块化设计，兼顾通用性和无缝应用，与电源铝基板轻易搭配，为一款成熟的 2.4G 无线控制 LED 调光器标准产品。



- 1.该无线调光系统采用高性能 8bits MCU 和 2.4G RF 芯片，工作性能稳定，传输距离稳定，采用全双工工作及跳频技术，使 RF 有很强的抗干扰能力。
- 2.遥控器可支持一对一控制，一对多控制及多对多控制，公规为四对四。
- 3.LED 亮度调节及色温调节完全实现无级平滑调节。



RF 特性 RF Electrical Specifications

1. 工作频段：2.402GHz~2.481GHz
2. 调制解调方式：GFSK
3. 发射功率：2dBm
4. 接收灵敏度：-87dBm
5. 数据率：1Mbps
6. 工作方式：全双工（双向收发）
7. 跳频：有
8. 有效传输距离：> 10m

遥控器整机特性 Remote Controller Specification

1. 工作电压：2.0V~3.3V
2. 工作电流(工作电压=2.7V 条件下)：
按键按下：3mA
按键松开约 1 秒后：< 10uA

LED 控制模组整机特性 RX Module Specification

1. 工作电压：2.0V~5.5V
2. 工作电流(工作电压=2.7V 条件下)：N/C
3. 调光控制方式：PWM 调光
4. 可选择自然光控制 LED 灯(可选)
5. 可选择人体感应控制 LED 灯(可选)

LED 控制模组电气特性 RX Module Electric Specification

1. 最大负载电压：24V
2. 单路最大负载电流：2.0A
3. PWM 控制调光阶数：16 阶
4. PWM 最低分辨率：1/8192
5. PWM 频率：1000Hz

操作说明 User Manual

1.对码模式 Match Code Mode：

a.关 LED 电源：先把 LED 总电源关闭。

b.遥控器进入对码模式：如果要把某个 LED 与遥控器的 1 号控制通道配对使用，就按住遥控器的 1 号 ON 键不放约 1 秒钟后，遥控器上的指示灯会闪烁，表示遥控器进入了对码模式；如果要配对到遥控器的 2 号控制通道，就按 2 号 ON 键不放；依此类推.....如果所按住的遥控器某个通道 ON 键所对应的 LED 灯是通电状态，遥控器将不会



进入对码模式。

c.对码模式结束：再开启 LED 总电源，LED 灯将会快闪三下，表示双方对码已成功；同时遥控器上指示灯会变常亮。

d.保存对码 ID：配对成功后，LED 灯会自动保存遥控器及该通道的 ID；遥控器端的 ID 为固化在 ROM 中，并且为永远不会有相同的 ID 的 Rolling Code。

e.通道占用：如果 LED 灯已与遥控器某个通道配对成功，这个 LED 灯将不能再与这个遥控器的其它通道配对。

f.四对一：一个 LED 灯共可保存四个遥控器的控制通道，如果再跟第五个遥控器通道对码，则需要对这个 LED 灯进行清码（详见清码模式说明）。

g.一对四：同一个遥控器的四个通道只能对应不同的四个 LED 灯，不会存在一个遥控器的两个或两个以上通道可控制同一个 LED 灯的可能。从理论上来说，遥控器的任何一个通道，可跟无数个 LED 灯对码成功。

h.遥控器退出对码模式：如果按住某通道 ON 键使遥控器进入对码模式后，而 LED 灯并没开启电源进行对码或者对码没成功，只要松开 ON 键，遥控器就会自动退出对码模式。

2. 清码模式 Clear ID Mode：

a. **关 LED 电源**：先把 LED 总电源关闭。

b. **遥控器进入单通道清码模式**：如果要清除遥控器 1 号控制通道所对应 LED 的通道码，请按住遥控器 1 号 OFF 键不放约 1 秒钟后，遥控器的指示灯会闪烁，表示遥控器进入了清码模式；如果要清除到清除遥控器的 2 号控制通道所对应的 LED 灯的通道码，就按 2 号 OFF 键不放；依此类推.....*如果所按住的遥控器某个通道 OFF 键所对应的 LED 灯，目前是通电状态，遥控器将不会进入清码模式。*

c. **清码结束**：再开启 LED 总电源，LED 灯将会快闪六下，表示 LED 灯清码已成功。

d. **清除对码 ID**：单个通道清码成功后，LED 内部保存对应遥控器的 ID 将被清除该遥控器将不能控制当前通道的 LED 灯了，必须重新对码。

e. **总通道清码**：如果要清除某个灯所有的通道码，请按住总通道 OFF 键不放，遥控器就会进入总通道清码模式，其余操作和显示方式都跟清除单个通道码相同。清码成功后，表示这个 LED 灯所有的通道码都被清除了，不能被任何一个遥控器控制了，必须重新对码。

3.工作模式 Work Mode：

A.单通道开关：按一下 1 号 ON 键，对应的 1 号 LED 灯会渐渐变亮，且亮度色温为上次关机时的亮度色温；按一下 1 号 OFF 键，对应的 1 号 LED 灯会渐渐熄灭。其它控制通道也是如此。

B.总通道开关：按一下总 ON 键，所有跟这个遥控器对码成功的 LED 灯均会渐渐



变亮，且亮度色温均为上次关机时的亮度色温；按一下总 OFF 键，所有跟这个遥控器对码成功的 LED 灯均会渐渐熄灭。

C.保存关机前状态：无论是关闭 LED 总电源，还是用遥控器关闭 LED，下次再开机时，LED 均保持关闭前的亮度和色温。如果先用遥控器关闭 LED，再关闭 LED 总电源，下次再开启 LED 总电源，LED 也会保持被遥控器关闭前的状态。

D.无遥控器调光 如果用户连续开关 LED 总电源(最长间隔时由电源电路决定),LED 每次都会改变亮度及色温，亮度及色温由程序预设。(该功能需电源电路支持：必须有副电源供电模组使用，并且有主电源掉电检测功能)

E.亮度调整：按亮度+或亮度-键一次，会改变 LED 一级亮度，色温保持不变，亮度为渐变效果；按住亮度+或亮度-键不放，会大约每 0.3 秒自动改变一级亮度，直到松开按键为止。亮度共有 16 级，往上升到第 16 级后再按亮度+键将无效，往下降到第 1 级后，再按亮度-键将无效。

F.色温调整：按色温+或色温-键一次，会改变 LED 一级色温，亮度保持不变，色温为渐变效果；按住色温+或色温-键不放，会大约每 0.3 秒自动改变一级色温，直到松开按键为止。色温共有 15 级，往上升到第 15 级后再按色温+键将无效，往下降到第 1 级后，再按色温-键将无效。

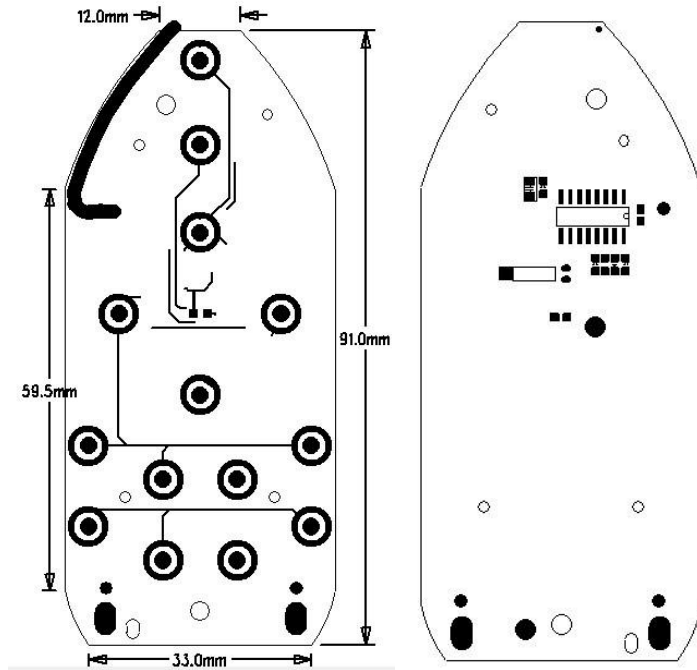
G.亮度或色温调整通道：调亮度或色温之前，如果按了 1 号通道的 ON 键，表示调的是 1 号 LED 亮度或色温，依此类推..... 如果按了总 ON 键，表示调的是这个遥控器四个通道所对应的 LED 灯的亮度或色温。

H.快速调整到最大亮度：按住遥控器某个通道的 ON 键不放约 1 秒，则该通道对应的 LED 灯会马上调到最大亮度，色温保持不变；如果按住遥控器总通道的 ON 键不放约 1 秒，则该遥控器对应的所有 LED 灯都会马上调到最大亮度，色温保持不变。

I.夜灯控制：按住遥控器某个通道的 OFF 键不放约 1 秒，则该通道对应的 LED 灯会渐渐熄灭，并最终变成夜灯亮度，2 种色温各自调整为 50%；如果按住遥控器总通道的 OFF 键不放约 1 秒，则该遥控器对的 LED 灯都会渐渐熄灭，并最终变成夜灯亮度，2 种色温各自调整为 50%。



遥控器 PCB 图 Remote Controller PCB :



遥控器按键布局 Remote controller Keys :





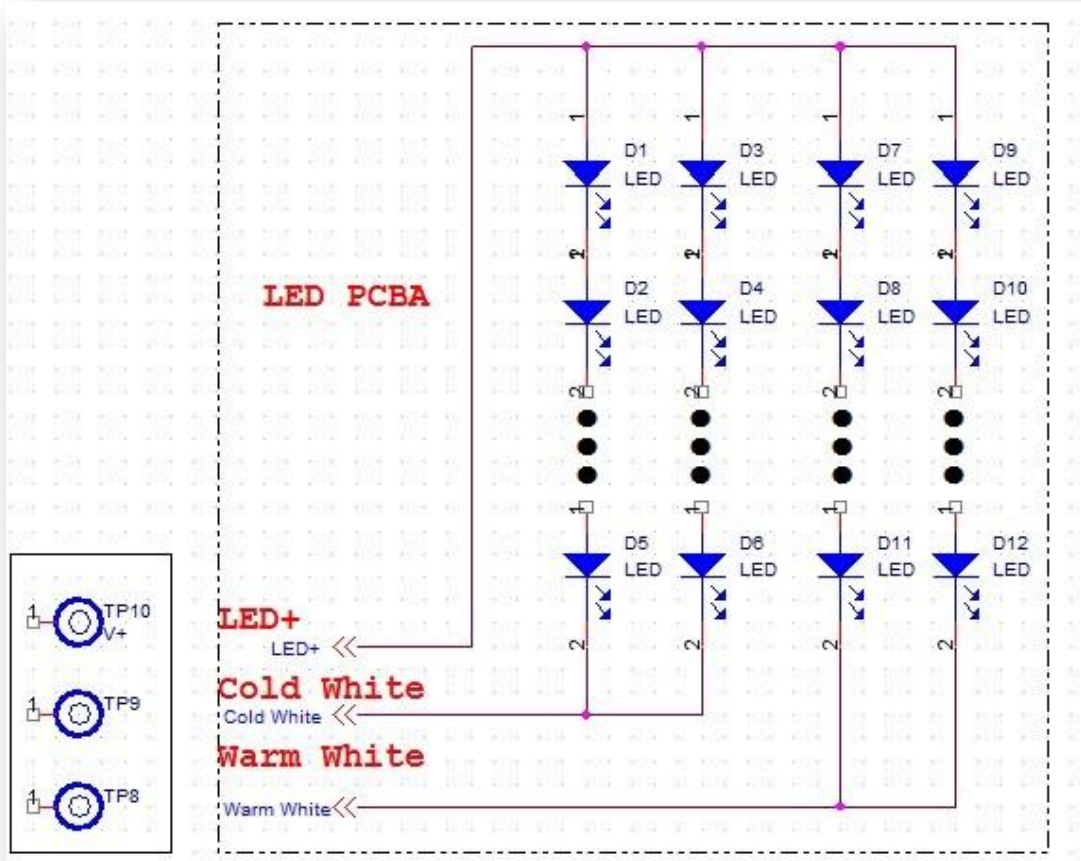
模组接收模块 RX module :

此模组上内含 HT7133 电源管理供 RF 及 MCU 供电，所以 LED 电源输出不能超出 24V，并请留有余量 !! 另模块需要采用恒流反馈的恒压恒流开关电源，对于原边反馈的 LED 开关电源需要实际测试验证是否闪烁。





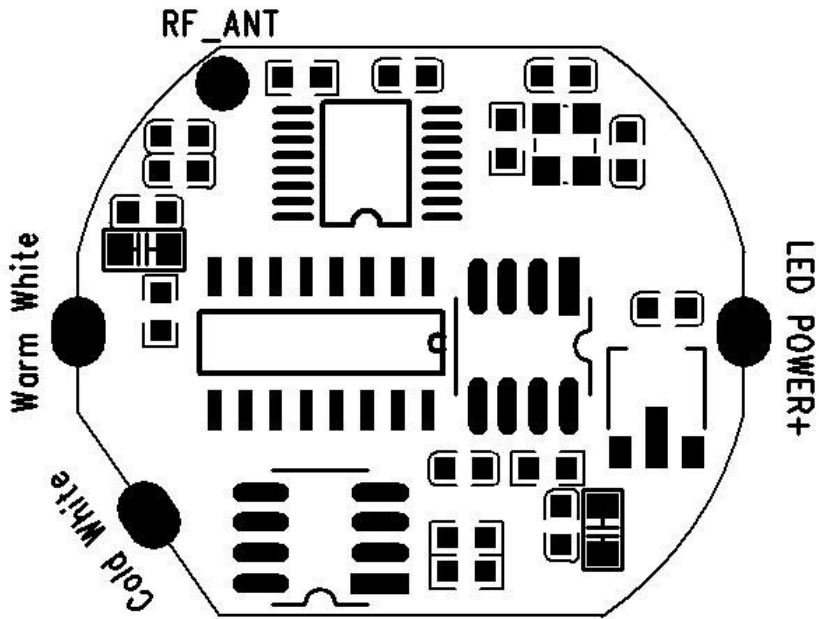
LED 串并说明 LED Array :



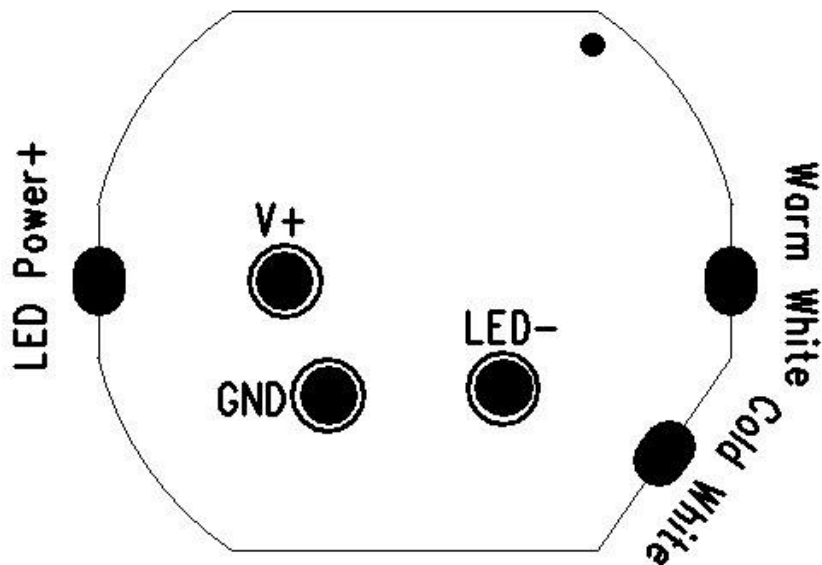
建议暖白，冷白 LED 各使用 6 串及以下，并联的个数由 9926 双 MOS 调光功率决定，单组调光最大电流控制在 3A 以下。开关电源的输出空载电压比 LED 总的正向电压高出的电压控制在 0.5~1.0V。如果需要更大功率的串并结合，LED 电源需要供应低电压给接收模块，另外 MOS 也需要更换大功率的 MOS 进行调光！



接收器模组图一 Module Information 1 :

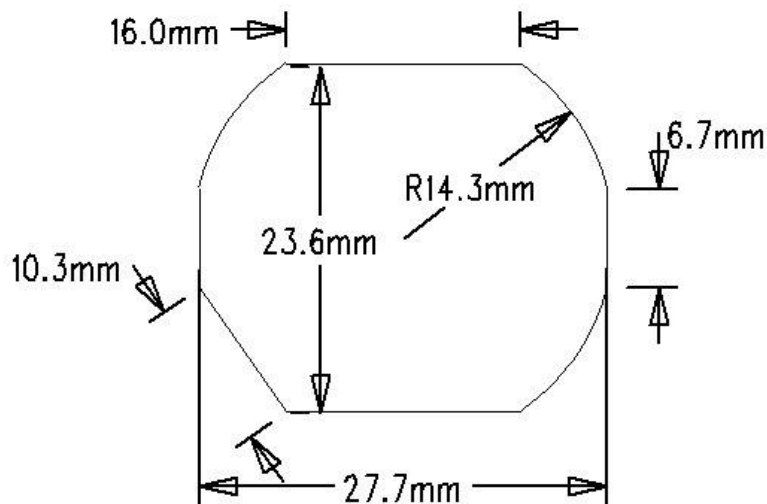


接收器模组图二 Module Information 2 :





模组尺寸 Module Size :



模组接线说明 Pin Information:

接收器模组图一 PINOUT 说明		
LED Power+	接暖白, 冷白灯串正极	To LED PCBA
Warm White	接暖白灯串负极	
Cold White	接冷白灯串负极	
接收器模组图二 PINOUT 说明		
V+	接 LED 电源+	TO LED POWER
LED-	接 LED 电源-	
GND	接 LED 电源地	

订单信息 Order Information

名称	型号	封装	包装	MPQ
调光器接收模组	RFM2423R-V3	27.7mm*23.6mm	料盘	1000pcs
遥控器发射模组	RFM2423T-V3	91.0mm*40.0mm	料盘	1000pcs



版本更新 Update History

版本 Version	日期 Date	作者 Author	描述 Description
V1.0	2013/04/03	Sunrise	初级产品发布
V1.1	2013/05/18	Sunrise	P2,P3 部分功能更新
V1.2	2013/06/21	Sunrise	P6 原理图变更及相关软件升级
V1.3	2013/07/15	Sunrise	P4 原理图及相关软件升级

商务信息 Contact Information

深圳市润得源电子有限公司：

地址：深圳市福田区海田路凤凰大厦 2 栋 708
 400 电话：40077 66448（非深圳地区电话需付市话费）
 传真：+86-755-8290 2173
 邮编：518035
 邮箱：info@rundex.com
 企业 QQ：8000 66448
 官方商城：<http://www.rundex.com/cn/cms/2.4G>
 淘宝商城：<http://rundex.taobao.com>

Shenzhen Rundex Electronic CO.,Ltd;

Add: #708 Building 2,Phoenix Building,Haitian Road,Futian BCD,Futian District,
 Shenzhen,P.R.C.(China)
 Tel : 40077 66448
 Fax: +86-755-8290 2173
 Postcode: 518035
 Mail: info@rundex.com
 Business QQ: 8000 66448
 E-Shop: <http://www.rundex.com/cn/cms/2.4G>