

非隔离降压型 LED 驱动器

特点

- 内置 600V 功率 MOSFET
- 无需辅助线圈供电
- SOP-8 封装,输出电流可高达 260mA
- 谷底开关,高效率,低 EMI
- PF 可调节至 0.9
- 自动补偿电感的感量变化
- 自动适应输出电压变化
- 短路保护
- 温度保护
- 过压保护
- 开路保护
- 外围元件少
- 工作温度: -40 ~ 100°C

概述

R9128 是一款专用于 LED 非隔离降压型恒流驱动集成电路,系统工作在谷底开关模式,转换效率高,EMI 低,PF 可调节至 0.9,输出电流自动适应电感的感量变化和输出电压的变化,从而真正实现了恒流驱动 LED。

R9128 内部集成 600V 功率 MOSFET,采用 SOP-8 封装,输出高达 260mA 的电流,外围只需要很少的器件就可以达到优异的恒流输出。

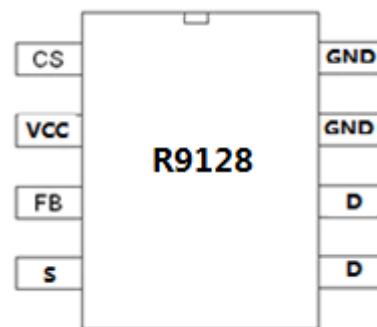
R9128 内部集成了丰富的保护功能,包括过压保护,短路保护,逐周期电流保护,温度保护和软启动等。

R9128 具有极低的启动电流和工作电流,可在全电压交流输入(85VAC~265VAC)范围内高效驱动 LED。

应用范围

LED 驱动电源。

管脚排列



R9128CF

管脚描述

管脚号	引脚名称	I/O	引脚功能
1	CS	I	电流采样输入端
2	VCC	POW	电源端
3	FB	I	反馈信号输入端
4	S	O	内部高压 MOS 管的源端
5,6	D		内部高压 MOS 管的漏端
7,8	GND	POW	接地端

极限参数

参数名称	符号	最大工作范围	单位
电源电压	V _{CC}	-0.3~8.0	V
输入端电压	V _I	-0.3~V _{CC} +0.3	V
输出端电压	V _O	-0.3~V _{CC} +0.3	V
D 端电压	V _D	-0.3~600	
功耗(在 25℃时)	CF (SOP8)	PD	630
热阻(在 25℃时)	CF (SOP8)	Θ _{JA}	150
ESD 保护 (人体模式)	ESD	2000	V
储存温度	T _{STG}	-55~150	℃
结温		150	℃
焊接温度 (锡焊, 10 秒)		300	℃

注：超出所列的极限参数可能导致器件的永久性损坏。以上给出的仅仅是极限范围，在这样的极限条件下工作，器件的技术指标将得不到保证，长期在这样的工作条件下还会影响可靠性

电气参数(除非特别注明, TA=25℃)

参数名称	符号	测试条件	最小值	典型值	最大值	单位
内置稳压器电压	V _{CC}	VCC 灌入 1mA 电流	6.1	6.8	7.5	V
VCC 最大灌入电流	I _{VCC}	VCC 灌入电流			10	mA
最低 VCC 电压	V _{UVLO}	VCC 上升, Hys=0.3V	5	5.5	6	V
启动电流	I _{ST}	VCC 灌入电流		100	150	uA
CS 端阈值电压	V _{CS}	TA=-45℃~85℃	410	420	430	mV
最小 on time	T _{ON(min)}	设计电感值不要低于最大值	500		800	nS
FB 端阈值电压(输出 OVP)	V _{FB2}		1	1.2	1.4	V
热关断保护温度	T _{SD}			140		℃
温度保护迟滞				20		℃
高压 MOS 导通电阻				4.1	5	Ω
MOS 漏源击穿电压	V _{DS(BV)}		600			V

功能框图

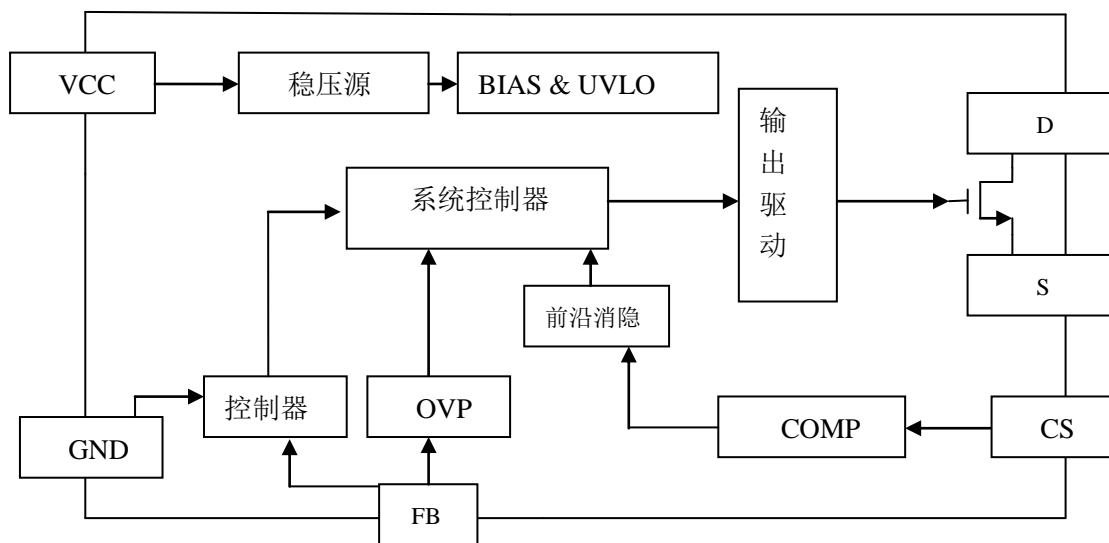
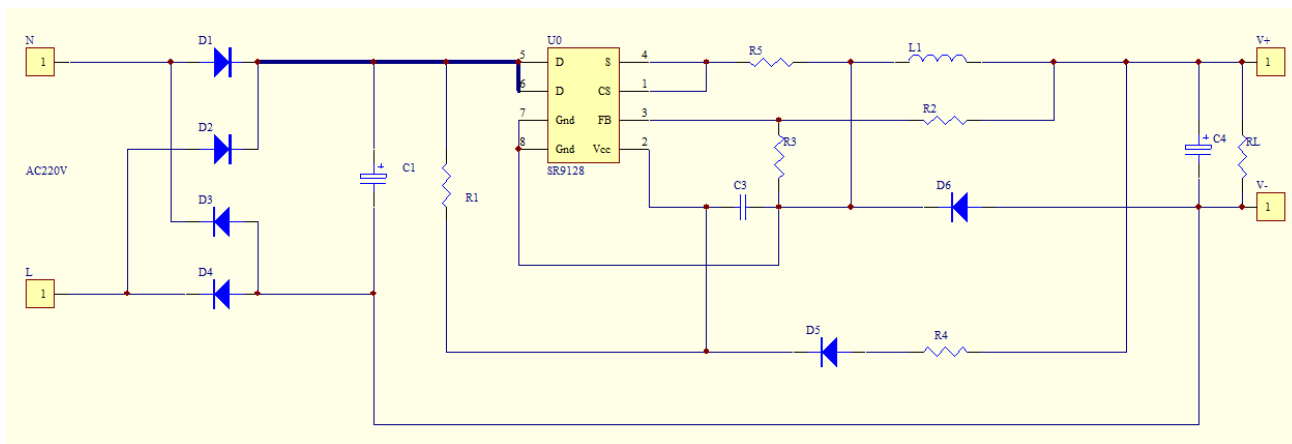


图 1 R9128 功能框图

典型应用图



应用信息

R9128 是非隔离降压型恒流驱动集成电路, 内部集成高压 600V MOSFET, 采用 SOP-8 封装, LED 电流可以输出高达 260mA, R9128 采用谷底开关模式, 自适应电感感量和输出电压的变化, 只需要很少的外围器件来实现恒流驱动 LED。

启动

R9128 启动电流很低, 典型值为 100uA (最大值为 150uA), 如果设计系统交流 85V 启动时, 启动

电阻为 $\frac{85\sqrt{2}}{150} * 10^6 = 801K$ 。

芯片供电

R9128 启动后，需要输出电压给芯片供电，整流二极管 D6 需选用快恢复二极管。

限流电阻 R4 计算公式： $R4 = (1 - D) * \frac{V_{LED}-9}{1mA}$ ，D 为占空比，1mA 为芯片正常工作电流， V_{LED} 为输出负

载电压。该电阻功耗： $P_{R4} = \frac{(V_{LED}-9)*(V_{LED}-9)}{R4} * (1 - D)$ ，举例如下：

方案需求：输入电压为 180-260，输出 36-80V，240mA。

设计上述方案电阻 R4 时，应满足

1, 最低输入交流电压，最低输出电压时芯片的供电问题(此时供电最弱), $D = \frac{36}{180*1.2} = 0.167$,

$$R4 = (1 - 0.167) * \frac{36-9}{1mA} = 22.49K;$$

2, 最高输入交流电压 260V，最高输出电压 80V（此时供电最强）时，该电阻的功耗问题。此

$$\text{时 } D = \frac{80}{260*1.4} = 0.22, \text{ 该电阻上最大功耗 } \frac{(80-9) * (80-9)}{22.49K} * (1 - D) = 0.174W,$$

采样电阻

R9128 是一款专用于 LED 非隔离降压型控制器，系统工作在谷底开关模式，只需要很少的外围器件即可实现高精度的恒流输出。芯片逐周期的检测电感上的峰值电流，CS 端连接芯片内部，并与内部 420mV 的电压进行比较，当 CS 达到内部阈值时，系统会关掉内部功率管。

电感峰值电流的计算公式： $I_{PK} = \frac{420}{R_{CS}}$ (mA)， R_{CS} 为电流检测电阻阻值

$$\text{LED 电流输出公式: } I_{LED} = \frac{I_{PK}}{2} \text{ (mA)}$$

电感设计

R9128 是采用谷底开关模式，系统上电后内部功率管导通，电感电流逐渐上升，当电感电流上升到 I_{PK} 时，内部功率管关断。

内部功率管的导通时间如下：

$$T_{ON} = \frac{L * I_{PK}}{V_{IN} - V_{LED}}$$

其中，L 为电感的电感量， V_{IN} 是输入交流整流后的直流电压， V_{LED} 是输出 LED 的正向压降

当内部功率管关断后，电感上电流从峰值开始逐渐下降，当电感上电流下降到 0 时，内部功率管开启。

功率管的关断时间如下：

$$T_{OFF} = \frac{L * I_{PK}}{V_{LED}}$$

电感的计算公式如下：

$$L = \frac{(V_{IN} - V_{LED}) * V_{LED}}{f * V_{IN} * I_{PK}}$$

其中 f 为系统的工作频率，当 L， V_{LED} ， I_{PK} 一定时，工作频率随 V_{IN} 的升高而升高。所以设计系统工作频率，在最小 V_{IN} 时，不能让系统进入音频范围内(一般不要低于 20k~25kHz)，在最高 V_{IN} 时又不能使系统的工作频率太高，不要高于 100kHz（频率太高，功率管功耗太大）。建议工作频率范围在 30-100KHz，当输出大电流大功率时，频率尽量控制在 60KHz 以下。

FB 电压检测

FB 端的电压决定了系统的工作状态,当 FB 端电压大于 1.2V(典型值), R9128 会自动判断为输出过压保护,系统会进入极为省电的打嗝模式,输出过压保护电压如下:

$$V_{OVP} = 1.2 * \frac{R2+R3}{R3}$$

R2,R3 请参考典型应用图,其中 R3=10k,(不要高于 15k,不要低于 8.2K),上述公式中常数 1.2,在设计系统时请选用 1.0(请参考电气参数中 V_{FB2}),假设 $V_{OVP}=90V$,从上述公式可以算出 $R2=890k$,这里我们可以取 910k 电阻(尽量选大的标称值)。由于 V_{FB2} 在 1.0-1.4 之间,选择 C4 电容耐压时,应选用 1.4 来计算, $V_{OVP} = 1.4 * \frac{R2+R3}{R3} = 128.8V$,而 C4 耐压选择必须高于该电压,这里可以选取 200V 电容。

R9128 在进入打嗝模式后,自动检测输出电压,当输出电压低于 V_{OVP} 时,系统会重新进入正常工作状态。

输出开(短)路保护

R9128 内部集成了输出开(短)路保护, R9128 一旦检测到输出开(短)路,系统会自动进入打嗝模式,直到开(短)路保护条件除去。

过热保护

R9128 内部集成了过热保护功能,触发过热保护温度为典型 140℃,当 R9128 被触发过热保护后,芯片只有降到 120℃之后,才能重新正常工作。

输入滤波电容

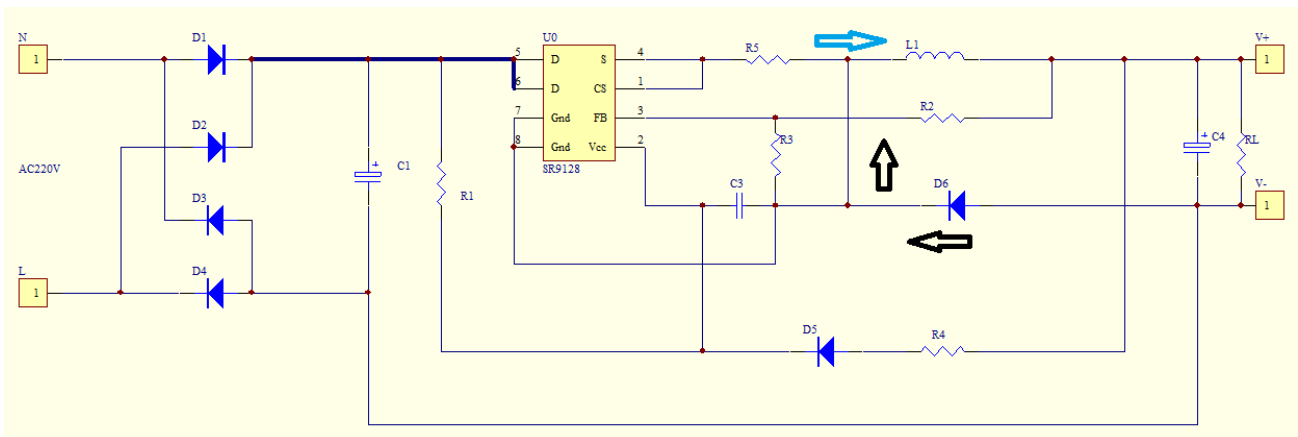
输入滤波电容应确保整流电压值始终高于 LED 串电压,一个简单判断该电容太小的办法是,当输入电压逐渐降低,恒流效果变差,此时应变大该电容。

功率因素校正

当系统有功率因素要求时,可采用一个简单的无源功率因素校正电路(填谷式),该电路包含 3 个二极管 2 个电容可将系统功率因素提高到 0.85 以上。

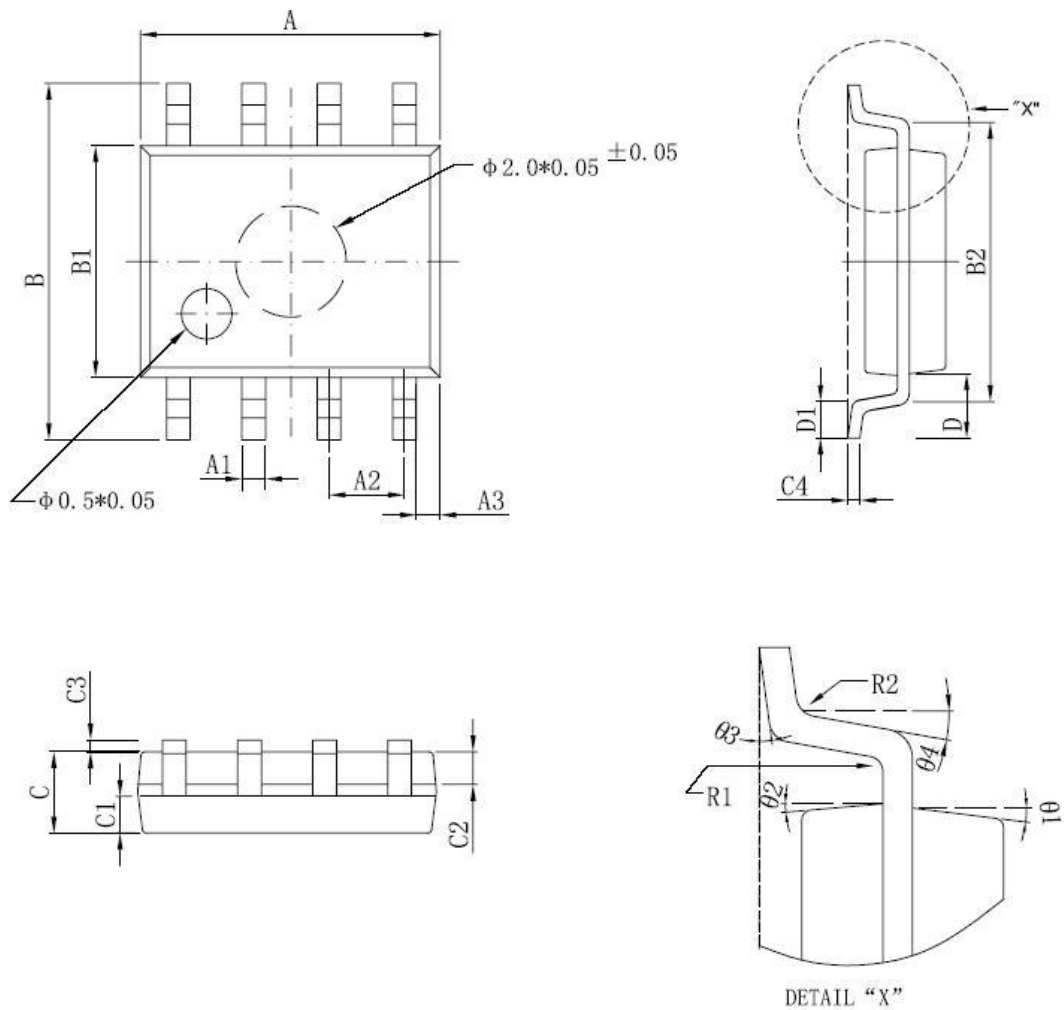
PCB 板设计

- C3 电容尽可能靠近芯片 VCC 端和 GND 端
- 芯片地线,和大电流地线要分开布局,如下图箭头所示地线上大电流走向图,充电电流(蓝色)放电电流(黑色)
- 电感的充电回路和放电回路面积都要尽可能的小



封装尺寸

SOP8 封装外形图及尺寸 (R9128CF)



尺寸 标注	最小 (mm)	最大 (mm)	尺寸 标注	最小 (mm)	最大 (mm)
A	4.95	5.15	C3	0.05	0.20
A1	0.37	0.47	C4	0.20TYP	
A2	1.27TYP		D	1.05TYP	
A3	0.41TYP		D1	0.40	0.60
B	5.80	6.20	R1	0.07TYP	
B1	3.80	4.00	R2	0.07TYP	
B2	5.0TYP		θ1	17° TYP	
C	1.30	1.50	θ2	13° TYP	
C1	0.55	0.65	θ3	0° ~8°	
C2	0.55	0.65	θ4	12° TYP	

重要声明:

- 矽瑞微电子有限公司保留不发布通知而对该产品和服务随时进行更改，补充，改进和其它变动的权利。用户敬请在购买产品之前获取最新的相关信息并核实该信息是最佳的和完整的。所有产品在订单确认后将遵从矽瑞微电子有限公司的销售条例进行销售。
 - 本资料内容未经矽瑞微电子有限公司许可，严禁以其它目的加以转载或复制等。
 - 对于未经销售部门咨询使用本产品而发生的损失，矽瑞微电子有限公司不承担其责任。
-

无锡矽瑞微电子有限公司销售及服务网点

无锡矽瑞微电子有限公司

地址：无锡蠡园经济开发区 A2 四层

邮编：214071

电话：(86-0510)8516 7635;80236969

传真：(86-0510)8516 7135

网址：www.sirise.cn