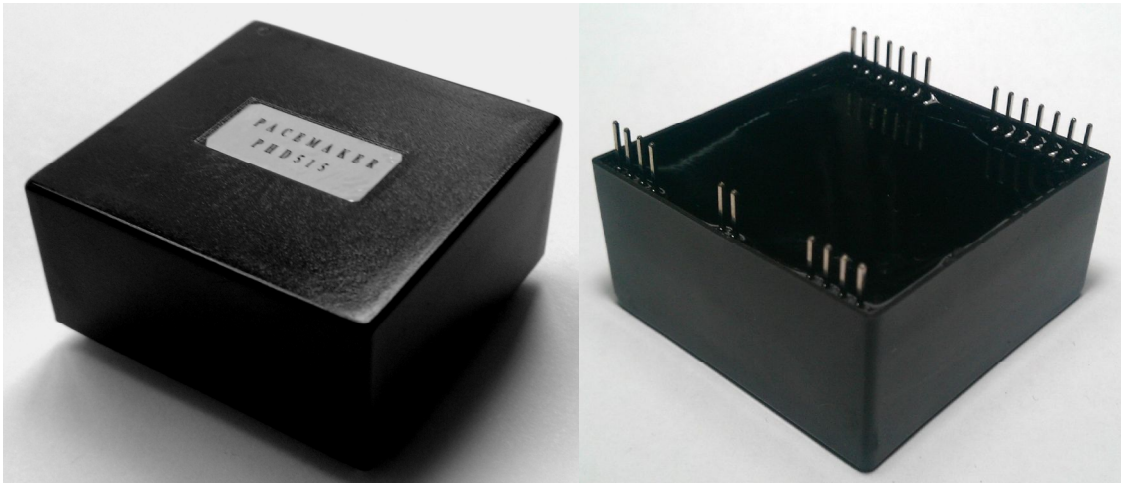


PACEMAKER

PHD515-17 大功率 IGBT 智能驱动模块使用手册 (V1.00)

PACEMAKER 系列大功率 IGBT 智能驱动模块是特别为大功率 IGBT 设计的更为可靠和安全的智能驱动模块。本产品已获得国家专利授权。



PHD515-17 支持 IGBT 串联（多电平）工作模式，可驱动 1700V 的各种大功率 IGBT 模块，可直接替代 CONPECT 公司的 IGD515 型产品。PHD515-17 通过光缆传输信号，传输时间约 100ns，适用于高压变频器，电机调速，高频电源，RF 变换器以及谐振变换器等场合。

PHD515-33 的主要技术指标是：IGBT 阻断电压 $V_{CE}=1700V$ ，驱动能力： $\pm 15A/6W$ ，最大驱动频率 200kHz。详见产品技术手册。

PHD515-17 通过光缆传输信号，传输时间短，广泛适用于

1. 主要特点、技术指标和运用

1) 主要特点:

- * 带短路、过流以及欠压保护
- * 特别可靠和耐用
- * 高电气隔离
- * 开关频率从 0~200KHZ, 占空比: 0~100%
- * 抗干扰强, $dv/dt > 100,000V/us$
- * 内部集成 DC/DC 电源

2) 技术指标

适用 IGBT 阻断电压: $\leq 1700V$;

额定输入电压: $15V (\pm 0.5V)$;

最大驱动电流: $\pm 16A$;

内置 DC/DC 功率: $6W$;

额定驱动电压: $+15V/-15V$;

操作温度范围: PHD515-17I: $-40^{\circ}C \sim +85^{\circ}C$

PHD515-17J: $-40^{\circ}C \sim +105^{\circ}C$

PHD515-17M: $-55^{\circ}C \sim +125^{\circ}C$

最大指标			
符号	定义	参数	单位
VDC	原边供电电压	15.6	V
V_{iH}	输入信号电压 H	5+0.5	V
V_{iL}	输入信号电压 L	GND-0.3	V
$I_{out_{PEAK}}$	输出峰值电流	16	A
$I_{out_{AVmax}}$	输出平均电流	400	mA
f_{max}	最大开关频率	200	kHz
V_{CE}	IGBT 阻断电压	1700	V

dv/dt	电压上升率	50	kV/us
V _{isoIIO}	输入输出隔离电压 (AC, RMS, 60S)	4	kV
R _{Gonmin}	最小开通电阻	1	Ω
R _{Goffmin}	最小关断电阻	1	Ω
Q _{out/pulse}	单个脉冲最大输出电能	60	uC
T _{op}	使用温度	PHD515-17I	-40℃~+85℃
		PHD515-17J	-40℃~+105℃
		PHD515-17M	-55℃~+125℃
T _{stg}	存储温度	PHD515-17I	-55℃~+105℃
		PHD515-17J	-55℃~+125℃
		PHD515-17M	-60℃~+130℃

特性指标

符号	定义	参数			单位
		最小	典型	最大	
VDC	DC/DC 供电电压	14.5	15	15.6	
I _{SO}	原边空载电流		80		mA
	原边最大电流			500	mA
V _{G(on)}	门极开通电压		+15		V
V _{G(off)}	门极关断电压		-15		V
I _{OMAX}	最大驱动电流		16		A
t _{d(on)}	开通延迟时间		110		ns
t _{d(off)}	关断延迟时间		100		ns
t _{r(out)}	输出上升时间		40		ns
t _{f(out)}	输出下降时间		40		ns
t _{d(err)}	故障输出延迟时间			300	ns
C _{PS}	原副边耦合电容		10		pF
W	重量		48		g
MTBF	平均无故障时间 (T _a =40℃, 最大负载)		2.0		10 ⁶ h

3) 应用

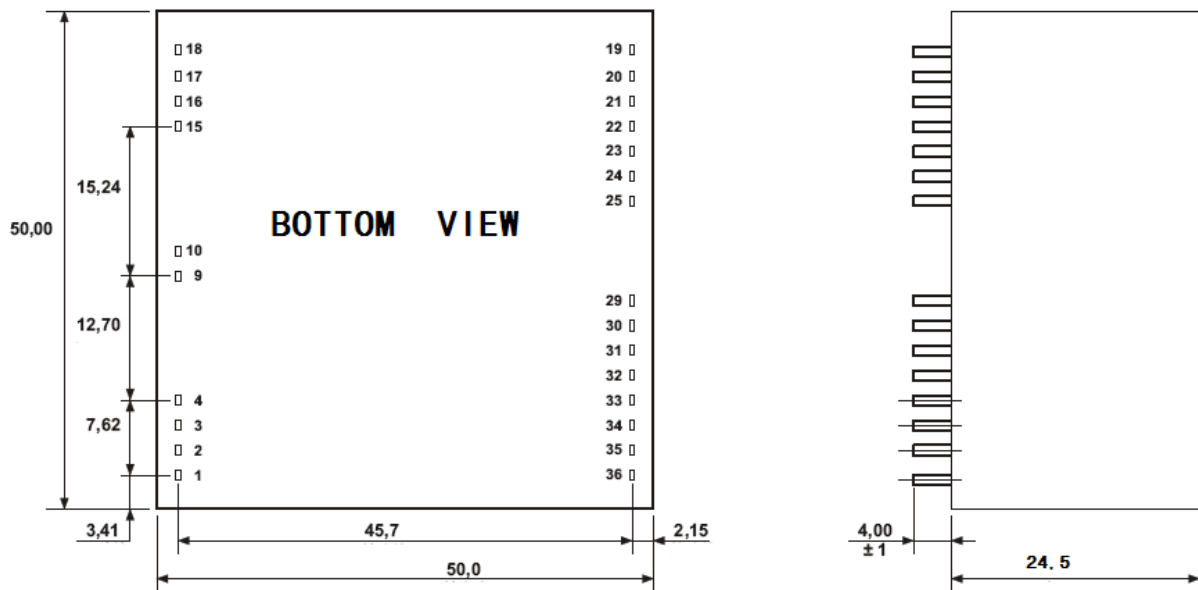
*高压变频器*电机驱动*铁路供电系统*功率变换器*动力工程

雷达和激光技术 *RF 射频发生器和变换器

2. PHD515-17 外形尺寸及引脚排列



PHD515-17 顶部视图

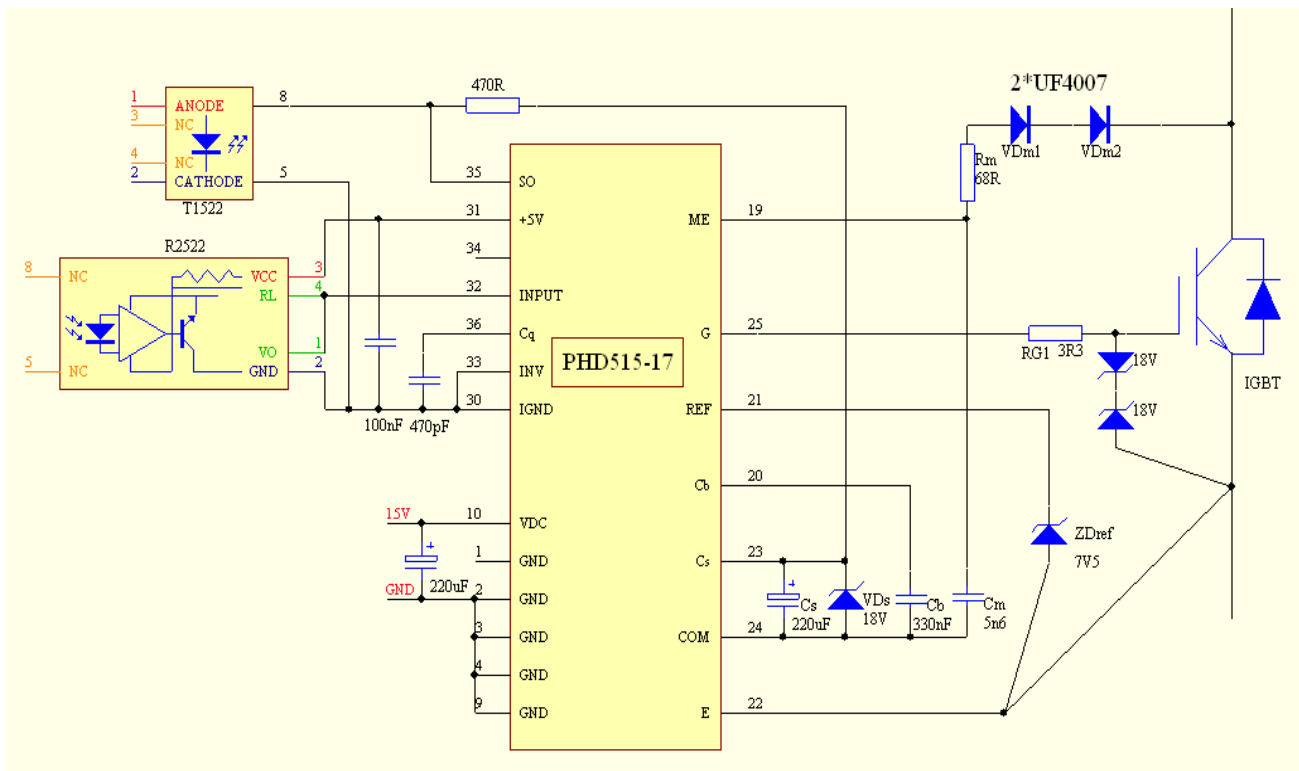


PHD515-17 外形尺寸及引脚分布图

引脚	功能	引脚	功能
1 GND	低压端电源地	36 Cq	确认脉冲电容
2 GND	低压端电源地	35 SO	故障输出
3 GND	低压端电源地	34 SDOSA	串联模式选择
4 GND	低压端电源地	33 INV	输入取反
5 NC		32 INPUT	信号输入
6 NC		31 +5V	5V输出
7 NC		30 IGND	信号地
8 NC		29 NC	
9 GND	低压端电源地	28 NC	
10 VDC	低压端15V供电	27 NC	
11 NC		26 NC	
12 NC		25 G	G极输出
13 NC		24 COM	公共端
14 NC		23 CS	15V
15 NC		22 E	E极
16 NC		21 REF	过流门限设定
17 NC		20 Cb	封闭时间设定电容
18 NC		19 ME	V _{CE} 监测

3. 应用举例

以下是 PHD515-17 的典型应用电路。



PHD515-17 典型应用电路

4. PACEMAKER 系列大功率 IGBT 智能驱动模块概述

- * 工作更可靠（门极驱动采用双极性电源+15V/-15V，适合于任何厂家的 IGBT。门极采用负极性电压，提高了接口的抗扰能力，另外可同时驱动多只并联的 IGBT。）
- * 真正的电气隔离。（驱动器采用了高压隔离变压器技术绝缘特性好。）

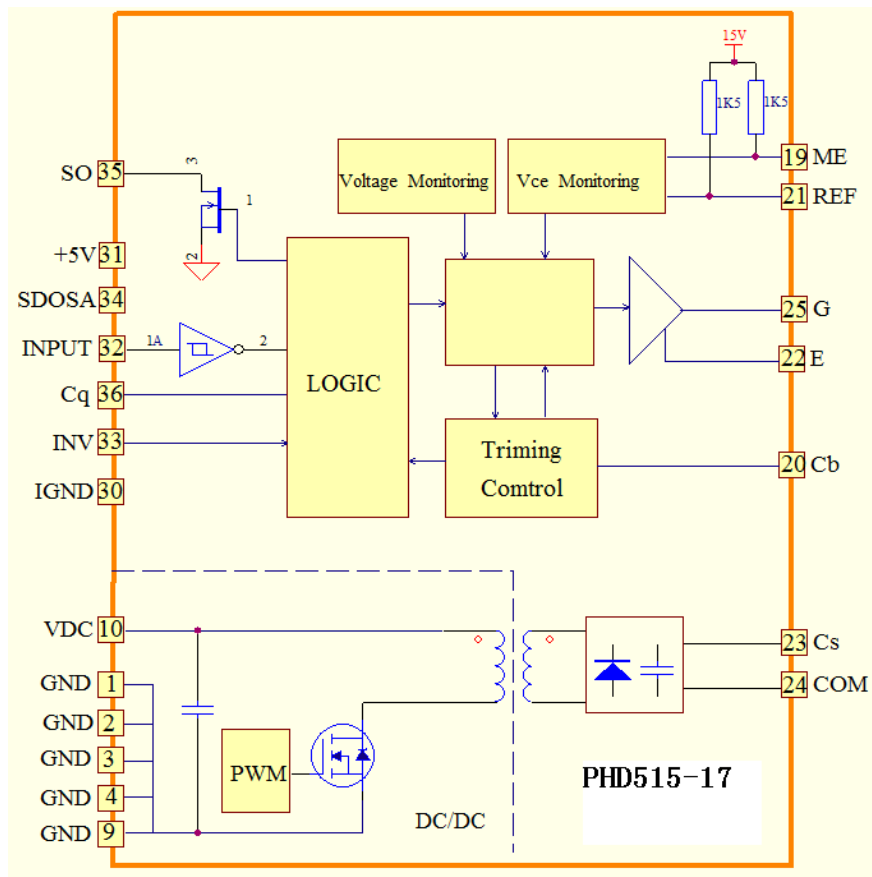
5. 工作原理：

5.1 结构：

PHD515-17 大功率 IGBT 智能驱动模块主要由内部 DC/DC 变换电路、逻辑处理电路、功率驱动以及检测电路等。

集成 DC/DC:所有标准的 PACEMAKER 系列大功率 IGBT 智能驱动模块都包括一个 DC/DC 转换器，为各个驱动通道提供工作电压。因此驱动器只需要一个稳定的 15V 直流电压。根据不同的应用，特别是驱动频率和功率管的门极电荷，Pacemaker 提供有不同的驱动功率。PHD515-17 内部 DC/DC 的驱动功率为 5W。

PHD515-17 内部电路结构如下图所示：



PHD515-17 结构示意图

5. 2 保护特性:

PHD515-17 智能驱动器有 VCE 监测电路，一旦检测出 VCE 超过设定门限或是驱动电压欠压故障，模块立即产生关断信号，关闭功率管，不再接收驱动信号，SO 输出低电平。故障保护期间，驱动器不再接受任何驱动信号，直到“封锁”时间过去后重新启动，故障封锁时间由 Cb 设定。

5. 3. 工作方式

PHD515-17 有串联工作模式可供选择。SDOSA 为串联模式选择端，正常时悬空，当 IGBT 出现过流时立即关断，同时将状态传给 SO；当 SDOSA 接+5V 时，为 IGBT 串接模式。当 IGBT 过流时，不关断 IGBT，只是将状态传给 SO，再由光纤传给系统的控制部分。由系统统一关断

所有的 IGBT。

5. 4 管脚说明

5. 4. 1 低压侧管脚：

脚 GND： 低压端电源地

脚 VDC： 低压端+15V 电源

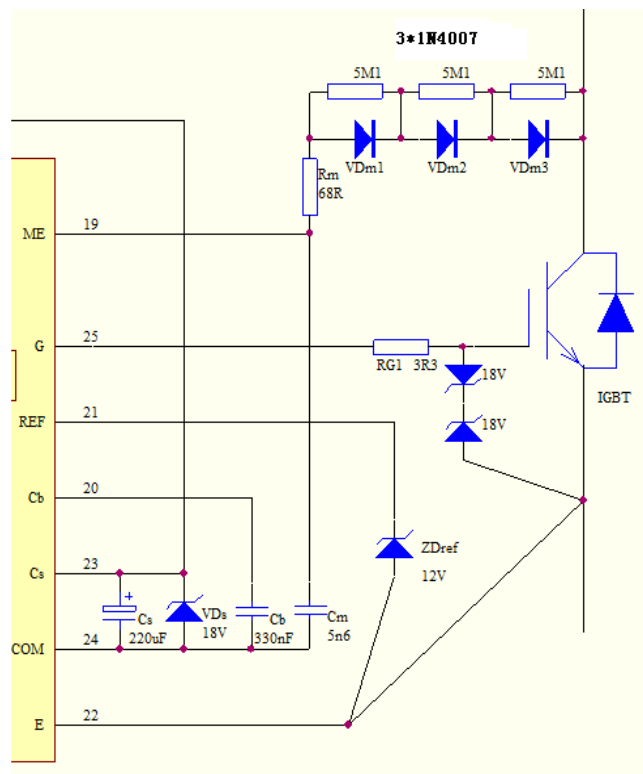
建议在 VDC 和地间接 220uF/25V 滤波电容。

5. 4. 2 高压侧

脚 ME： IGBT 模块 C 极电压监测端

此脚用来测量的功率管开通时的电压降，以保证短路和过载时的保护电路正常工作。请注意不要直接接入功率管的漏极和源极，为了防止在功率器件关断时测量端接受到高的漏极或集电极电压，应接入几只高阻二极管。

驱动器中的上拉电阻保证在功率管开通时有电流流过测量二极管 (Dme)，分压电阻 (Rme) 和功率管。在测量端就可测出晶体管开通时的正向压降，二极管压降分压电阻上的电压降。Rme 减小了 Dme 上反方向的峰值电流，Rme 应为 68 欧姆。请注意功率管不会立即开通，完全接



入上拉电阻和一个外接电容，所以功率管开通后，要延迟一会才能测量。这个延迟称为响应时间，此响应时间与功率开通的速度成反比例。

响应时间计算公式如下：

$$C_{me} = \frac{t_a}{1,5k\Omega \ln \left(\frac{V_{cc}}{V_{cc} - V_{ref}} \right)}$$

脚 Cb：故障封闭时间电容

通过对 COM 端外接电容设定故障后的封闭时间。Cb 的计算公式如下：

$$C_b = \frac{t_b}{100k\Omega \ln \left(\frac{2 \cdot V_{cc}}{V_{ref}} \right)}$$

脚 REF：过流保护门限设置

通过对 COM 端外接稳压二极管，设定 IGBT 的过流保护门限。

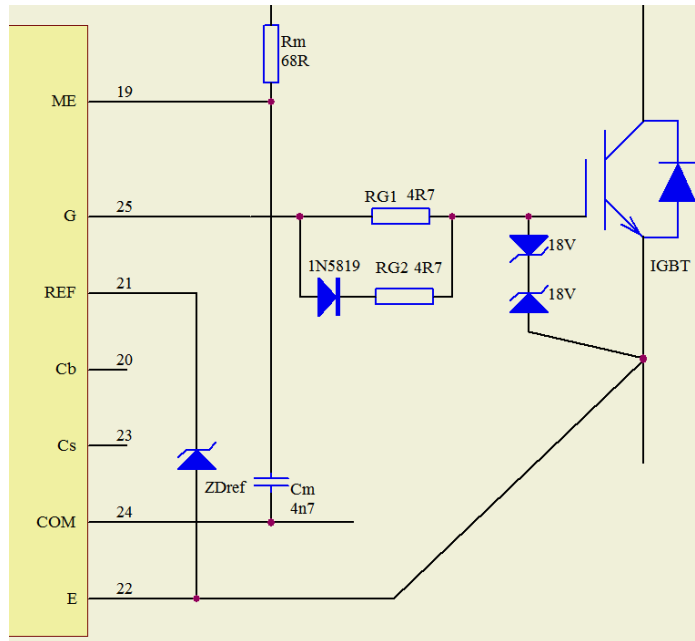
脚 E： E 极输出端

脚 Cs： 15V 输出端

可为故障反馈光纤供电，建议在 Cs 和 COM 端间接 220uF/25V 滤波电容。

脚 G： G 极输出端

用尽可能短的线将 IGBT 的 G 极和 25 脚连接。两个门极电阻和一个二极管构成一个门极电路，分别确定开通和关断时的速度。



不对称门极电阻

在门极和发射极之间反接齐耐二极管(18V)，以防止产生寄生电压，超过了额定的门极电压而损坏 IGBT。引脚 G 同 IGBT 的 G 极和 E 极连接，连线尽量短，尽可能直接同驱动模块的 22 脚连接。连接 IGBT 的 G 极、E 射极，C 极的引线应采用绞合线。

脚 IGND: 信号端电源地

脚+5V: 信号端 5V 电源

建议在+5V 和 IGND 间接 100uF 滤波电容。

脚 INPUT: 信号输入

建议通过光纤接收信号。

脚 INV: 输入信号取反

通过该引脚控制 INPUT 信号翻转。接低电平时，INPUT 引脚低电平有效。接高电平时，INPUT 引脚高电平有效。

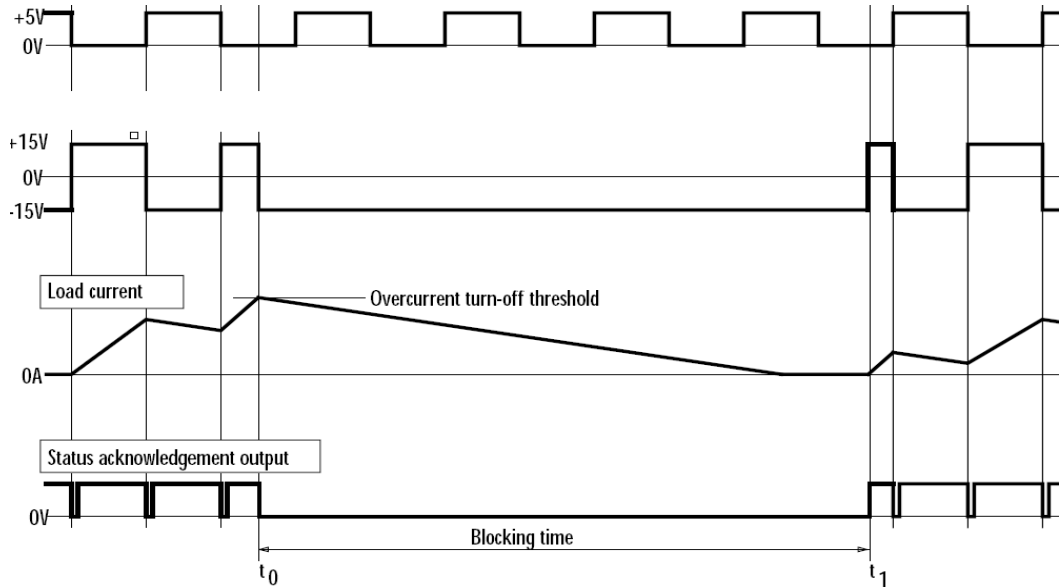
脚 SDOSA : 串联模式选择

正常时悬空，当 IGBT 出现过流时立即关断。同时将状态传给 S0；当 SDOSA 接+5V 时，为 IGBT 串接模式。当 IGBT 过流时，IGBT 不关断，只是将状态传给 S0，再由光纤传给系统的控制部分。由控制器统一关断所有的 IGBT。此功能同样可以用于 MOSFET 或 IGBT 的并联电路。每个功率管分别由一个驱动器控制，这时同时关断驱动器可使电流分布平衡。此功能也可用于桥式电路中，例如一旦发生故障，保证所有的功率同时关断。

脚 S0: 故障输出端

S0 引脚为驱动模块的故障输出端。没有故障，则 S0 呈现高阻抗，即电流流过状态识别电路 FOL 发射极。如果保护电路（欠饱和检测）检测出故障信号，则 S0 在截止时间内直通。

此输出也可识别每个驱动信号的脉冲沿。该信号是一个短的脉冲信号，脉冲的宽度由 36 脚 (CQ) 接一个电容确定。识别功能可使控制电路同时检测 S0 输出状态（例如驱动线和状态识别）和驱动器的工作情况。如果故障反馈光纤脱落、接触不良或是传输二极管质量差发光不够，都会导致以下危险情况发生：接收器产生一个频率是兆周级的高频噪音信号，会在几微秒的时间内烧坏功率管，还有可能损坏驱动器。在每个输入脉冲的边沿上，S0 输出端出现一个识别脉冲。因此故障状态即可通过一个逻辑电路检测出来，从而关闭系统。S0 输出的逻辑和时序见下图。



S0 输出逻辑和时序图

脚 Cq: 确认脉冲电容

模块每成功收到一个脉冲都会通过 S0 回复一个脉冲信号, 脉冲信号的宽度则由 Cq 端对 COM 端外接电容设定。

5.5 使用注意事项

- (1) 10 脚 VDC 与 9 脚 GND 之间的电容量不能比 23 脚 Cs 端与 24 脚 COM 端之间的电容容量小, 并且该电容容量要小于 $220 \mu F$ 。
- (2) IGD 驱动器同功率管之间连线应该尽量短, 不能超过 10cm。连接每个功率管栅极、发射极, 测量脚(漏极, 集电极)的引线应采用绞合线。
- (3) 尽量减小电路的寄生电感。在我们设计的调制器中, 将驱动电路和均压电路设计成印制板, 直接安装在 IGBT 的管脚上, 这样可减小由于分布电感引起的反电势过大现象。
- (4) 光纤发射端的限流电阻取值要合适, 如果限流电阻偏大, 光纤发射电流不够, 次级有毛草, 影响模块的输出脉冲。

6. 驱动功率的计算:

通过数据手册找到栅极输入电容 (C_{in}), 则需要的驱动 IGBT 总功率可由下列简单公式计算

$$P=f*C_{in}*\Delta V^2 \text{ 或者 } P=f*Q* \Delta V$$

$$\text{门极电荷 } Q=\int idt=C*\Delta V$$

(注意: P 代表除去在驱动通道和驱动电源中的损耗后实际的驱动功率。)

制造厂家: 云南领跑科技有限公司
地址: 昆明市学府路 690 号金鼎科技园 18 号产业平台
网址: <http://www.ynpacemaker.com/>