



小家电及适配器最佳电源方案设计

演讲人：李照华（副总经理）

2013-07-26

15:40





深圳市明微电子股份有限公司

SHENZHEN SUNMOON MICROELECTRONICS CO.,LTD.

目录



公司简介



小家电及适配器电源驱动产品介绍



选型指南



公司简介



专业的IC设计公司



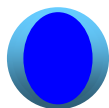
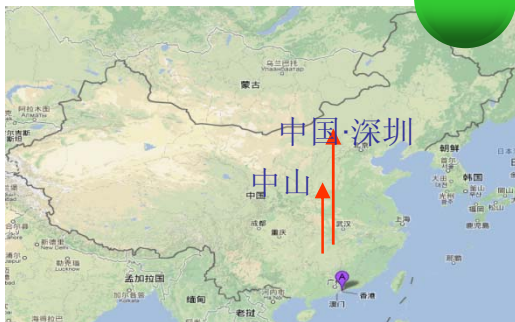
最优性价比AC-DC、LED照明、显示驱动解决方案



专业的技术支持服务



总部位于深圳，设有中山办事处



授权专利40项，正受理专利50项



发展历程

广东省软件和集成电路设计产业百强培育企业

深圳市重点软件企业

国家高新技术企业

广东省教育部产学研结合示范基地



2003 公司成立

2007 国家火炬计划重点项目企业

2008 集成电路设计企业

2009 科技部创新基金优秀企业

2010 广东省教育部产学研结合示范基地

2011 国家高新技术企业

2012 深圳市重点软件企业

2013 广东省软件和集成电路设计产业百强培育企业





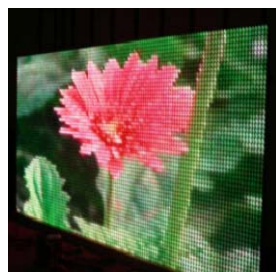
产品涉及领域



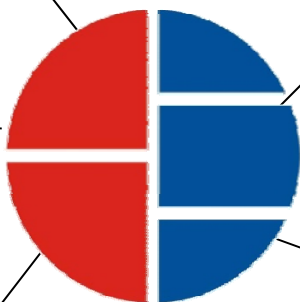
小家电



LED照明



显示屏



景观灯饰



适配器

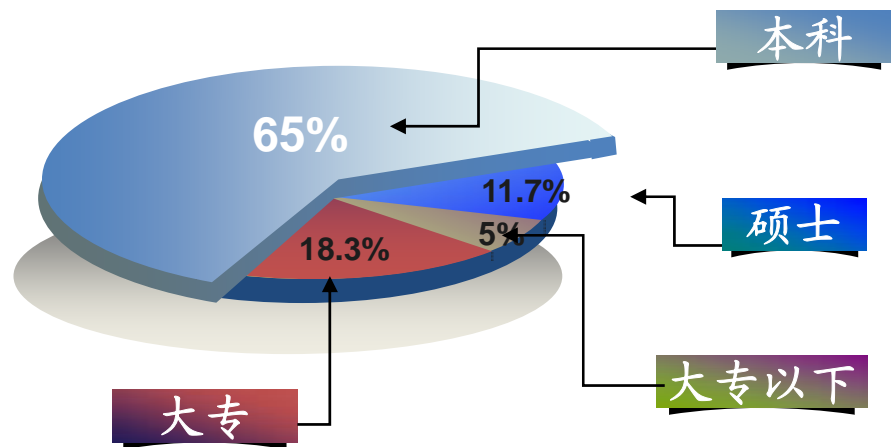




技术团队

◆ 现有资质:

- ▶ 国家级集成电路设计中心
- ▶ 广东省教育部产学研基地
- ▶ 深圳市工程技术中心
- ▶



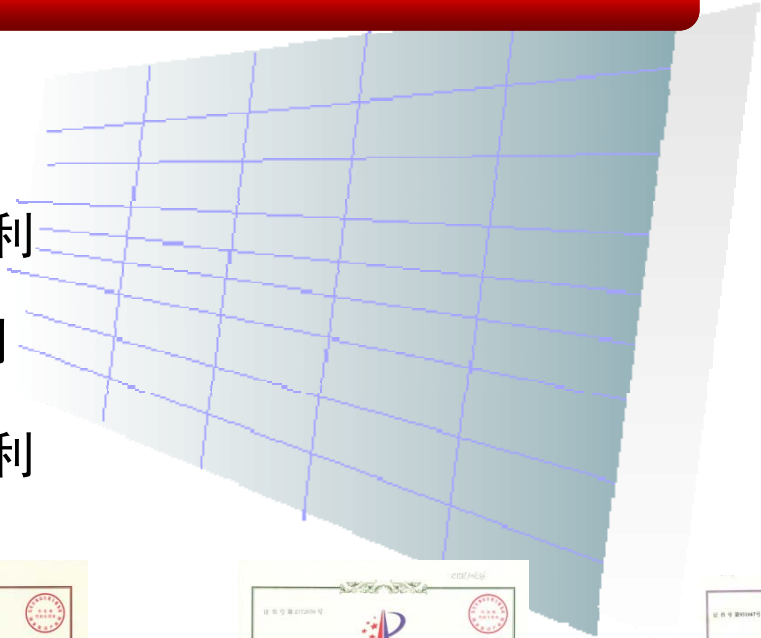
- ★ 主要研发人员10年以上工作经验
- ★ 随公司发展日益壮大，研发人员呈递增趋势；
- ★ 校园、社会、网络等多样招聘渠道，培养技术储备人才。



技术专利

公司共申请专利90项（截止20130630）

- 14项发明专利
- 25项实用新型专利
- 1项外观设计专利
- 50项正在受理专利
-

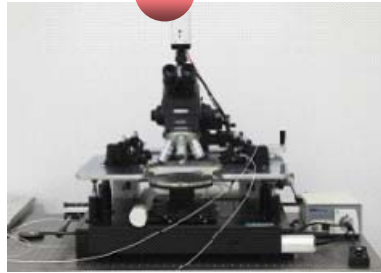




仪器设备



示波器



点针探针台



高倍显微镜



光谱分析仪



EMMI



传导仪



雷击浪涌发生器



快速脉冲群发生器



高低温试验箱



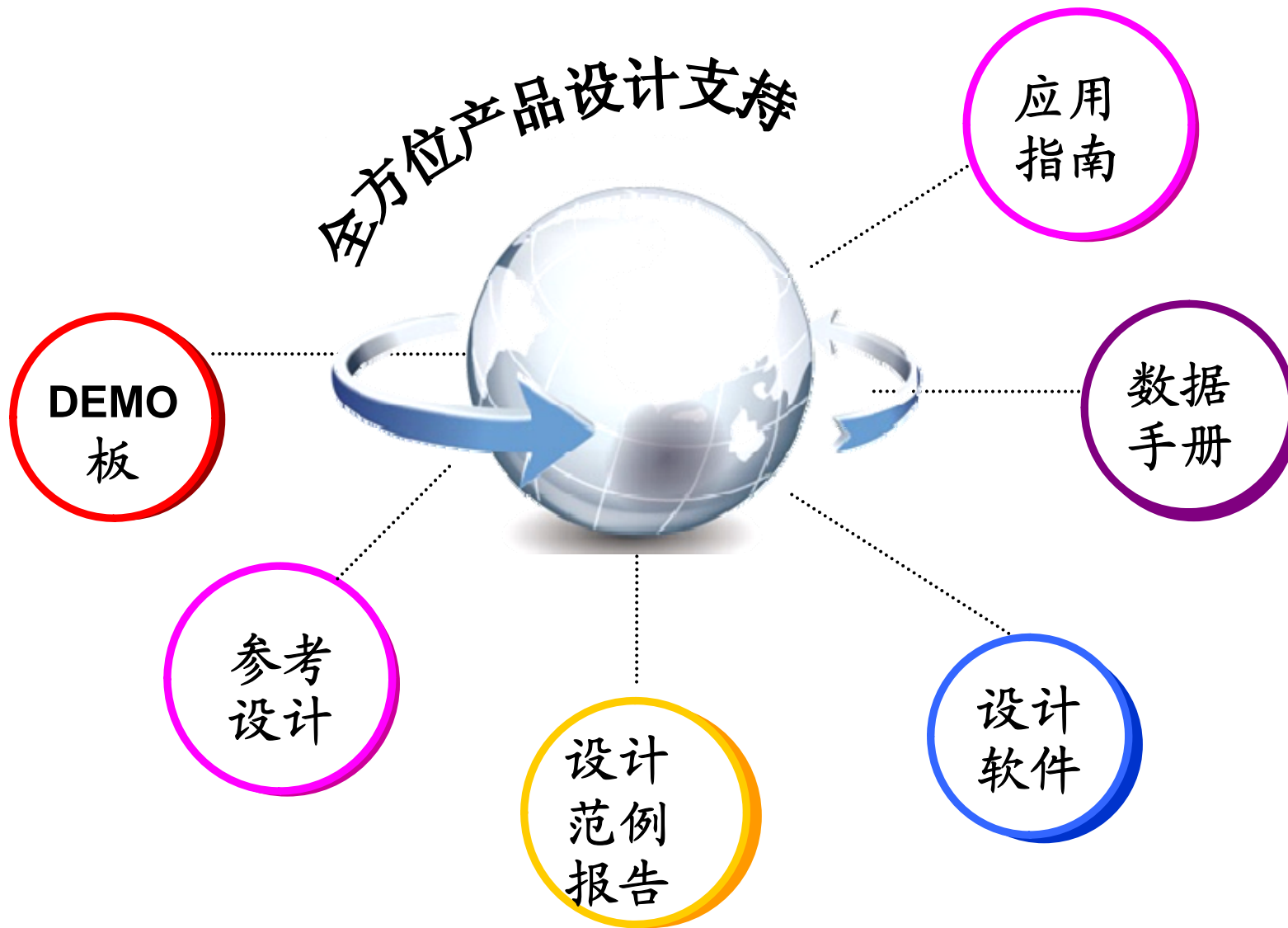
老化试验箱



自动化测试机



设计支持





目录



公司简介



小家电及适配器电源驱动产品介绍



选型指南

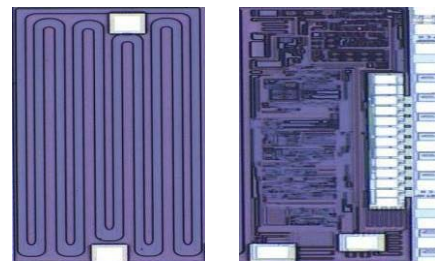
单芯片高压集成的优点

■ 单芯片高压集成

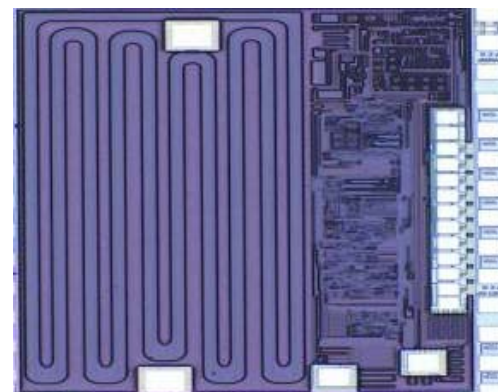
- 单芯片集成高压工艺技术
- 专利的高压自启动及供电技术
- 专利的低待机控制技术
- 专利的准谐振控制技术
- 专利的恒流控制技术
- 专利的高功率因数控制技术
- 专利的原边反馈控制技术
- 过载、过流、过压、欠压等保护功能
- 可通过EFT、雷击、浪涌等可靠性测试
- 可通过3C、UL、CE等认证

高压MOS

控制电路



单芯片高压集成





典型小家电及适配器产品列表

序号	产品名称	产品说明
1	SM7012 SM7022 SM7022B SM7022C	第一代 AC-DC PWM 功率开关
2	SM7015 SM7025 SM7055-12/18 SM7075-12/18	第二代 AC-DC PWM 功率开关
3	SM7205/SM7510	第三代 PWM 功率开关/控制器
4	SM7503/SM7505	恒压/恒流 功率开关
5	SM8023 /SM8015	中功率 PWM 控制器

小家电的分类

1

家用小家电

例如：电风扇、电暖气、饮水机、加湿机、
吸尘器、电驱蚊器、电熨斗等



2

厨房小家电

例如：电饭煲、电烤箱、微波炉、排油烟机、
消毒碗柜、电煎锅、豆浆机等



2

个人护理小家电

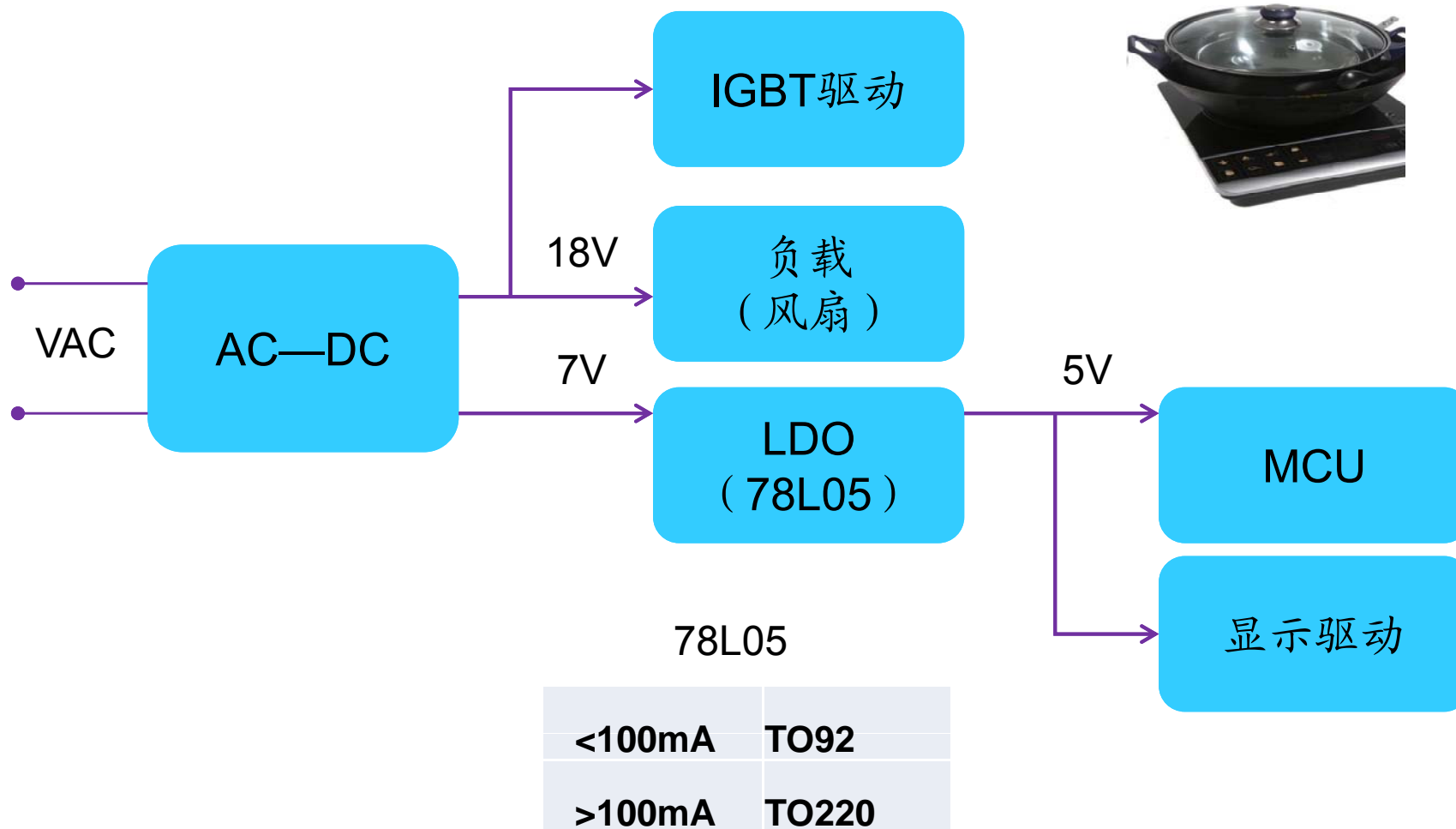
例如：电吹风、电动剃须刀、电熨斗、电动牙刷、
电子美容仪、电子按摩器等





小家电的电源应用框图

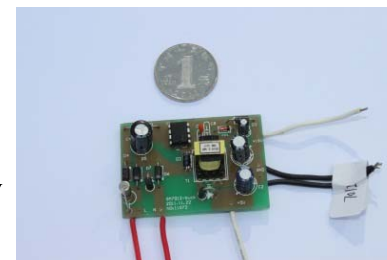
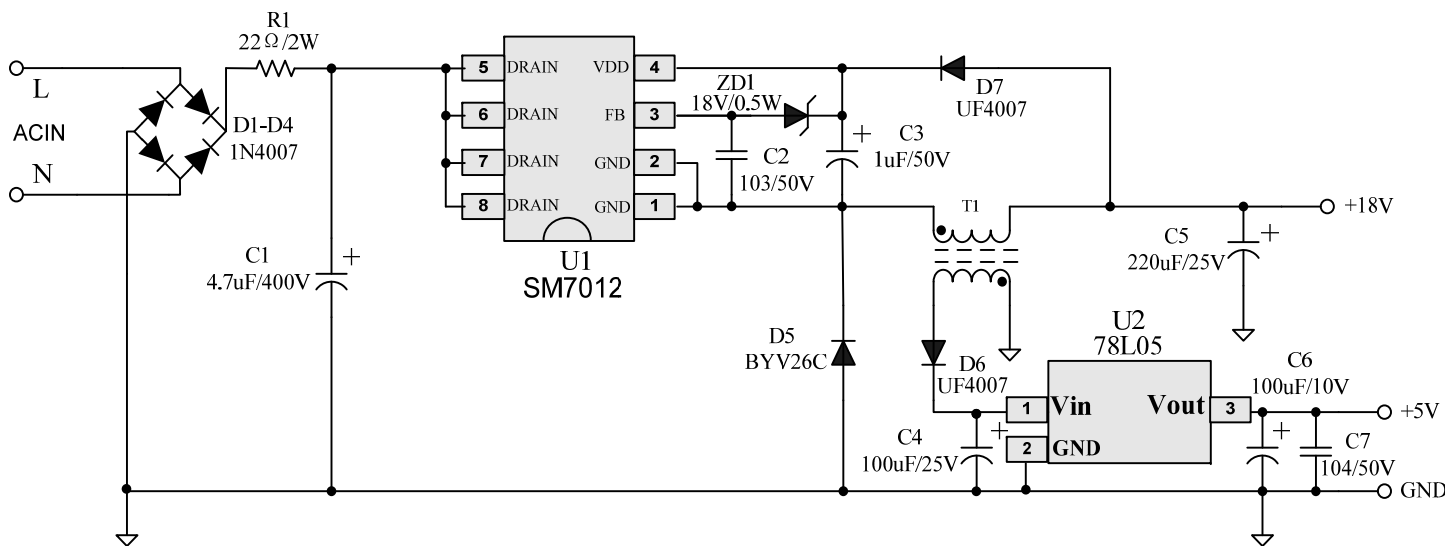
典型传统电源方案（一）





传统电磁炉方案

■ SM7012(18V/300mA, 5V/100mA)

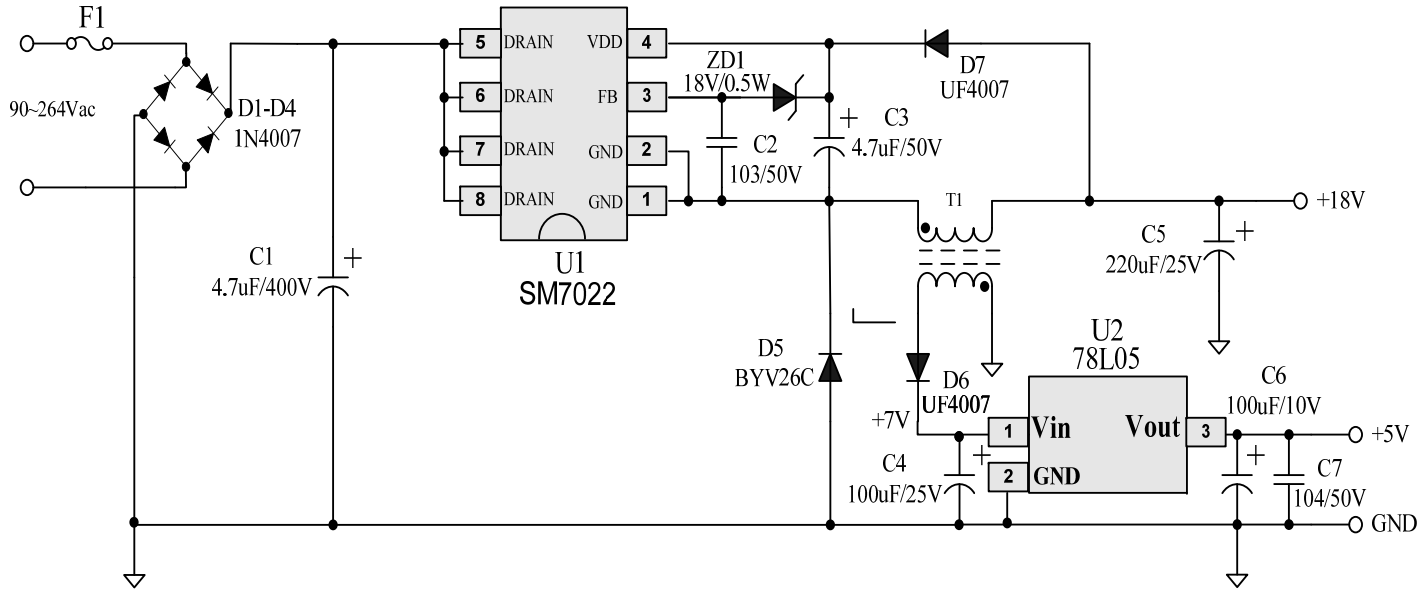


◆ 第一代 PWM功率开关

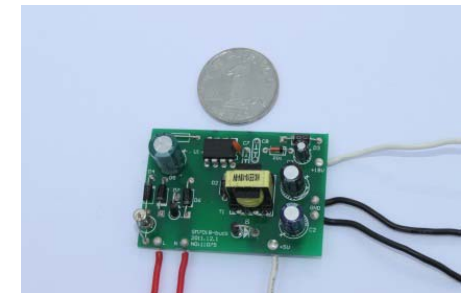
V_{IN}	V_{OUT}	I_{OUT}	Topology	Eff	Standby power
220Vac	18V	300mA	Buck	>72%	<15mW
	5V	100mA			

传统超薄待机电磁炉方案

■ SM7022(18V/400mA, 5V/100mA)



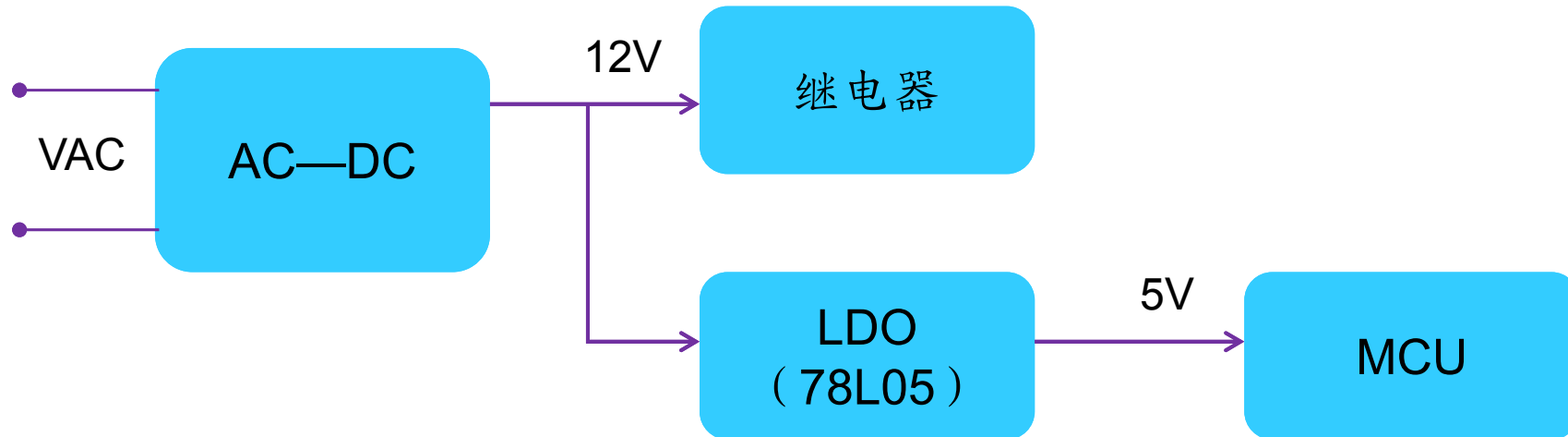
V_{IN}	V_{OUT}	I_{OUT}	Topology	Eff	Standby power
220Vac	18V	400mA	Buck	<74.6%	>50mW
	5V	100mA			





小家电的电源应用框图

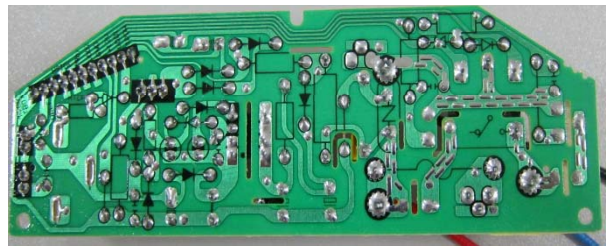
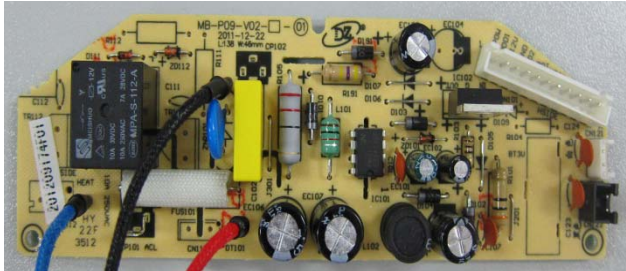
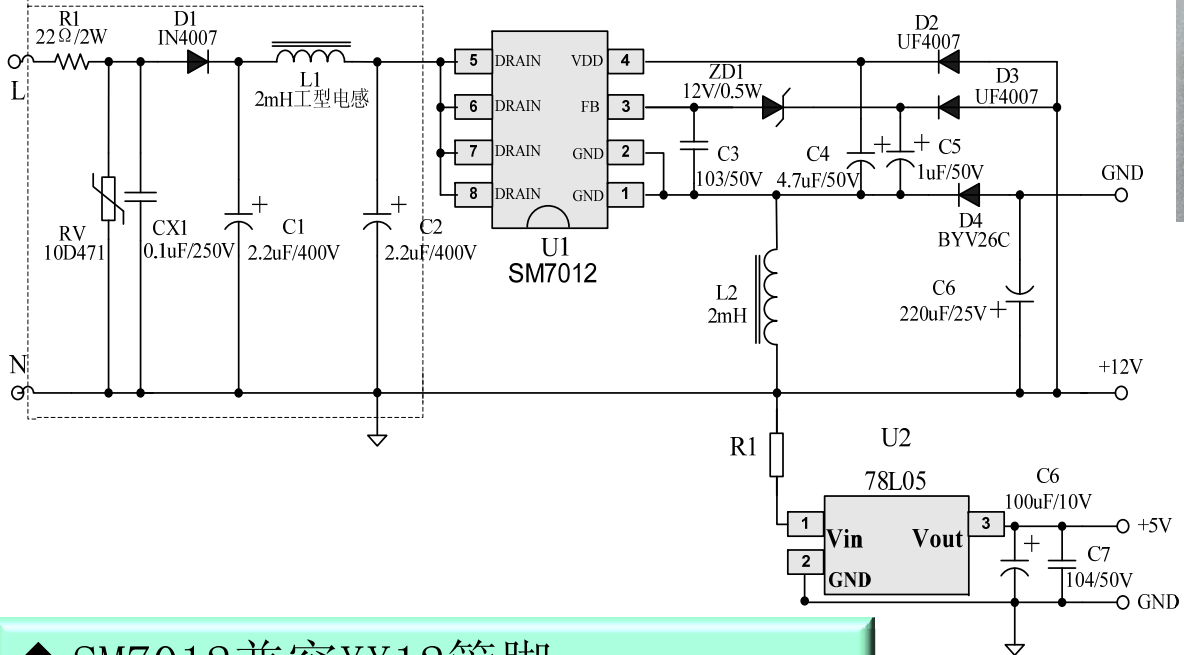
➤ 典型传统电源方案（二）





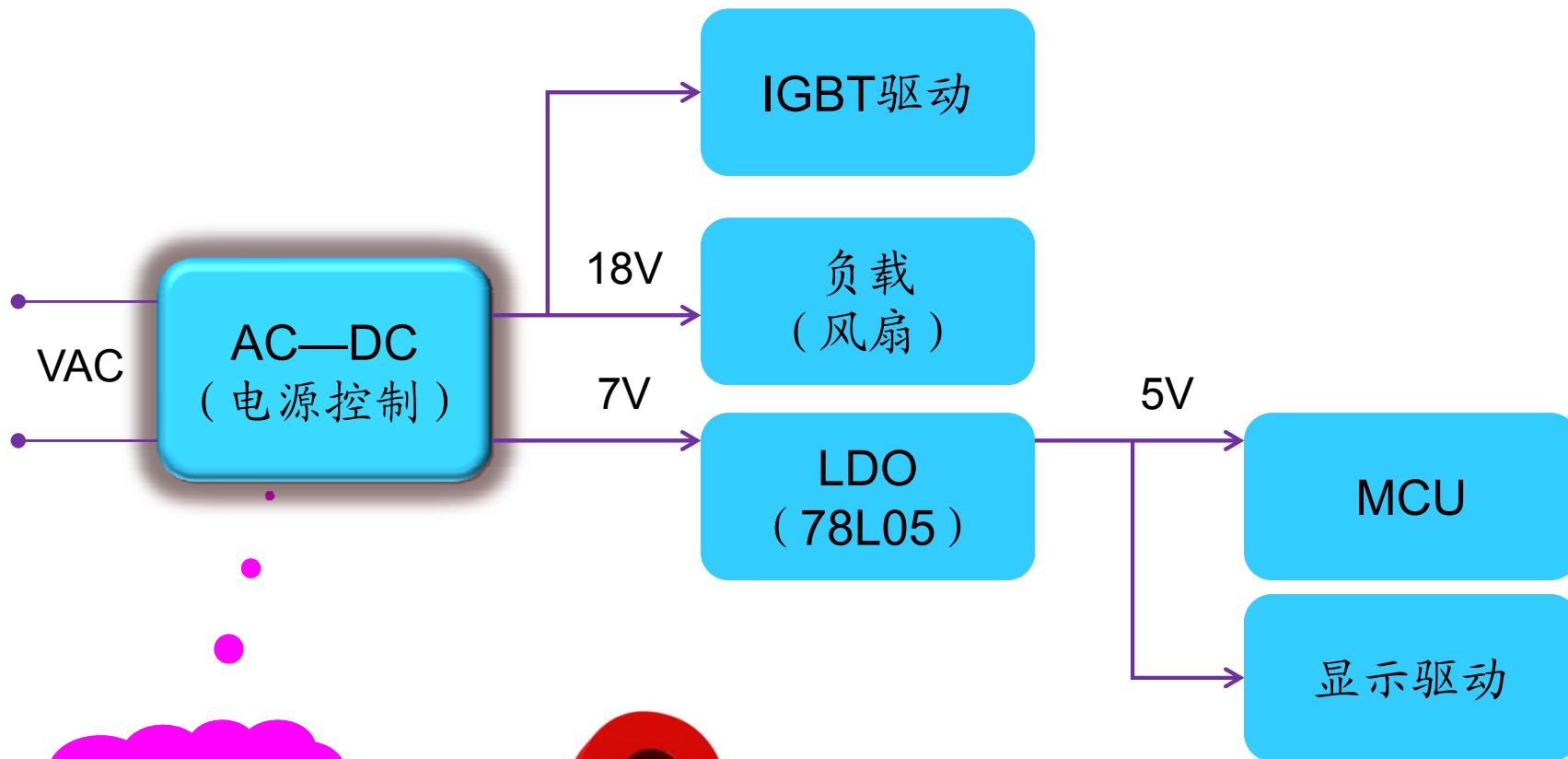
传统电饭煲方案

SM7012(12V/200mA, 5V/100mA)



◆ SM7012兼容XX12管脚
(不需要修改电路走线及变压器)

V_{IN}	V_{OUT}	I_{OUT}	Topology	Eff	Standby power
90~264V _a c	12V	200mA	Buck-Boost	>67%	<50mW
	5V	100mA			



创新?



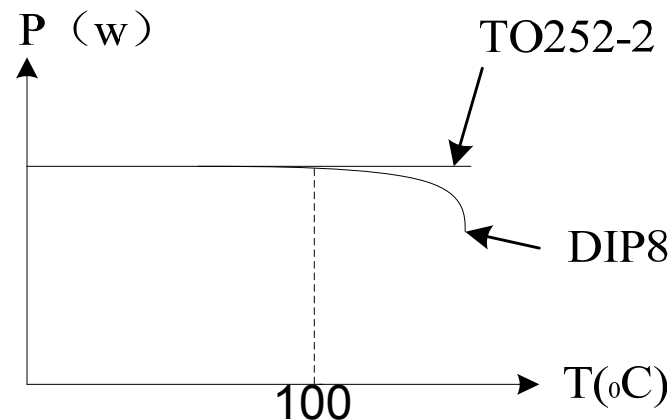
- 降低温度、提高可靠性?
- 能否提高IC集成度，减少外围器件?



降低温度、提高可靠性

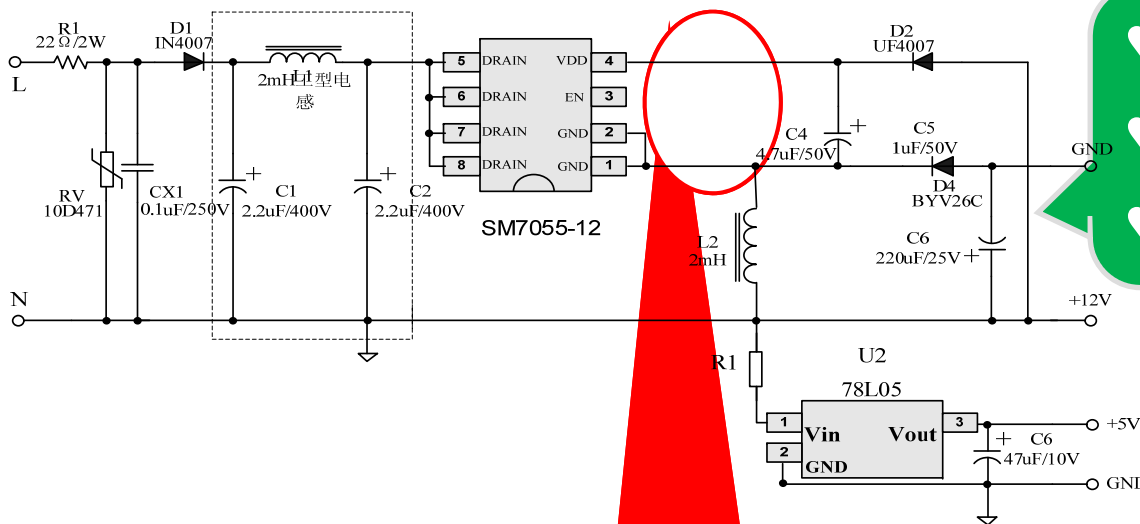
- 730V混合单芯片集成工艺，高压自启动专利技术
- 智能软驱动技术、抖频功能，易过EMI
- 内置软启动功能
- **高散热封装TO252-2**
- **DIP封装，兼容XX12管脚（无需更改PCB板）**

封装	Iout/mA	芯片温度
DIP8	150	1小时 49.79℃
	200	1小时 64.81℃
	250	12小时 89.04℃
	300	8分钟 117.72℃
TO252-2	150	1小时 46.82℃
	200	1小时 60.46℃
	250	12小时 82.91℃
	300	1小时 90.26℃

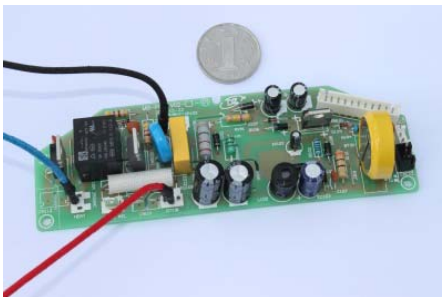




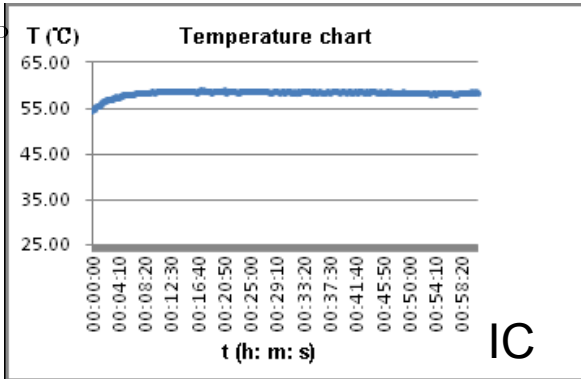
SM7055/SM7075优化后的典型电饭煲方案



- ♥ TO252-2封装, 更低温度
- ♥ 高集成度, 降低BOM成本
- ♥ 最大功率12V/300mA



- ♥ DIP封装, 完全兼容XX12, 无需更改PCB板
- ♥ 省去FB 3-4个无器件, 兼容现有的12/22 pcb

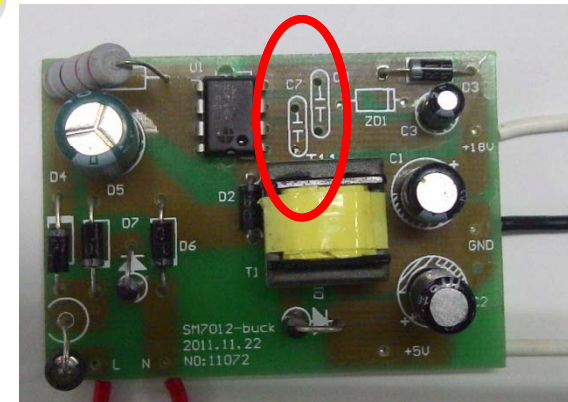
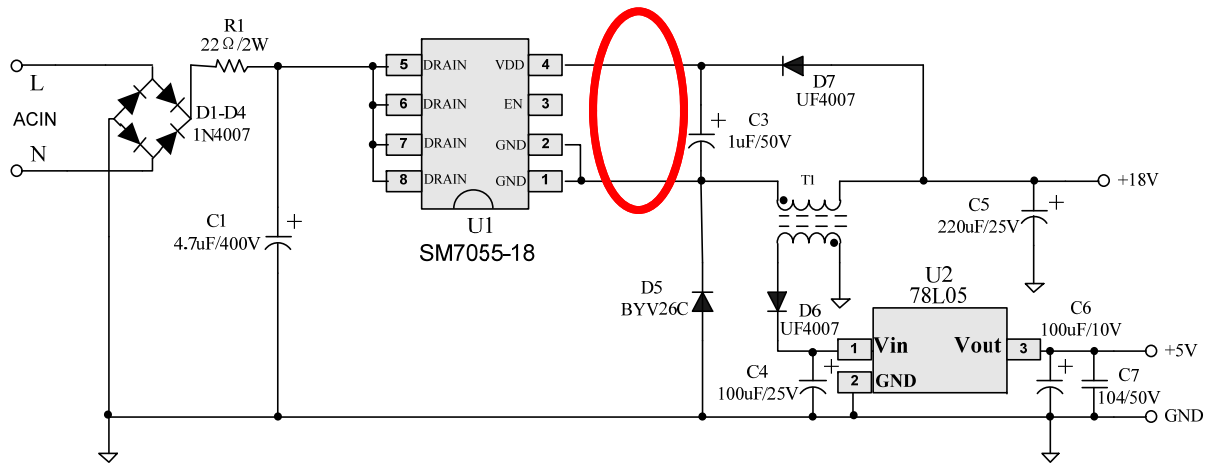


V_{IN}	V_{OUT}	I_{OUT}	Topology	Eff	Standby power
90~264Vac	12V	250mA	Buck-Boost	>78.3%	<29mW

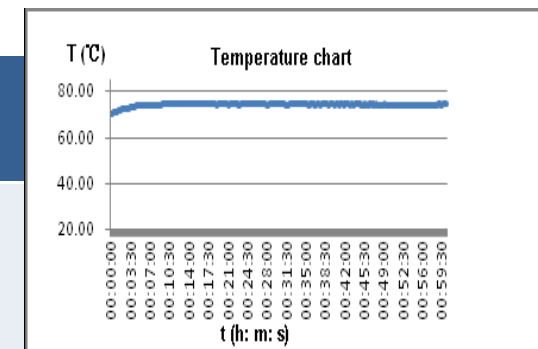


SM7055/SM7075优化后的电磁炉方案

- ♥ 整机待机功耗可小于**0.5W**;
- ♥ 高集成度, 提高可靠性, **PCB更易布局**;
- ♥ 最大负载**300mA**, 系统正常;



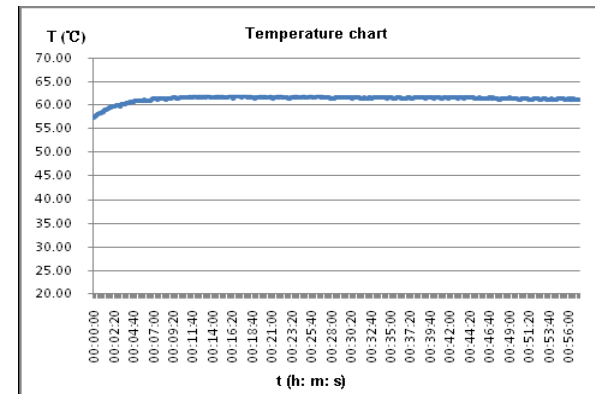
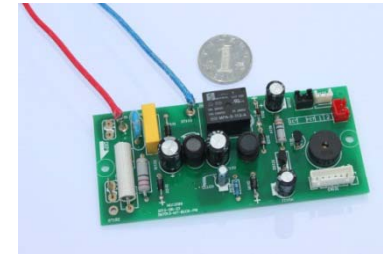
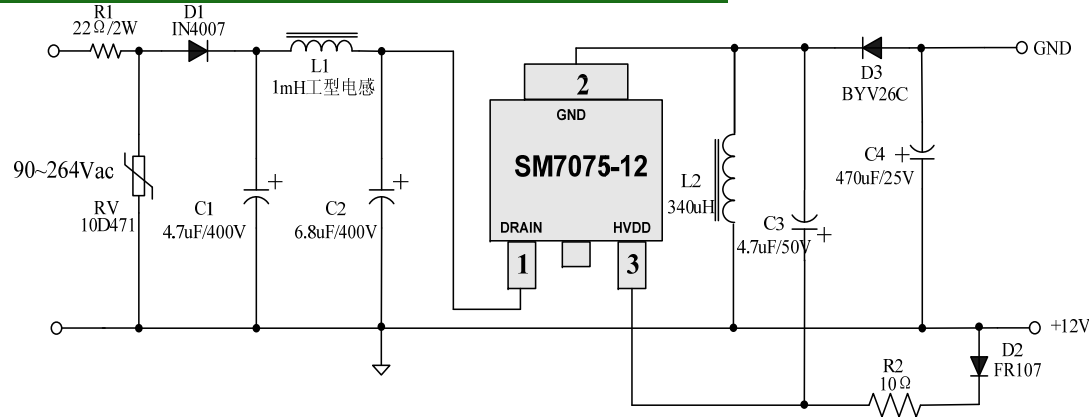
V_{IN}	V_{OUT}	I_{OUT}	Topology	Eff	Standby power
220Vac	18V	300mA	Buck	>77.7%	<44mW
	5V	100mA			



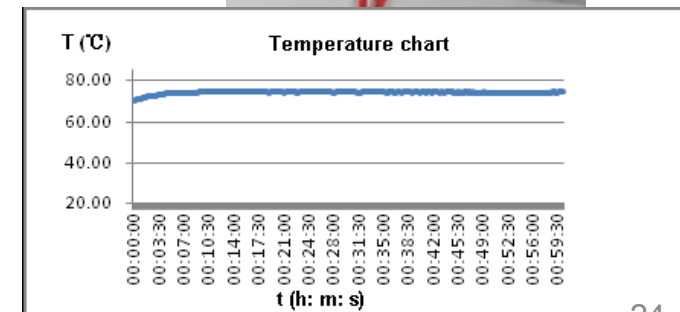
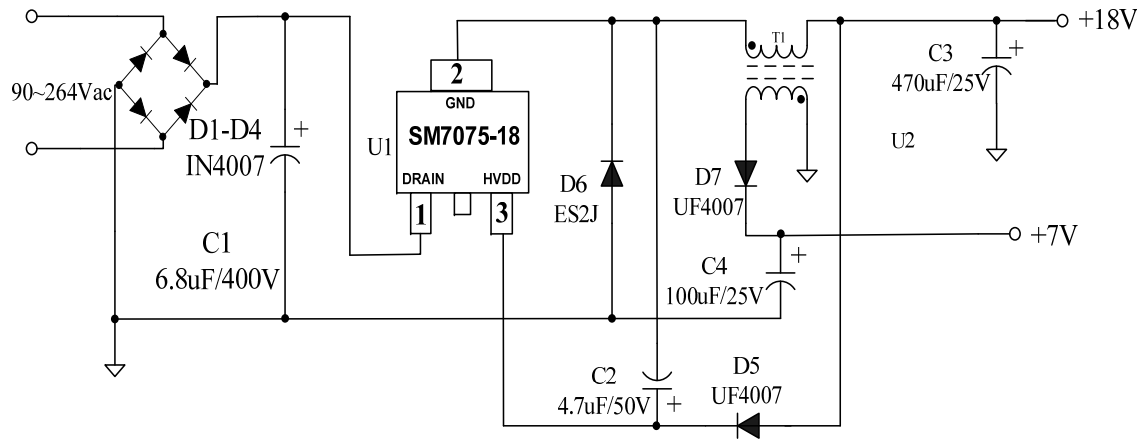


SM7055/75-TO252典型应用方案

◆ SM7055/75-12 电饭煲方案



◆ SM7055/75-18 电磁炉方案



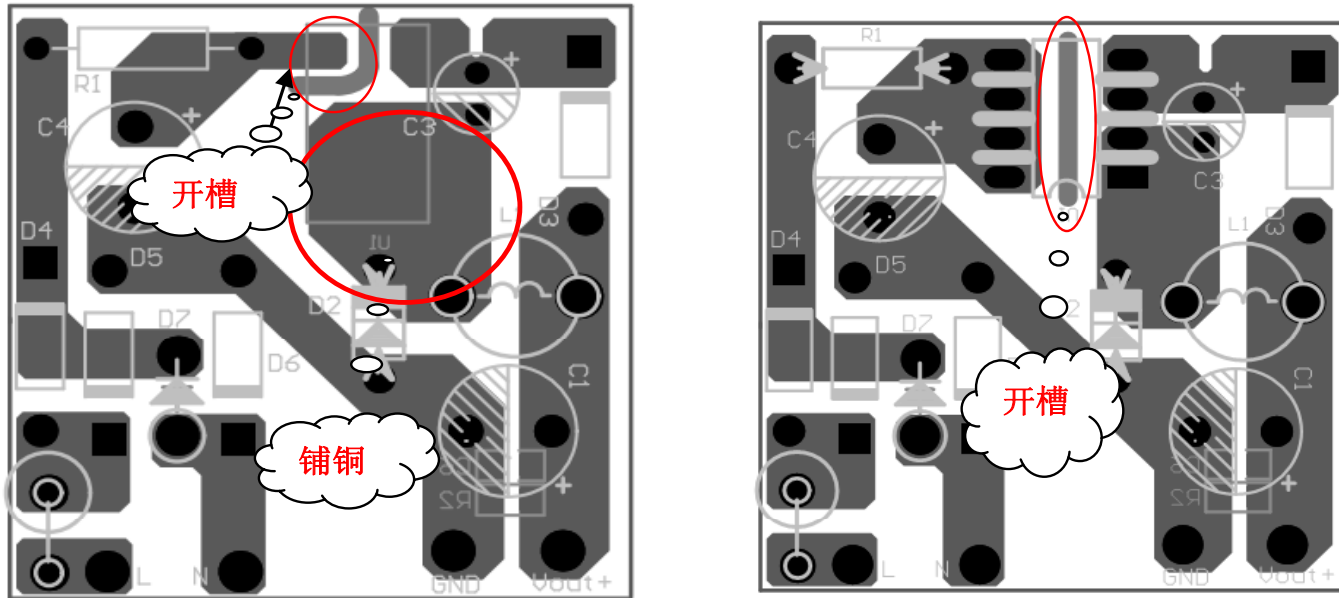


SM70X5 AC-DC PWM功率开关

SM7012/22升级为sm7055/75

型号	封装	电压	90Vac~264Vac	180Vac~264Vac
SM7015	SOP8	12V	100mA	150 mA
		18V	100 mA	150 mA
SM7055-12	DIP8	12V	250mA	300 mA
	TO252	12V	300 mA	350 mA
SM7055-18	DIP8	18V	250 mA	300 mA
	TO252	18V	300 mA	350 mA
SM7075-12	DIP8	12V	350mA	400 mA
	TO252	12V	400 mA	450 mA
SM7075-18	DIP8	18V	350 mA	400 mA
	TO252	18V	400 mA	450 mA

PCB设计注意事项



T0252	<ul style="list-style-type: none"> ◆ IC的2脚GND需要铺铜散热，铺铜面积需要大于8*8mm，以降低芯片的温度及提高系统的性能。 ◆ IC的1脚DRAIN脚与2脚GND及3脚VDD之间需要开槽，以满足安规要求。 ◆ 初级环路与测试环路的走线距离尽量粗而短，以便更容易通过EMC测试。
DIP8	<ul style="list-style-type: none"> ◆ IC的1脚DRAIN脚与2脚GND及3脚VDD之间需要开槽，以满足安规要求。 ◆ 初级环路与测试环路的走线距离尽量粗而短，以便更容易通过EMC测试。

小家电电源，寻求变化！

智能化，多功能
电源要更大的功率！



功率增大时：

- BUCK电路，温度高，不符合时代要求！
- 副边反馈反激，成本高（431、光耦）！
- 78L05 成本高（封装）！

功率与封装：

$I_{out} < 100mA$ --- T092 $I_{out} > 100mA$ --- T0220（成本高）



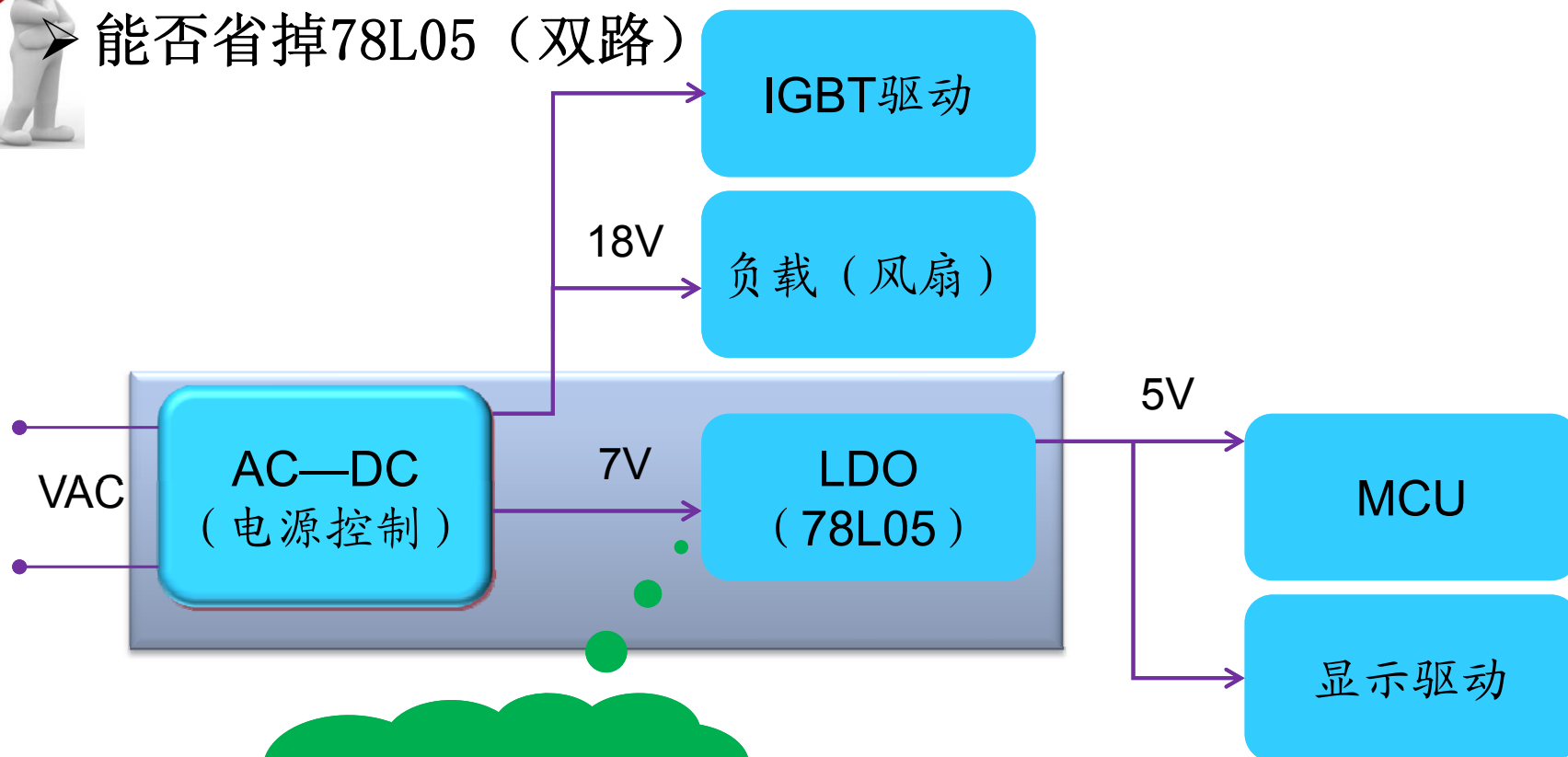
深圳市明微电子股份有限公司

SHENZHEN SUNMOON MICROELECTRONICS CO.,LTD.



能否省掉光耦、431

能否省掉78L05（双路）



创新!!!



SM7205

SM7205是应用于AC-DC开关电源的高性能低待机功耗的原边反馈控制功率开关

其特点如下:



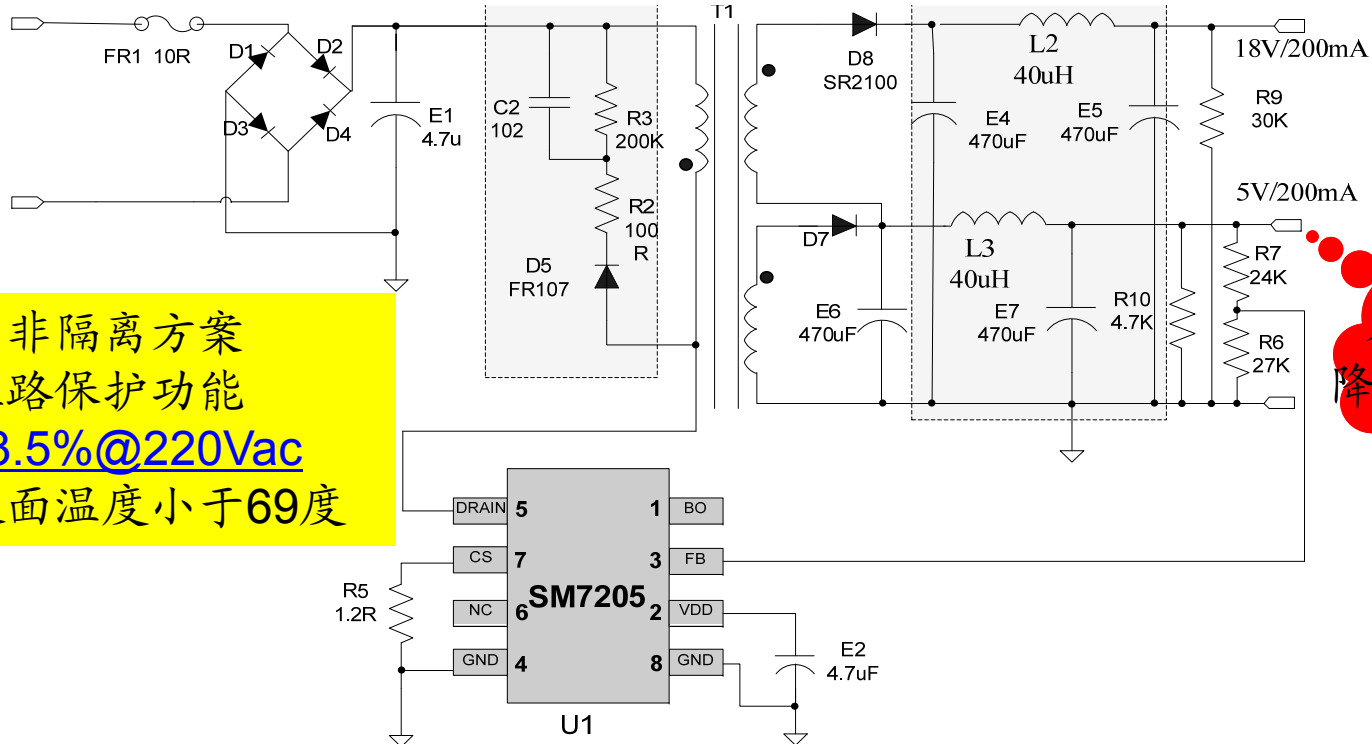
电源适配器应用

- 待机功耗 $<30\text{mW}@230\text{Vac}$
- 无需环路补偿
- 内置可编程的线网电压检测功能
- 内置前沿消隐电路 (LEB)
- 置准谐振
- 内置 $\pm 7\%$ 抖频
- 内置700V高压功率MOS
- 满足六级能效
- 具有过流保护、过载保护、VDD过压保护等多种保护



创新型SM7205/7210电磁炉方案

■ SM7205(18V/200mA, 5V/200mA)



省掉78L05
降低BOM成本

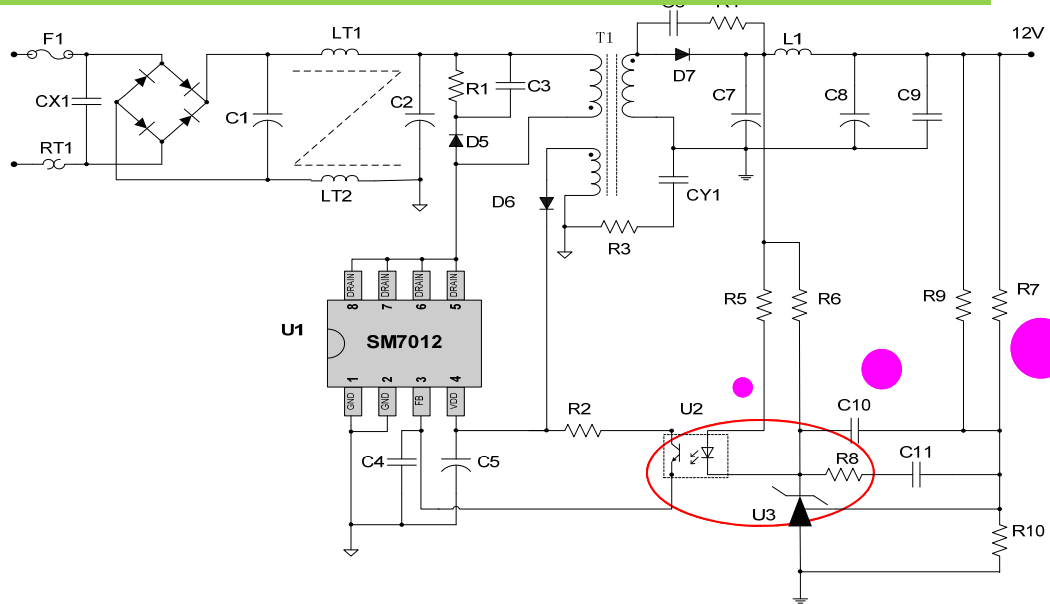
- 反激、非隔离方案
- 具有短路保护功能
- 效率73.5%@220Vac
- 芯片表面温度小于69度



Vin=220V		18V 带载CC2 (0~200mA)					
		CC2=0.00A		CC2=100mA		CC2=200mA	
		5V路	18V路	5V路	18V路	5V路	18V路
5V 带载CC1 (0~200mA)	CC1=0A	5.26	18.31	5.33	18.35	5.33	18.37
	CC1=100mA	5.05	22.65	5.02	18.37	5.14	18.40
	CC1=200mA	5.02	24.28	4.83	18.48	5.00	18.45

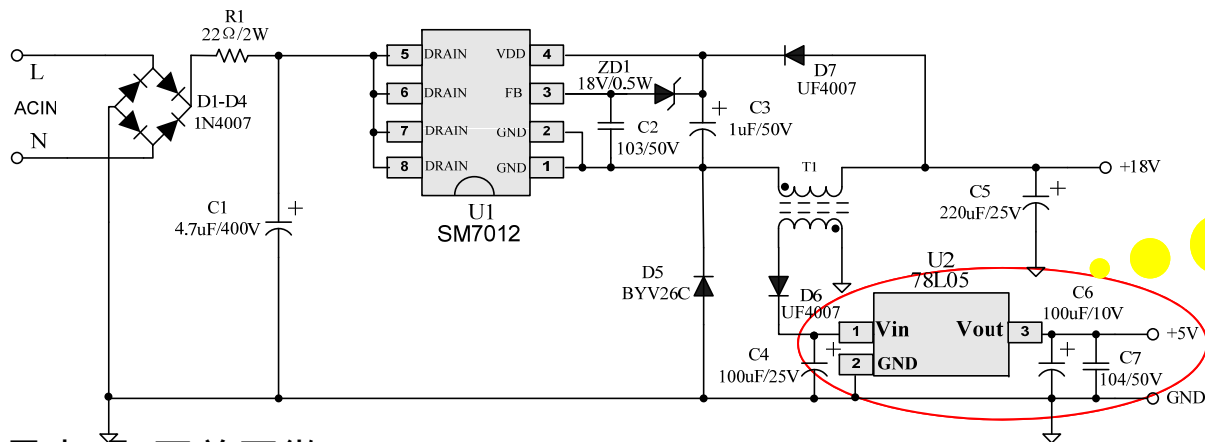
SM7205 与传统方案对比

SM7012 传统反激方案



SM7205原边反馈
无需光耦、431等

SM7012 传统BUCK+78L05方案

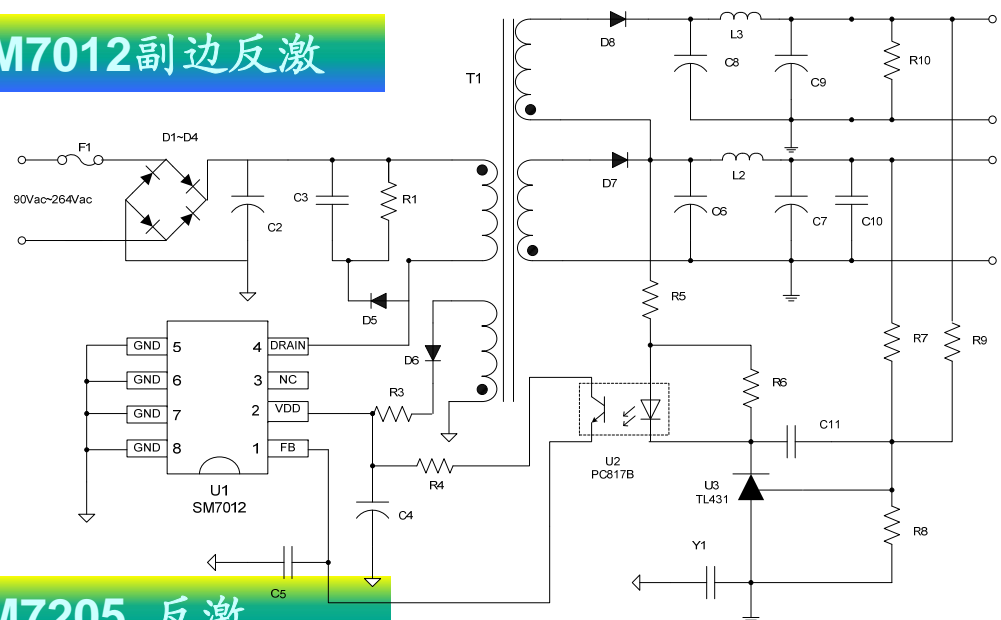


SM7205双路输出
无需78L05 降低BOM成本

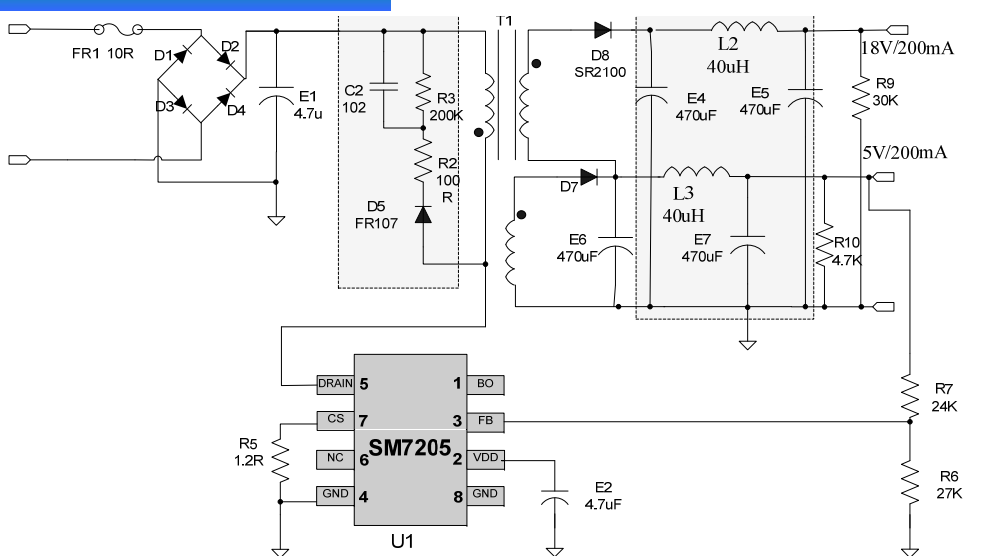


优势对比

➤ SM7012副边反激



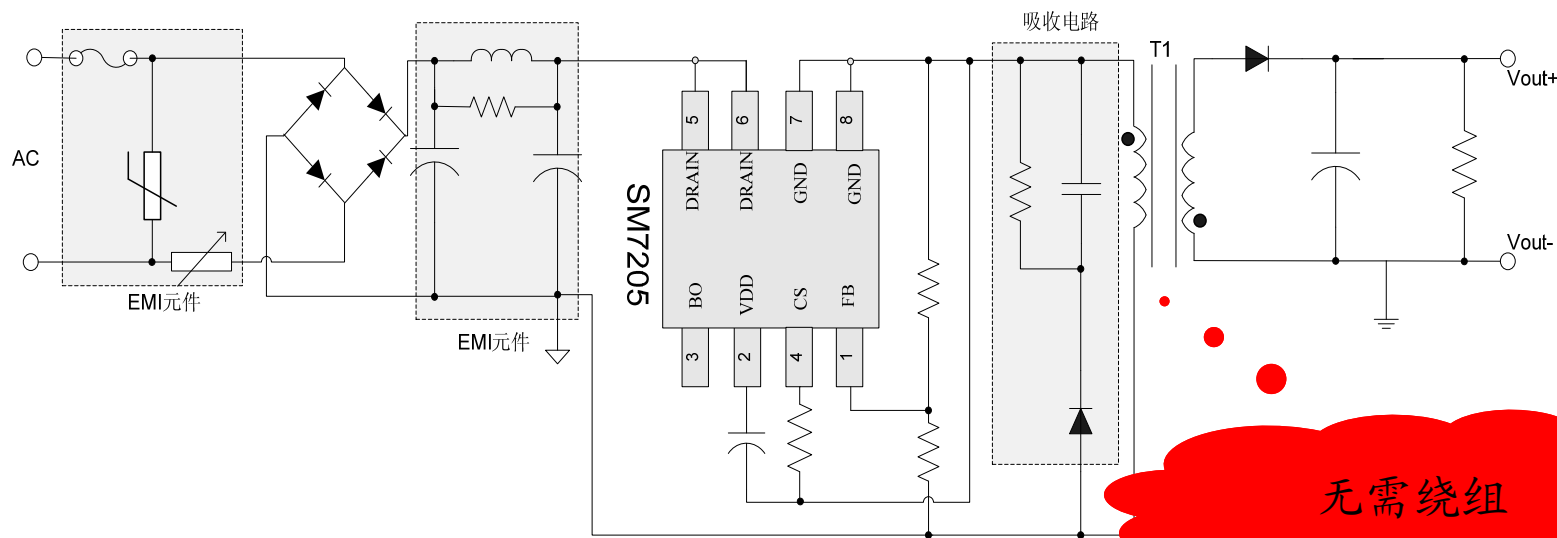
➤ SM7205反激



BOM对比

IC	SM7022 (SSR)	SM7205 (PSR)
整流桥	D1~D4	D1~D4
滤波电容	C1	C1
吸收回路	RCD	RCD
变压器	有辅助绕组	无辅助绕组
输出级	滤波+假负载	滤波+假负载
反馈	431+光耦+5电阻+2电容	2电阻
VDD	辅助供电, D1+C2	自供电, C2

系统结构二：高端---原边反激



<应用领域>

- 小家电、电脑、电视等辅助电源或待机电源
- DVD、DVB、机顶盒等电源
- 六级能效适配器
- 手机、PADS、数码相机、MP3等的充电器、适配器



深圳市明微电子股份有限公司

SHENZHEN SUNMOON MICROELECTRONICS CO.,LTD.

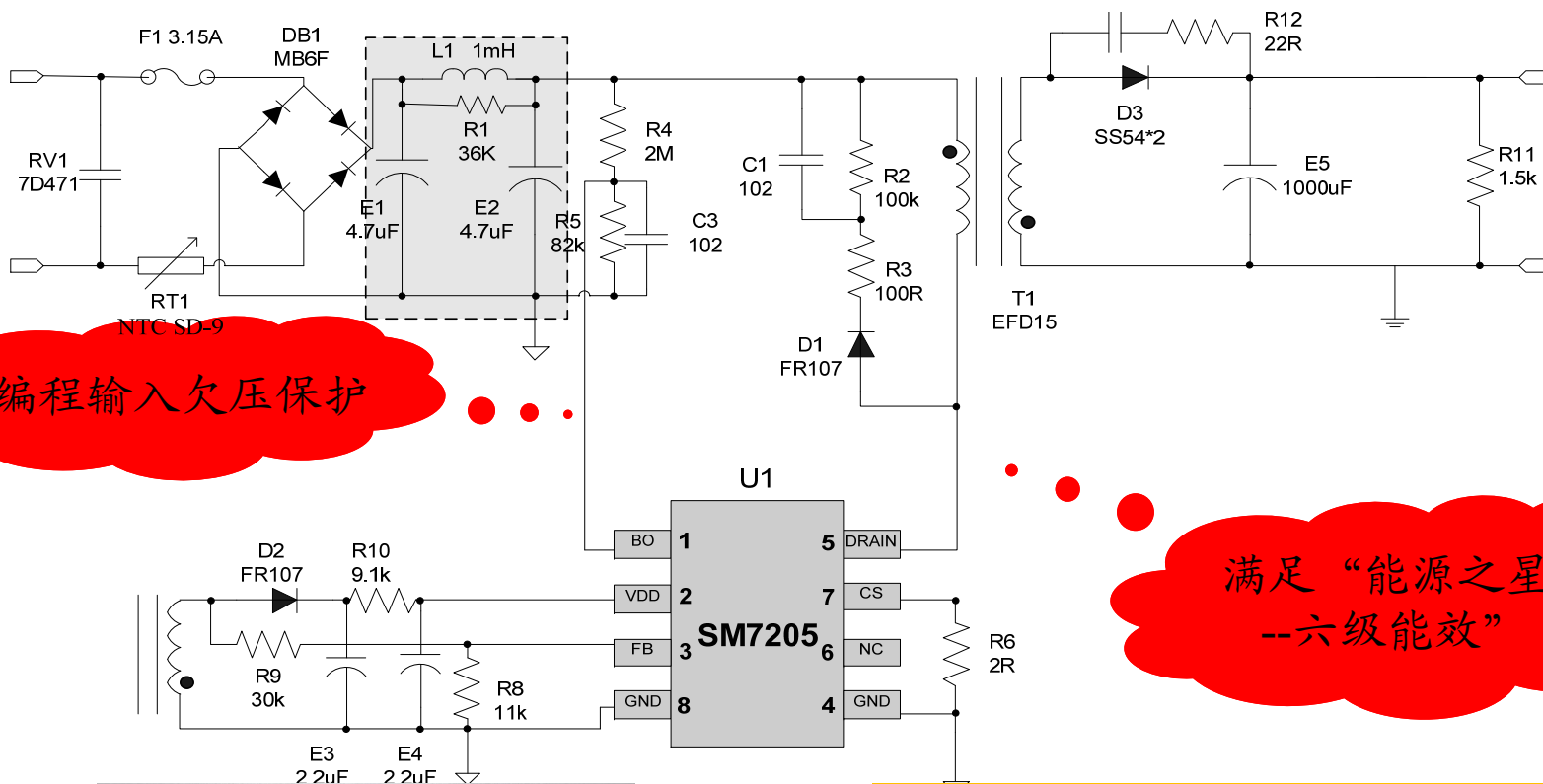


电视、冰箱等大家电，需要待机电源（5V/1A）



SM7205
是否能做？

■ SM7205(5V/1A)



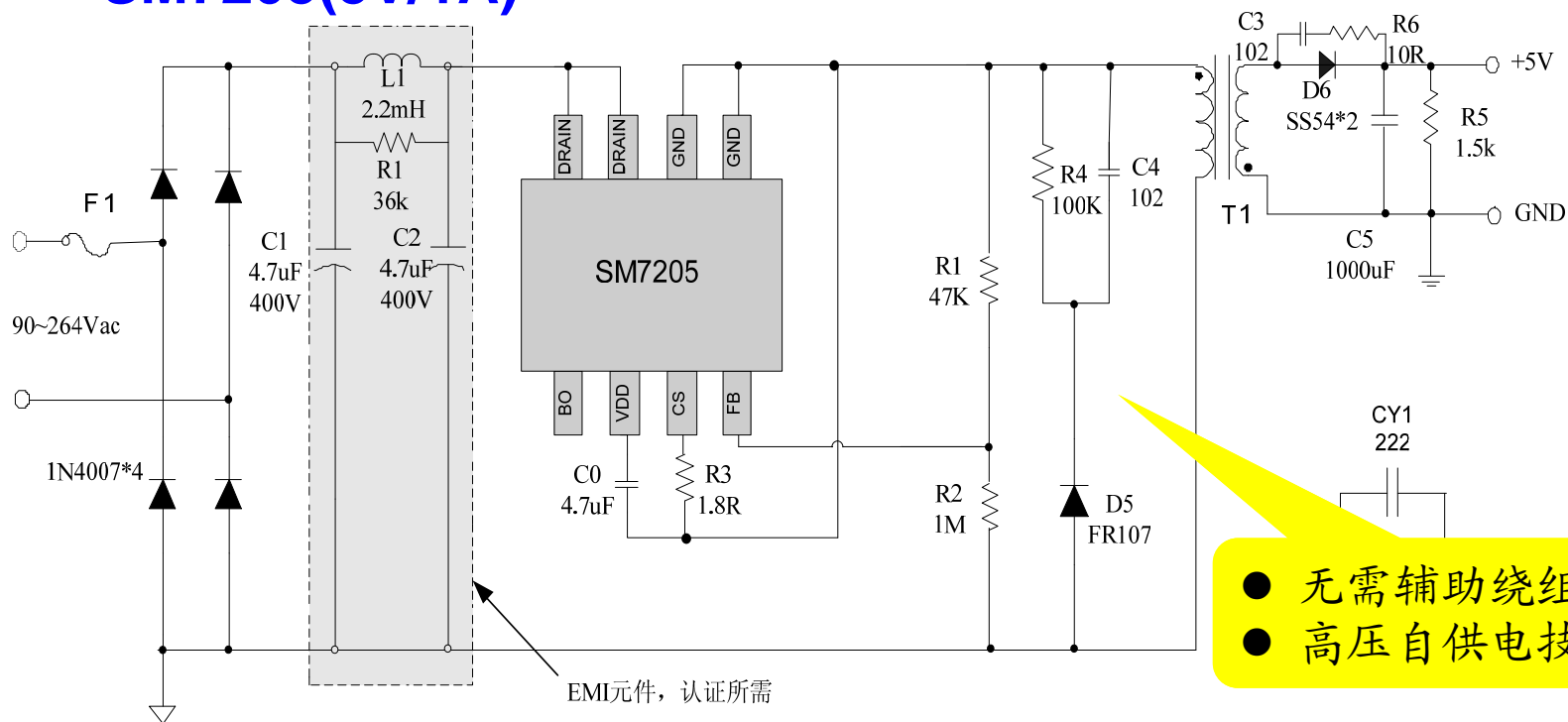
可编程输入欠压保护

满足“能源之星-
--六级能效”

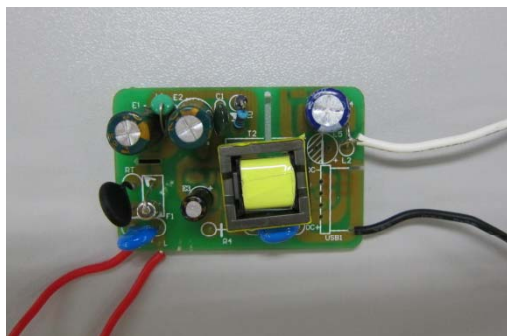


- 稳压精度: $\pm 2.01\%$;
- 输出纹波噪声: $< 400\text{mV}$;
- 平均转换效率: 74.08% ;
- 空载损耗: $< 30\text{mW}$;
- 启动时间: 20ms 左右 ;
- 输出无过冲/无欠冲;

■ SM7205(5V/1A)

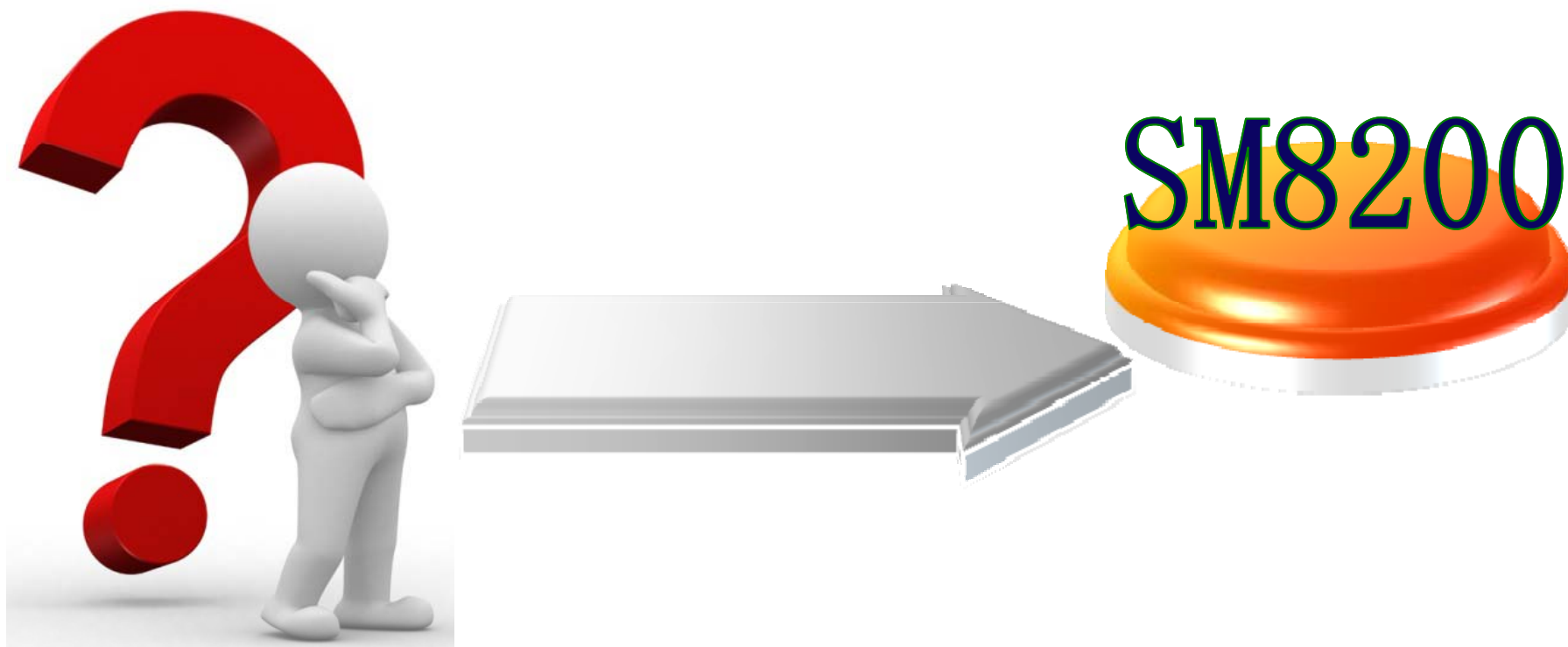


- 无需辅助绕组
- 高压自供电技术



- 稳压精度：±2.01%；
- 输出纹波：<400mV；
- 转换效率：平均效率74.88% @220Vac；
- 空载损耗：<150mW；
- 启动时间：20mS左右；
- 输出过冲/欠冲：无过冲/无欠冲；

外置三极管驱动 & MOSFET方案



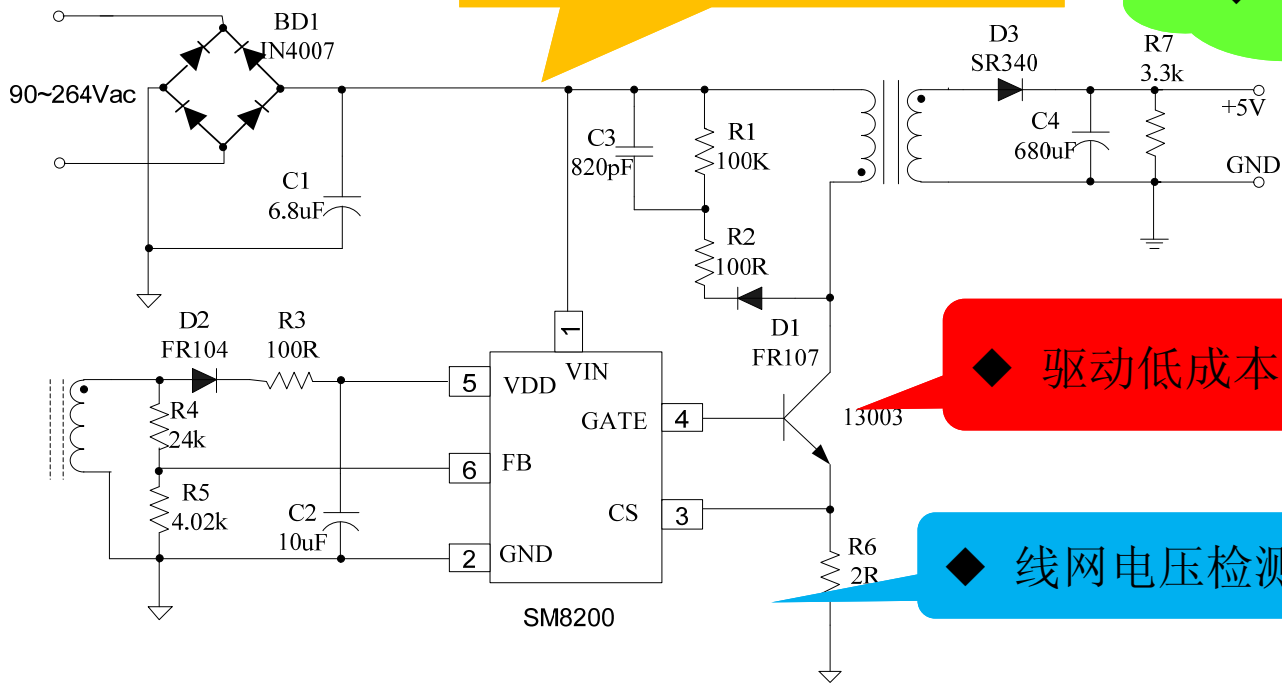


六级能效PWM恒压控制器

SM8200

◆ 专利的高压自启动技术

◆ 恒压精度： $< \pm 3\%$
◆ 待机功耗： $< 30\text{mW}$



◆ 驱动低成本的三极管13003

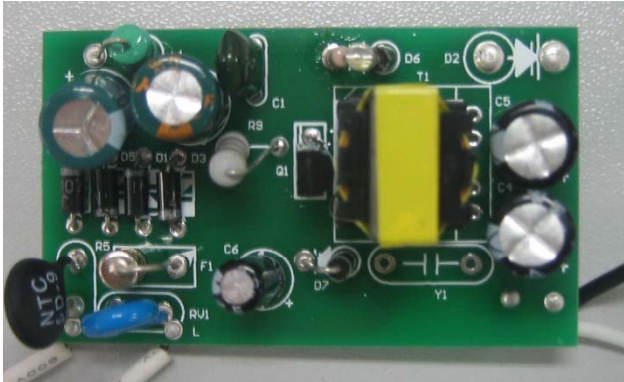
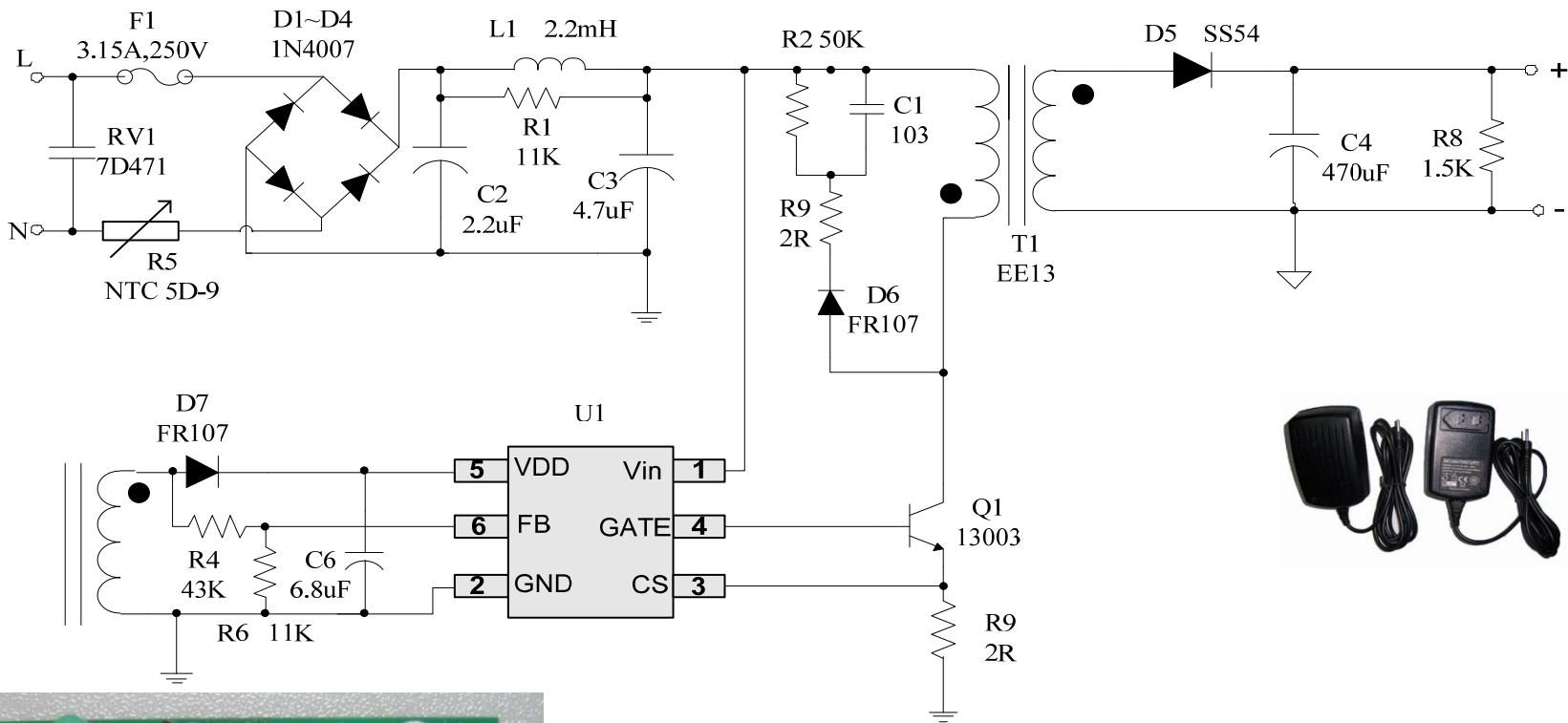
◆ 线网电压检测功能，可编程

- 内置抖频功能、准谐振控制技术
- 无需环路补偿电路
- EMC认证无需X、Y电容
- 过流、过载、过温、VDD过压等多种保护功能

V_{IN}	90~264Vac
P_{OUTMAX}	10W

六级能效适配器方案

■ SM8200 (5V/1A)



- 恒压精度: $\pm 1.68\%$;
- 转换效率: 73.92% (平均, 220Vac) ;
- 空载损耗: $< 60\text{mW}$;
- 功率因数: 0.47~0.65 ;
- 启动时间: 250mS左右;



其他家电及适配器产品

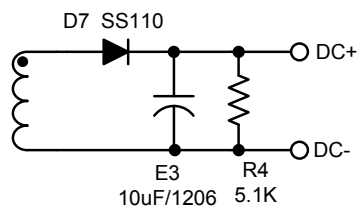
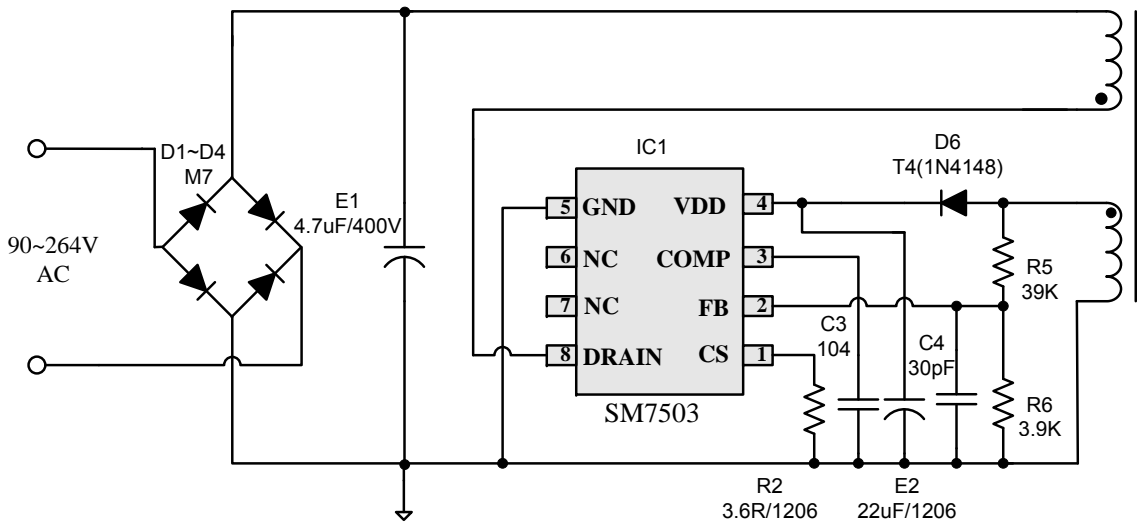


SM7503/05
SM8023



恒压/恒流功率开关

SM7503/SM7505



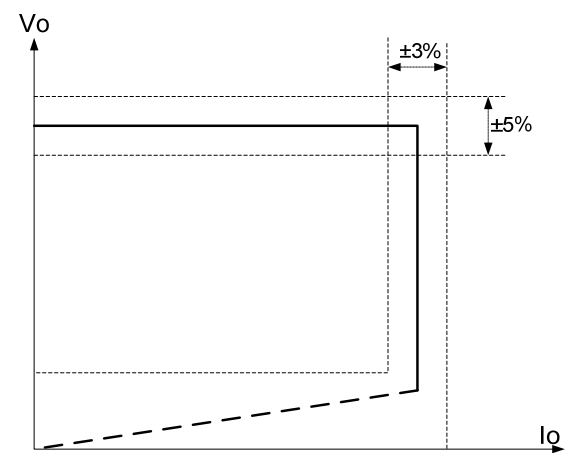
型号	SM7503	SM7505
功率	3W	3~5W

单芯片封装
高压集成工艺

无启动电阻
专利PSR控制技术
高压自启动技术

全电压恒压/流
内置感量补偿
输出线压降补偿

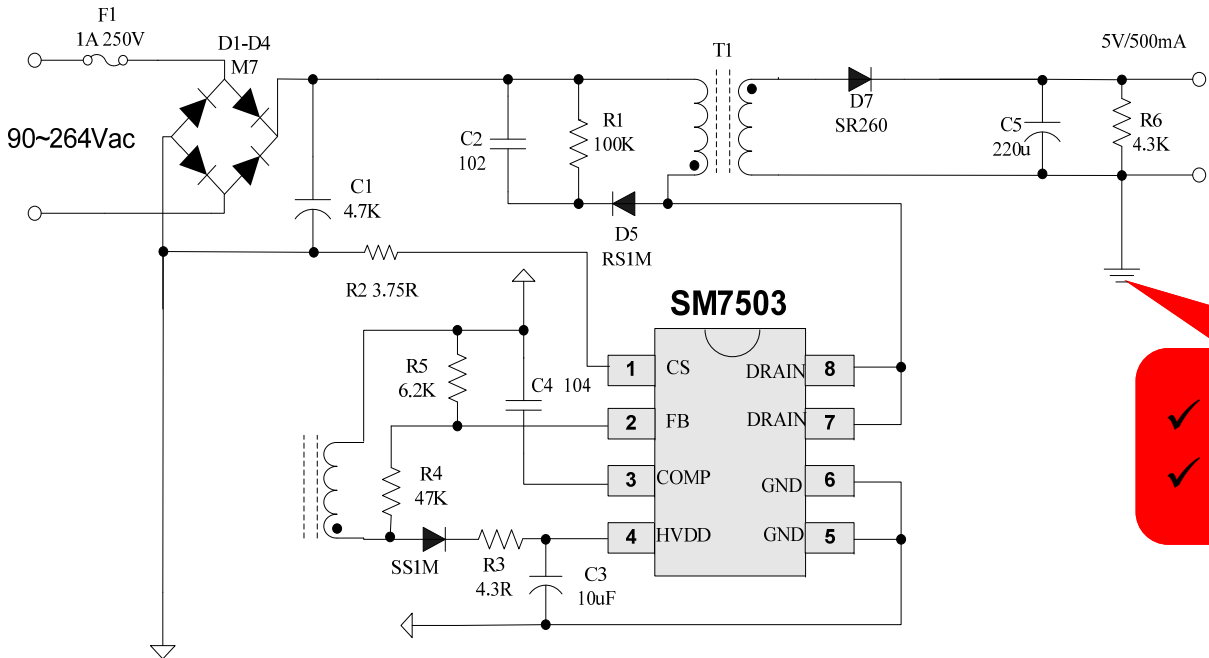
安全、可靠
VDD欠压/过压/
输出开/短路等保护



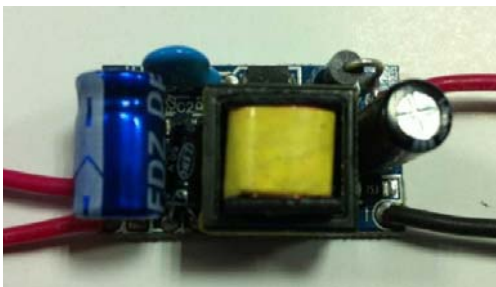


电子门铃电源方案

■ SM7503 (5V/500mA)



✓ 精度优于BUCK方案;
✓ 无需光耦、431元件

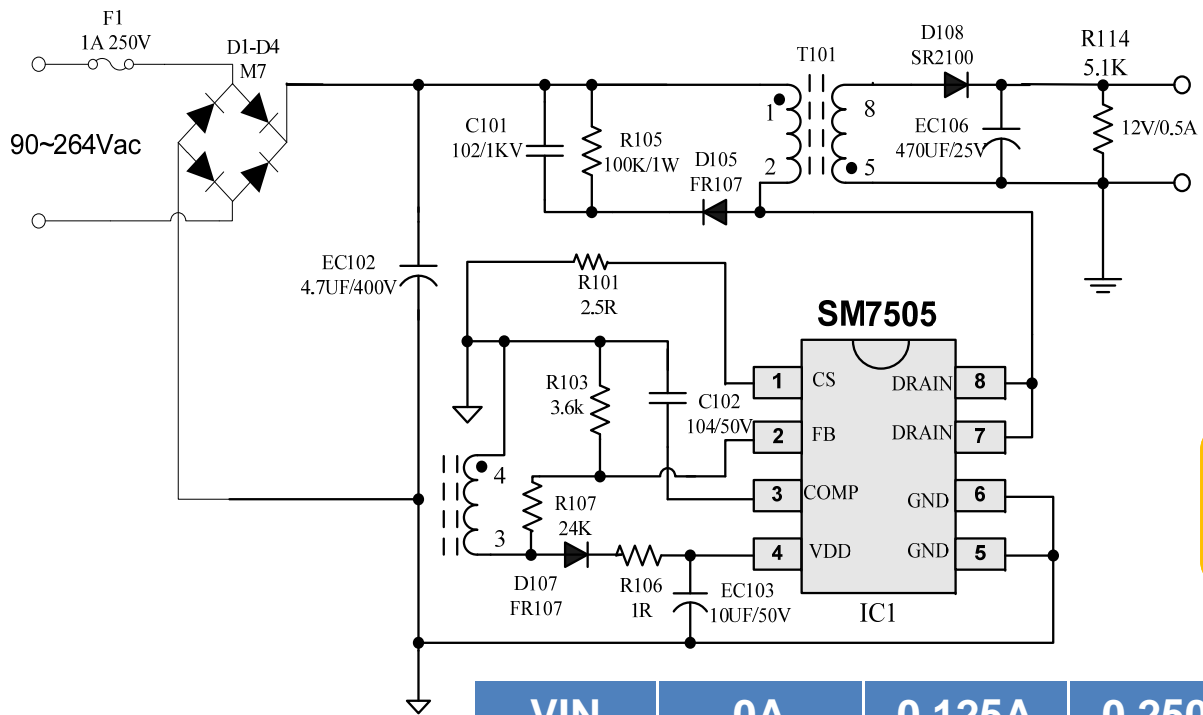


恒压精度	±1.21% @ 90V~264V
转换效率	67.73% @ 220Vac 满载CC=500mA
空载电压	<5.1V
空载损耗	< 46mW
短路保护	OK
短路功耗	<100mW
启动时间	<278ms



反激式电磁炉电源方案

■ SM7505 (12V/500mA)



恒压精度 $\pm 1.17\%$
平均效率大于80%



VIN	0A	0.125A	0.250A	0.375A	0.500A
265V	11.891	11.907	12.045	12.063	11.947
220V	11.892	11.888	12.004	12.022	11.939
180V	11.893	11.896	12.009	12.016	11.910
110V	11.892	11.879	11.965	11.939	11.873
90V	11.886	11.887	11.978	11.948	11.785

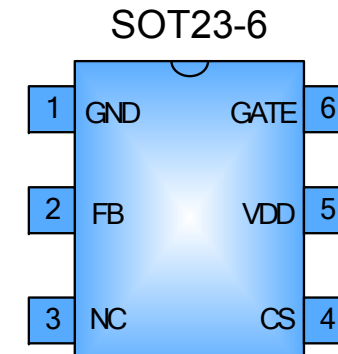


中功率PWM控制器

■ SM8023

Vin	90Vac~264Vac
Pout_max	36W

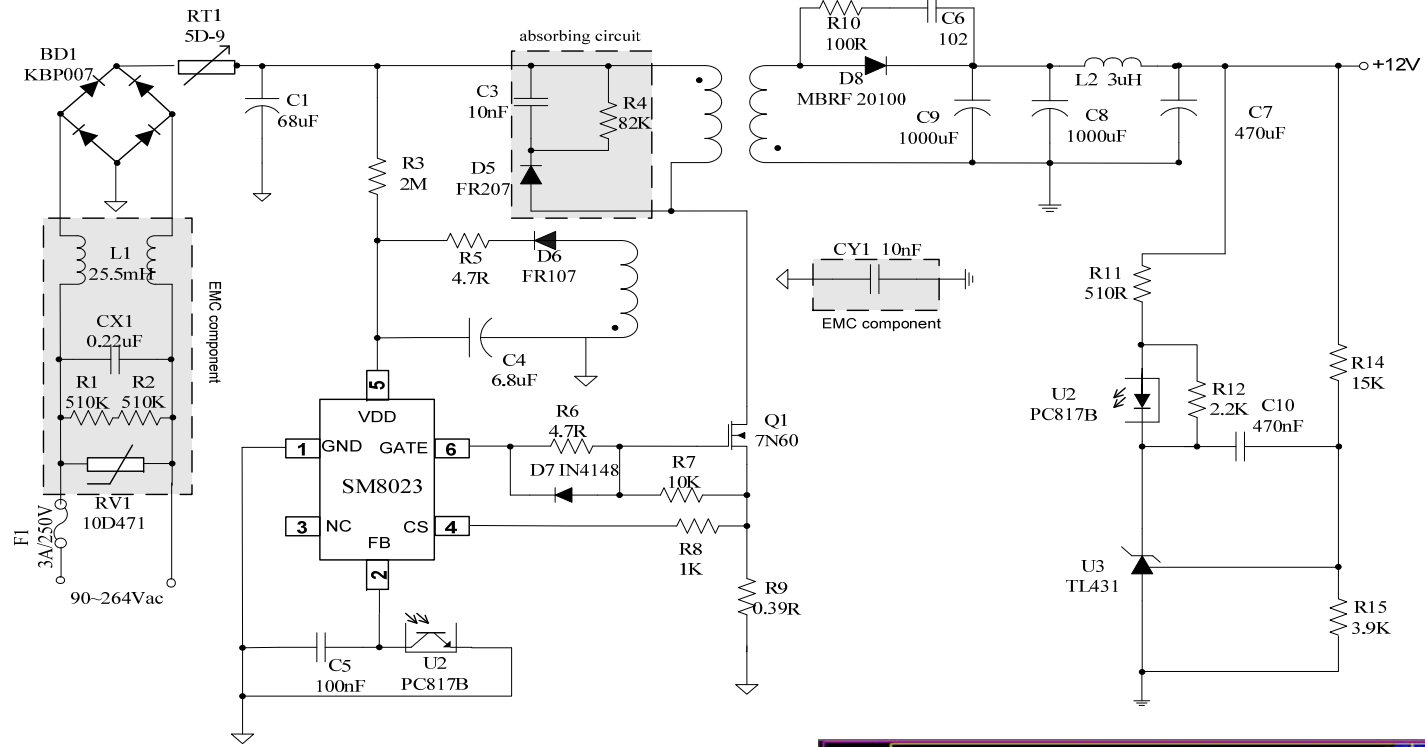
- 9V~30V宽VDD工作电压
- 待机功耗：<60mW
- 自适应多模式工作（Burst、PFM或PWM）
- 内置软启动功能
- 内置抖频功能（SM8023S）
- 内置斜率补偿电路
- 输入线电压补偿技术
- 过流、过载、VDD过压等多种保护功能
- 封装形式：SOT23-6
- 可通过EFT、雷击、浪涌等可靠性测试，可通过3C、UL、CE等认证



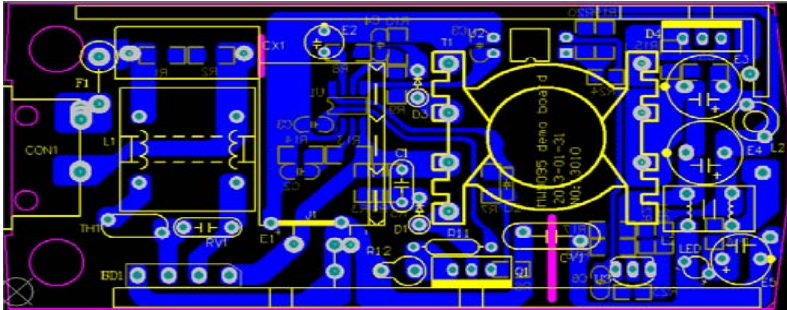
- 适配器
- DVD、LCD TV
- PC待机等电源

典型适配器方案

SM8023 (12V/3A)



V_{IN}	V_{OUT}	I_{OUT}	Eff	Standby power
90~264Va C	12V	3A	>87.8 %	<55mW





深圳市明微电子股份有限公司

SHENZHEN SUNMOON MICROELECTRONICS CO.,LTD.

目录



公司简介



小家电及适配器电源驱动产品介绍



选型指南



推荐选型表

型号	规格	优点	应用
SM7012	18V/300mA 7V/100mA	低待机	电饭煲、电磁炉、电压力锅等
SM7022	18V/400mA 7V/100mA	低待机	电饭煲、电磁炉、电压力锅等
SM7055 -12/18	18V (12V) /350mA 7V/100mA	兼容SM7012 外围器件少，低待机功耗	电磁炉、电饭煲、电压力锅等
SM7075 -12/18	18V (12V) /450mA 7V/100mA	兼容SM7022 外围器件少，低待机功耗	电磁炉、电饭煲、电压力锅等
SM7205	18V/300mA 5V/200mA 5V/1A	外围器件少，低待机 可编程欠压保护	小家电、待机电源、适配器等
SM7210	18V/600mA 5V/200mA 5V/2A	外围器件少，低待机 可编程欠压保护	小家电、适配器等
SM8200	5V/1A	外围器件少，外驱BJT 可编程欠压保护	待机电源、适配器等
SM7503/05	12V/500mA 5V/500mA	原边反激PSR，省431、光耦	电子门铃、豆浆机等
SM8023	12V/3A	外驱MOS管，中大功率	适配器等



深圳市明微电子股份有限公司

SHENZHEN SUNMOON MICROELECTRONICS CO.,LTD.



Thank You!

TEL: :0755-26983905, 0755-26991392

Mail: market@chinaasic.com

www.chinaasic.com (PPT下载网址)