

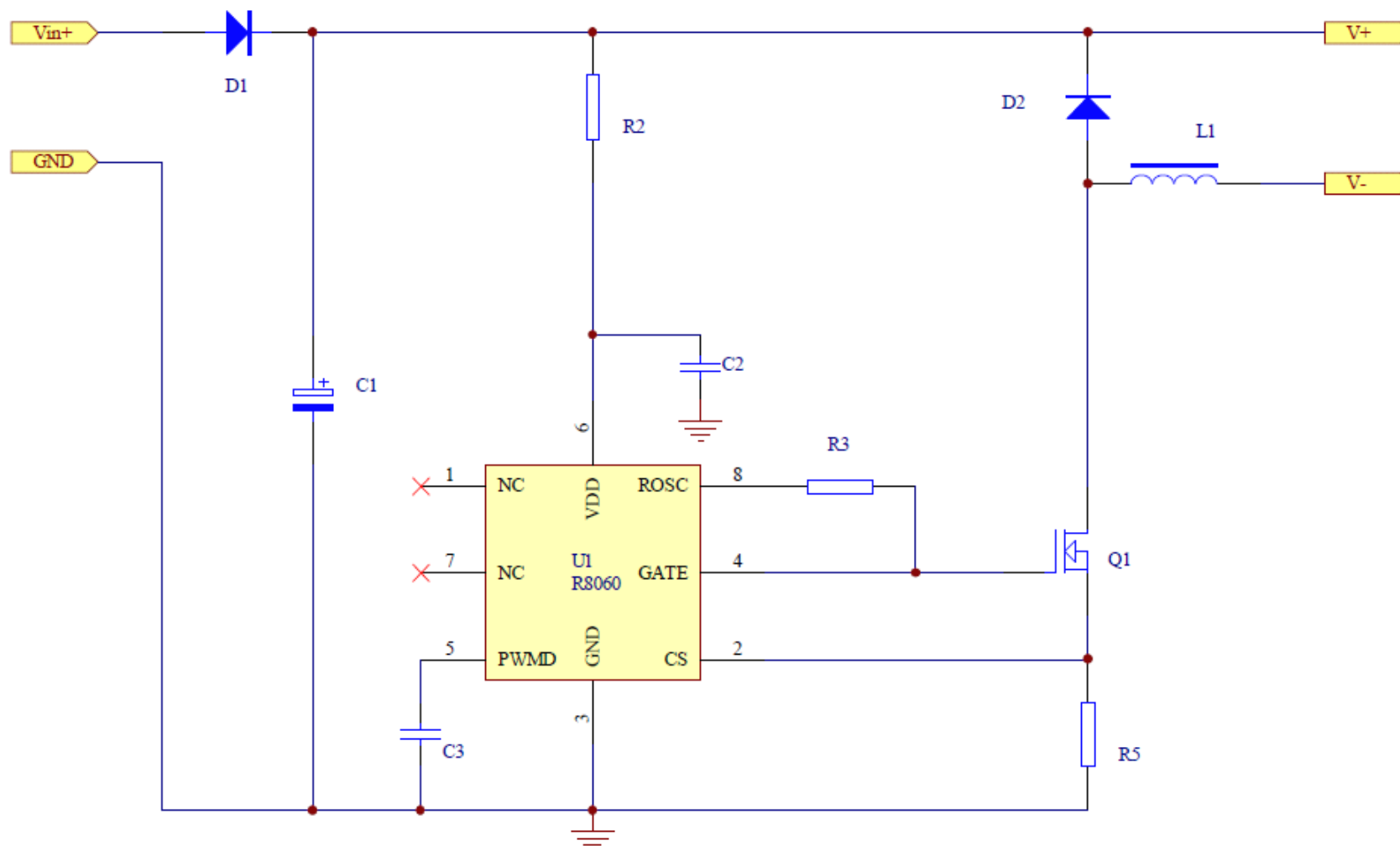
矽瑞微电子 产品选型表

序号	电源类型	产品型号	开关管	工作模式	工作频率	输入电压	输出电压	输出电流	电流精度	调光方式	封装	应用领域
1	非隔离	R8060	外置	BUCK	30-100kHz	8-100Vdc	0-80V	100-3000mA	±5%	PWM/线性	SOP8	MR16 应急灯, 车灯等
2	非隔离	R8021	外置	BUCK	30-100kHz	80-264Vac	6S-12S 12S-24S 24S-40S	350-1000mA	±3%	NC	SOP8	投光灯, 天花灯, 吸顶灯, T5 T8等
3	非隔离	R8120	1N60	BUCK	30-100kHz	80-264Vac	6S-12S 12S-24S 24S-40S	50-150mA	±3%	NC	SOP8	球泡灯, 蜡烛灯等
4	非隔离	R8121	2N60	BUCK	30-100kHz	80-264Vac	6S-12S 12S-24S 24S-40S	150-250mA	±3%	NC	SOP8	球泡灯, T5 T8等
5	非隔离	R8103	2N60	BUCK	30-100kHz	80-264Vac	6S-12S 12S-24S 24S-40S	200-350mA	±3%	NC	DIP8	球泡灯, T5 T8, 吸顶灯, 天花灯等
6	非隔离	R9026	外置	BUCK	30-100kHz	80-264Vac	6S-12S 12S-24S 24S-40S	350-1000mA	±3%	NC	SOP8	投光灯, 天花灯, 吸顶灯, T5 T8等
7	非隔离	R9126	1N60	BUCK	30-100kHz	80-264Vac	6S-12S 12S-24S 24S-40S	50-150mA	±3%	NC	SOP8	球泡灯, 蜡烛灯等
8	非隔离	R9128S	2N60	BUCK	30-100kHz	80-264Vac	6S-12S 12S-24S 24S-40S	150-250mA	±3%	NC	SOP8	球泡灯, T5 T8等
9	非隔离	R9128D	2N60	BUCK	30-100kHz	80-264Vac	6S-12S 12S-24S 24S-40S	200-350mA	±3%	NC	DIP8	球泡灯, T5 T8, 吸顶灯, 天花灯等

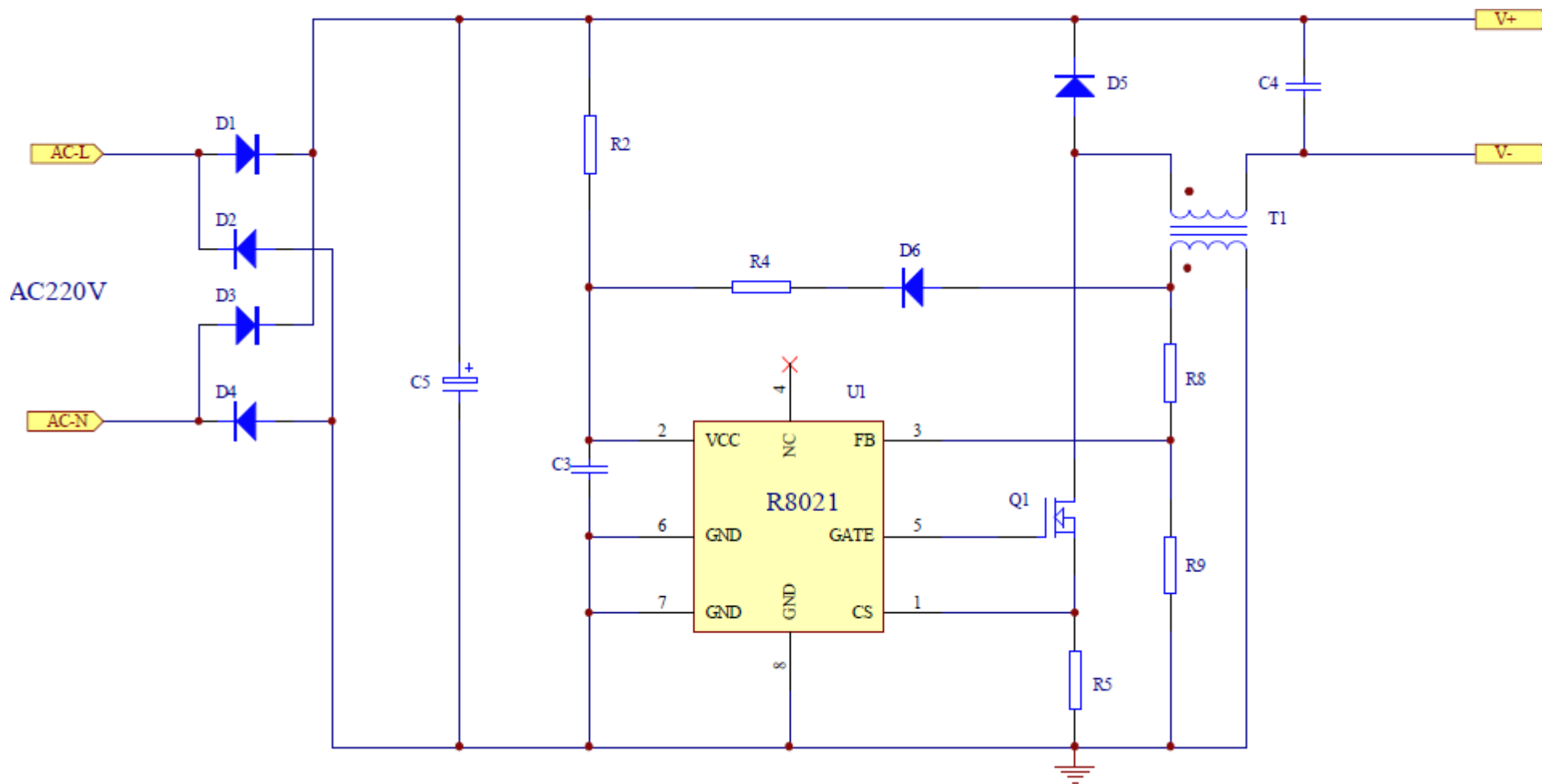


10	非隔离	R9501	内置	分段线性恒流	NC	80-264Vac	70S	20-150mA	±3%	PWM/线性	SOP8	球泡灯, T5, T8等
11	隔离	R8801	外置	PSR	30-100KHz	80-264Vac	3-4S 5-7S 9-12S 15-18S	<1000mA	±3%	NC	SOP8	球泡灯, 天花灯, 吸顶灯, 面板灯等
12	隔离	R8831	外置	APFC+PSR	30-100KHz	80-264Vac	3-4S 5-7S 9-12S 15-18S	<1000mA	±3%	NC	SOP8	球泡灯, 天花灯, 吸顶灯, 面板灯等

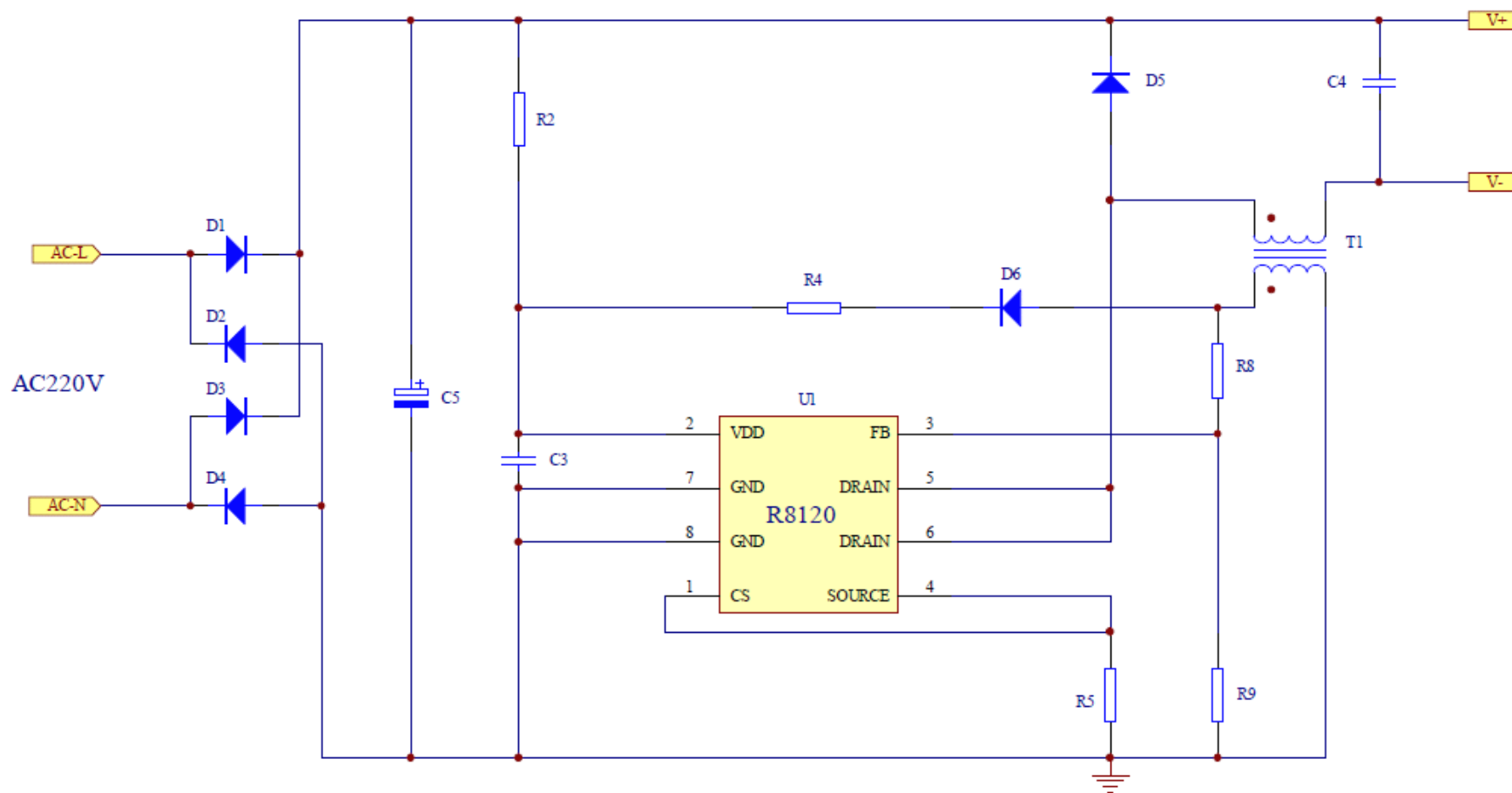
一. R8060 典型应用原理图



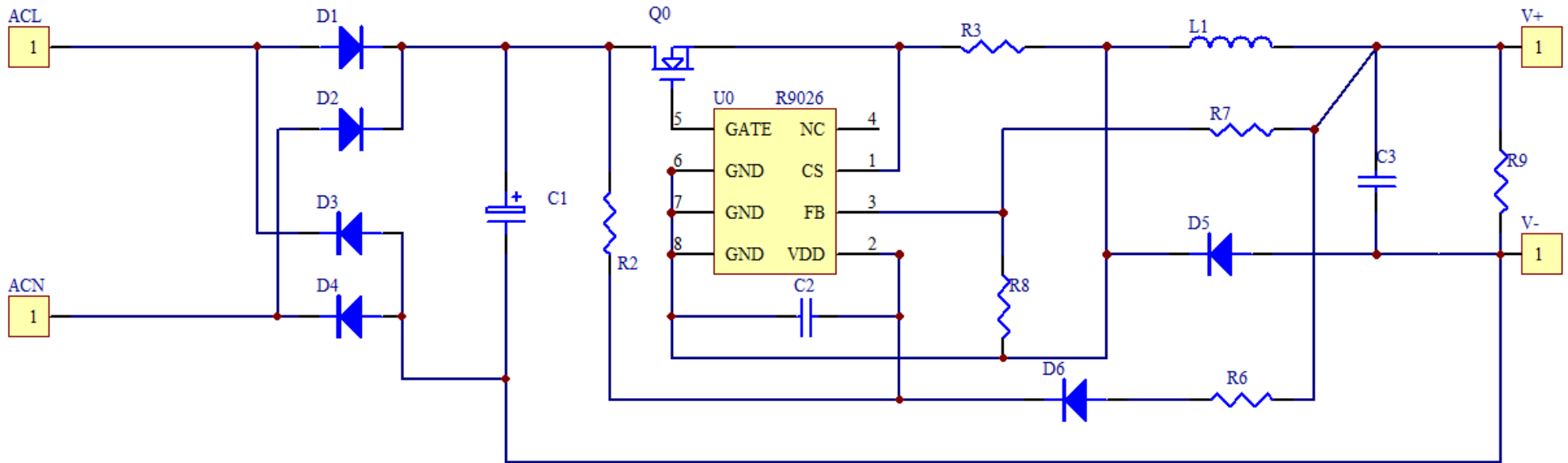
二. R8021 典型应用原理图



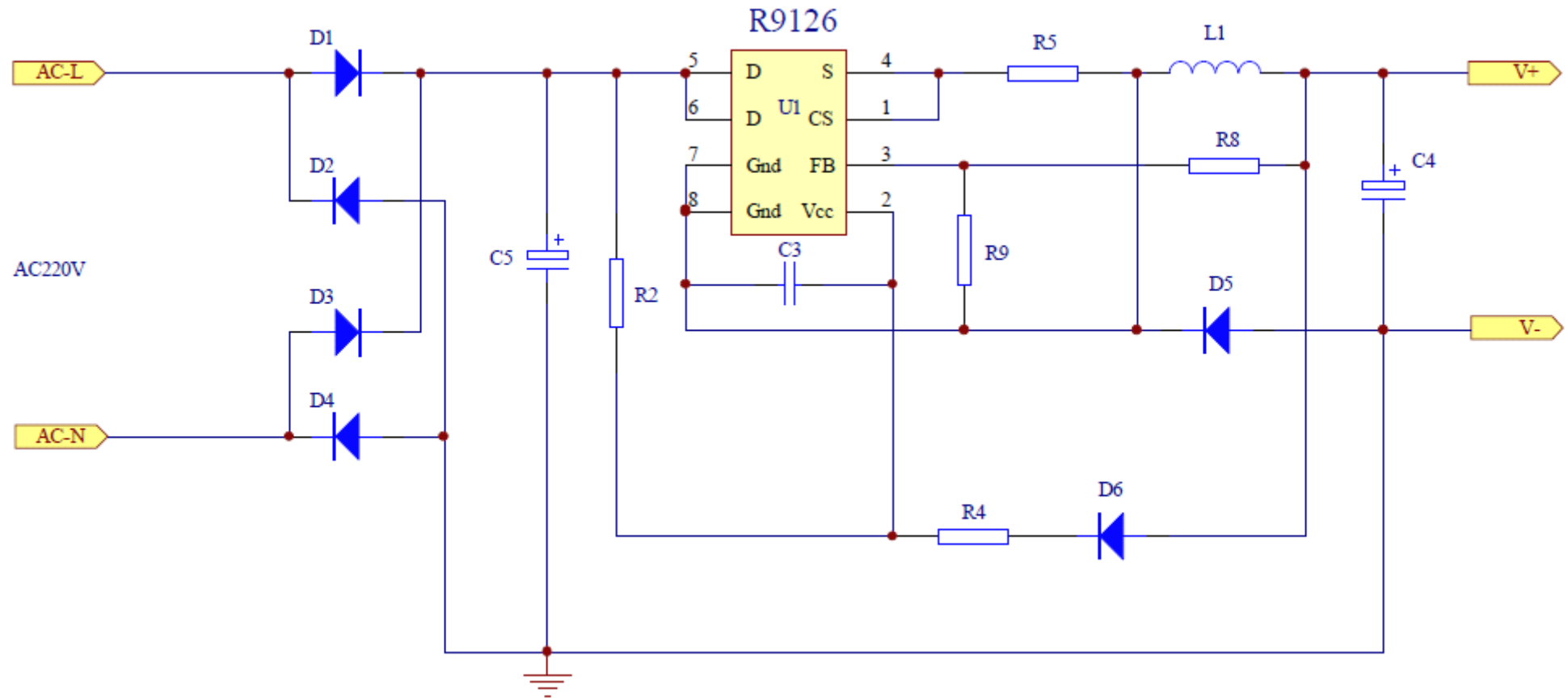
三. R8120/8121/8103 典型应用原理图



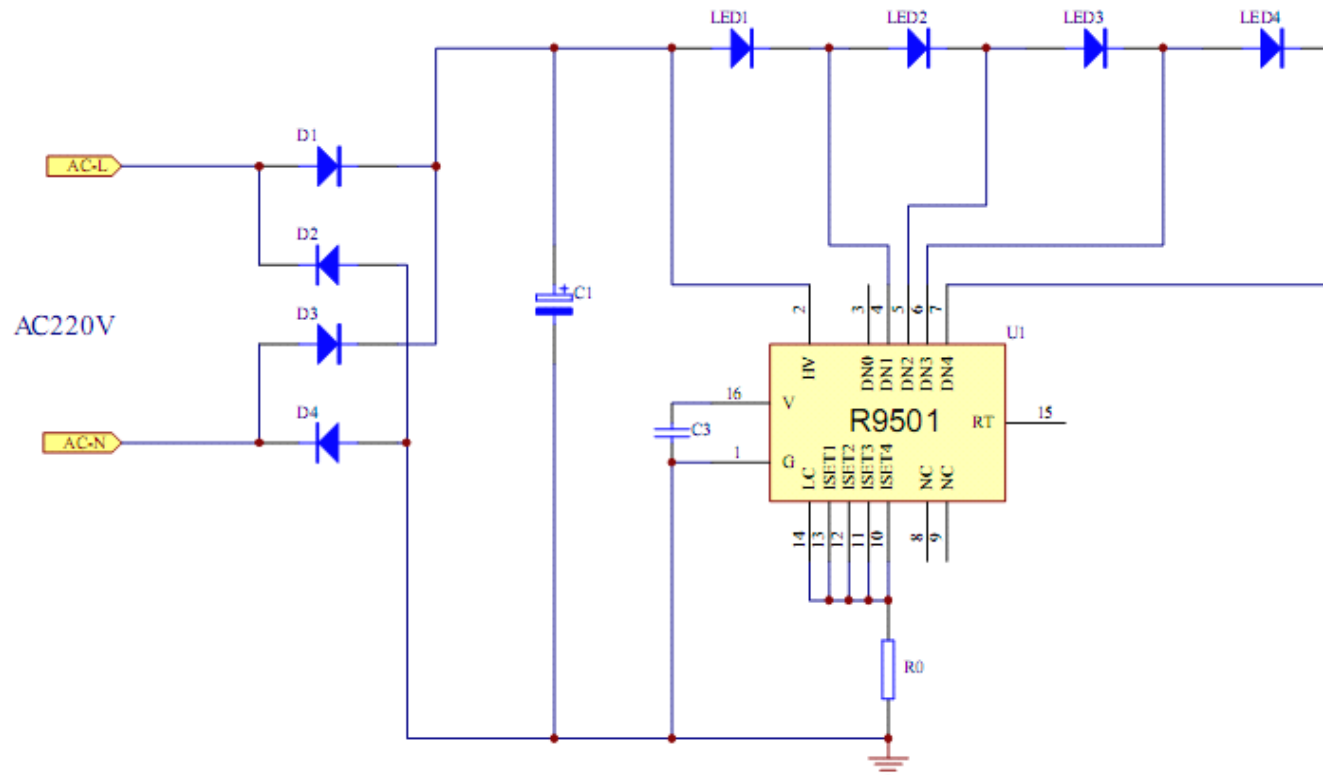
四. R9026 典型应用原理图



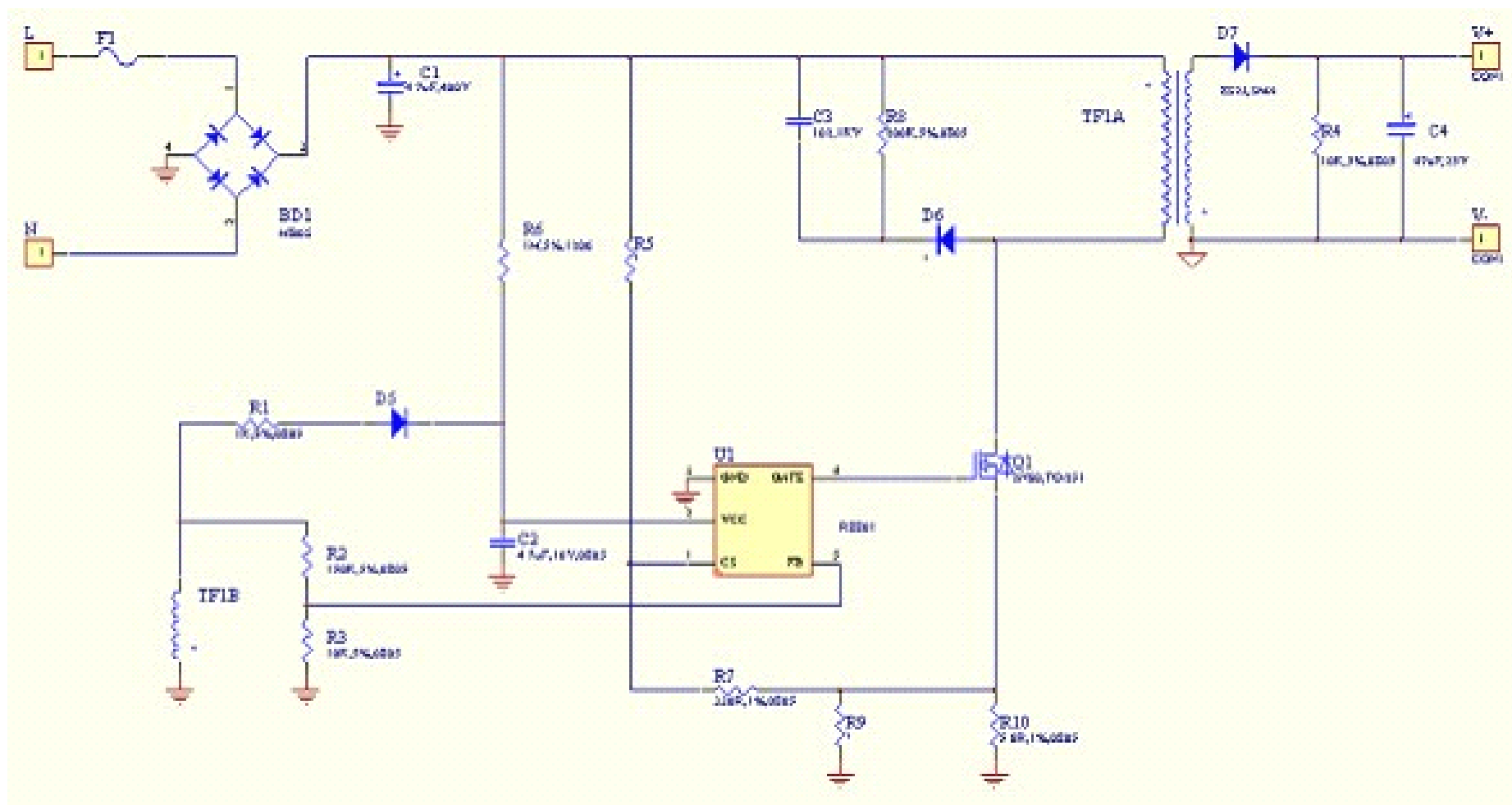
五. R9126/9128 典型应用原理图



六. R9501 典型应用原理图



七. R8801 典型应用原理图



八. R8831 典型应用原理图

