

EG4360 芯片数据手册

充电器定时控制专用芯片

版本变更记录

版本号	日期	描述
V1.0	2013 年 08 月 14 日	EG4360 数据手册初稿

目录

1. 特点	4
2. 描述	4
3. 应用领域	4
4. 引脚	5
4.1. 引脚定义	5
4.2. 引脚描述	5
5. 结构框图	6
6. 典型应用电路	7
6.1 EG4360 典型应用电路图	7
7. 电气特性	8
7.1 极限参数	8
7.2 典型参数	8
8. 应用设计	9
8.1 振荡器工作频率计算	9
8.2 定时时间设定	9
8.3 EN 使能控制端（定时器启动条件）	10
9. 封装尺寸	11
9.1 DIP8 封装尺寸	11
9.2 SOP8 封装尺寸	11

EG4360 芯片数据手册 V1.0

1. 特点

- 静态电流小 $<100\mu\text{A}$
- 定时时间外部可设定，仅需一个电阻和一个电容，改变振荡器频率即可设定定时时间
- 外围元器件少，成本低
- 工作电源 $+3\text{V}\sim+6\text{V}$
- 封装形式：SOP8 和 DIP8

2. 描述

EG4360 是一款充电器专用的定时功能控制芯片，内部集成了比较器、OSC 振荡器、定时计数器等，专用于电动车充电器、电池充电器等场合。

EG4360 电源工作电压为 $+2.5\text{V}\sim+5.5\text{V}$ ，采用 COMS 工艺的集成电路，8 个引脚数封装设计，降低了外围电路元件数和整体成本，节省了 PCB 板空间。

3. 应用领域

- 电动车充电器
- 电池充电器

4. 引脚

4.1. 引脚定义

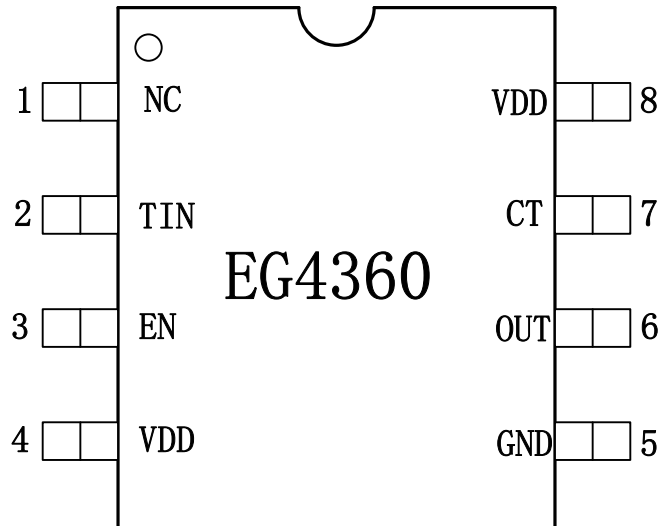


图 4-1. EG4360 管脚定义

4.2. 引脚描述

引脚序号	引脚名称	I/O	描述
1	NC	NC	空脚悬空
2	TIN	I	触发信号输入端
3	EN	I	使能控制端 当 EN 脚电压 $< 0.2V_{dd}$ 时，触发信号 TIN 无效 当 EN 电压 $> 0.2V_{dd}$ 时，触发信号 TIN 有效，定时计数器不断重新复位计时，输出信号 OUT 输出高电平，直到 EN 从高电平变到低电平，定时计数器才开始计数 100000 个 T_{osc} 时钟周期，100000 个 T_{osc} 时钟周期计满，OUT 输出低电平
5	GND	I	芯片的地端
6	OUT	O	控制信号输出端，高电平有效输出，OUT 引脚具有 $\pm 25mA$ 的驱动能力
7	CT	I	该脚需对地外接一个振荡电容和对 Vdd 外接一个上拉电阻
4, 8	VDD	I	芯片的工作电源输入端，范围为 $+2.5V \sim +5.5V$

5. 结构框图

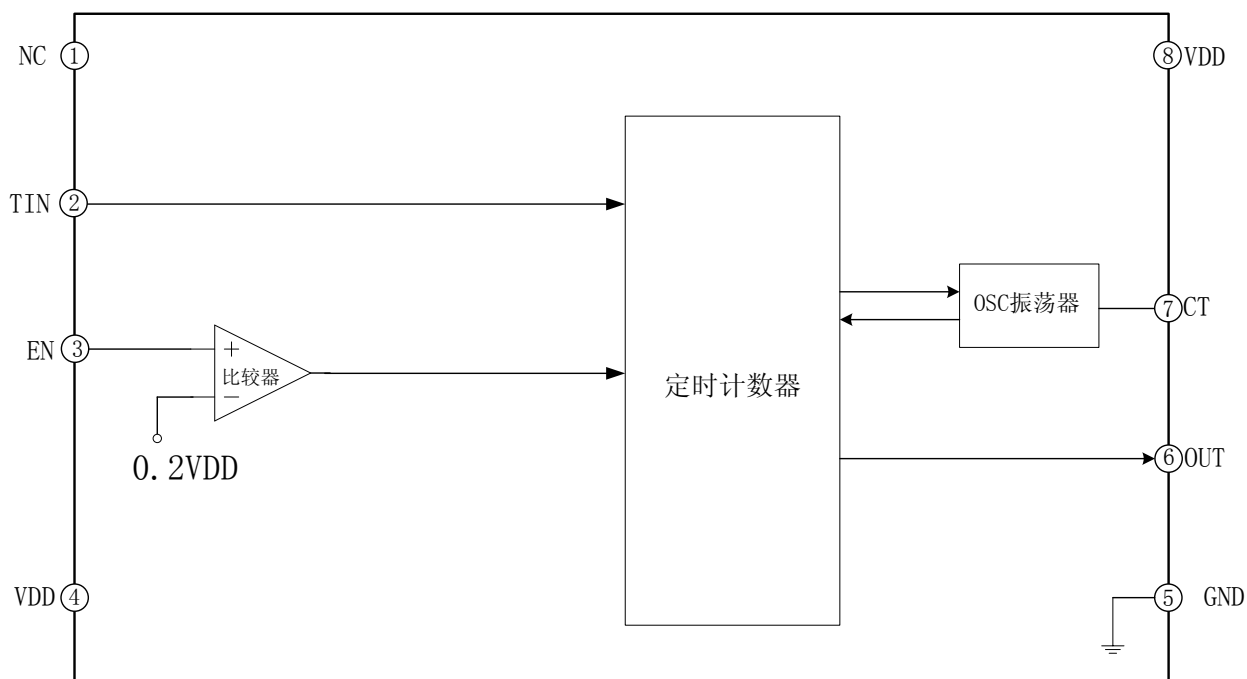


图 5-1. EG4360 结构框图

6. 典型应用电路

6.1 EG4360 典型应用电路图

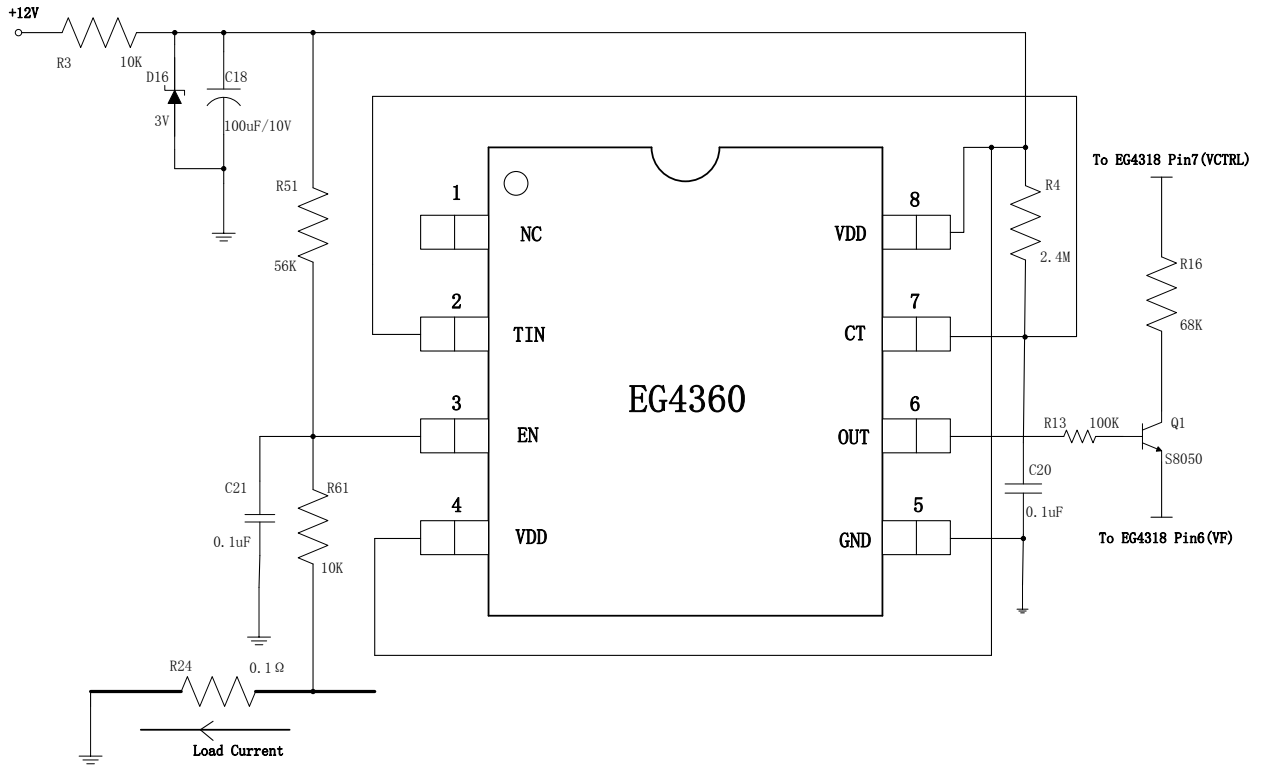


图 6-1a. EG4360 充电器定时控制应用电路图

7. 电气特性

7.1 极限参数

无另外说明，在 $T_A=25^{\circ}\text{C}$ 条件下

符号	参数名称	测试条件	最小	最大	单位
VDD	电源输入端	Vdd 引脚相对 GND 的电压	-0.3	7	V
OUT	控制信号输出端	OUT 引脚相对 GND 的电压	-0.3	7	V
CT	振荡器电容输入端	CT 引脚相对 GND 的电压	-0.3	7	V
TIN	触发信号输入端	TIN 引脚相对 GND 的电压	-0.3	7	V
EN	使能控制端	EN 引脚相对 GND 的电压	-0.3	7	V
TA	环境温度	-	-45	85	$^{\circ}\text{C}$
Tstr	储存温度	-	-65	125	$^{\circ}\text{C}$
TL	焊接温度	T=10S	-	300	$^{\circ}\text{C}$

注：超出所列的极限参数可能导致芯片内部永久性损坏，在极限的条件长时间运行会影响芯片的可靠性。

7.2 典型参数

无另外说明，在 $T_A=25^{\circ}\text{C}$

符号	参数名称	测试条件	最小	典型	最大	单位
VDD	工作电源	Vdd 端输入电压	3	-	6	V
ICC	静态工作电流	Vdd=5V	-	65	75	μA
		Vdd=3V	-	35	45	μA
EN _H	EN 端输入高电平	Vdd	-	>0.2Vdd	-	V
EN _L	EN 端输入低电平	Vdd	-	<0.2Vdd	-	V
V _{OH}	OUT 端输出高电平	Vdd=5V, I _{LOAD} =10mA	4.5	4.6	-	V
		Vdd=3V, I _{LOAD} =5mA	2.5	2.6	-	V
V _{OL}	OUT 端输出低电平	Vdd=5V, I _{LOAD} =-10mA	-	0.3	0.5	V
		Vdd=3V, I _{LOAD} =-5mA	-	0.3	0.5	V

8. 应用设计

8.1 振荡器工作频率计算

EG4360 仅需一个外接电容 C_T 和一个上拉电阻 R_T 可设置振荡器的工作频率如图 8.1a，上电后通过上拉电阻 R_T 对 C_T 电容进行充电，当电容上电压充电到 $0.6V_{dd}$ 电压时，双门限比较器动作开启内部下拉 $20K$ 电阻对 C_T 进行放电，当电容上电压放电到 $0.4V_{dd}$ 时，双门限比较器动作关闭内部下拉电阻， C_T 电容再一次通过上拉电阻 R_T 进行充电到 $0.6V_{dd}$ ，这样周期性的对电容进行充放电，从而得到稳定的工作振荡频率，近似的工作频率和电阻电容之间关系由公式 $T_{osc}=0.4R_T C_T \frac{RT}{RT-20K}$ (电阻单位为 K,电容单位为 nF, T_{osc} 单位为 μS)，频率 $f=1/T_{osc}$ 确定，如 $R_T=2.4M, C_T=0.1\mu F$ 时，对应的工作周期为 $T=0.4*2400*100=96mS$ ，振荡器频率为 $f=1/T=10.4Hz$ 。选择上拉电阻 R_T 时，需大于 $100K$ 以上的电阻。

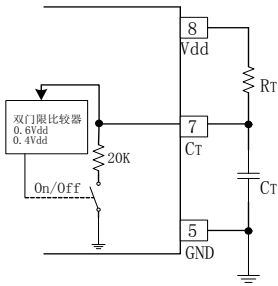


图 8.1a 振荡器 C_T 充放电原理框图

8.2 定时时间设定

EG4360 定时时间为 100000 个 T_{osc} 时钟周期，当定时器启动后， OUT 脚开始进入持续输出高电平阶段，经 100000 个 T_{osc} 时钟周期后， OUT 引脚开始输出低电平，进入封锁时间 T_i 计数阶段（封锁阶段时 OUT 脚是持续输出低电平，不响应 TIN 触发输入信号及 EN 使能信号），封锁计数为 20000 个 T_{osc} 时钟周期，封锁结束后 TIN 触发信号和 EN 使能信号重新有效。

定时时间的计算为 $t=T_x$ ，如图 8.1a 的 $R_T C_T$ 参数时 (T_{osc} 为 $96mS$)，定时时间 $t=100000*96mS=9600S \approx 2.6$ 小时。

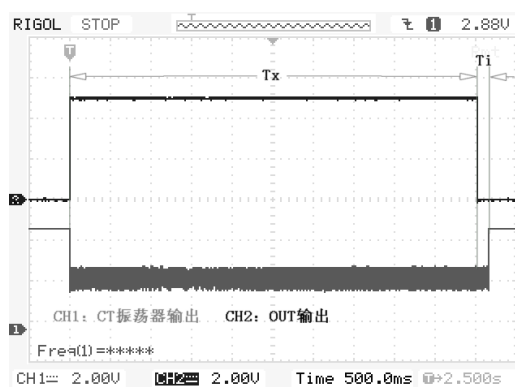


图 8.2a 定时时间、封锁时间和 C_T 波形图

8.3 EN 使能控制端（定时器启动条件）

当 EN 使能端输入电压 $< 0.2V_{DD}$ 且 OUT 端低电平时，内部比较器封锁了 TIN 触发信号使输入信号无效，定时器计数器不计数。

当 EN 使能端输入电压 $> 0.2V_{DD}$ 时，内部比较器开启了 TIN 触发信号，若有 TIN 触发信号到来，芯片进入定时计数阶段，OUT 端输出高电平，若 EN 一直高电平，导致 OUT 端输出一直高电平，且定时计数器不断复位计时。

当 EN 从高电平变到低电平，定时器开始计数 100000 个 T_{osc} 时钟周期，直到计满 100000 个 T_{osc} 时钟周期后，OUT 引脚开始输出低电平，控制时序可参考图 8.3a。

当定时器开始计数时，即使 EN 使能端变到了低电平，定时计数器仍然计数，应用时 EN 使能端通过分压电阻连接到电流采样电阻的输入端，可以设定触发电流大小来设定定时器的启动条件，应用电路可参考图 6.1a。

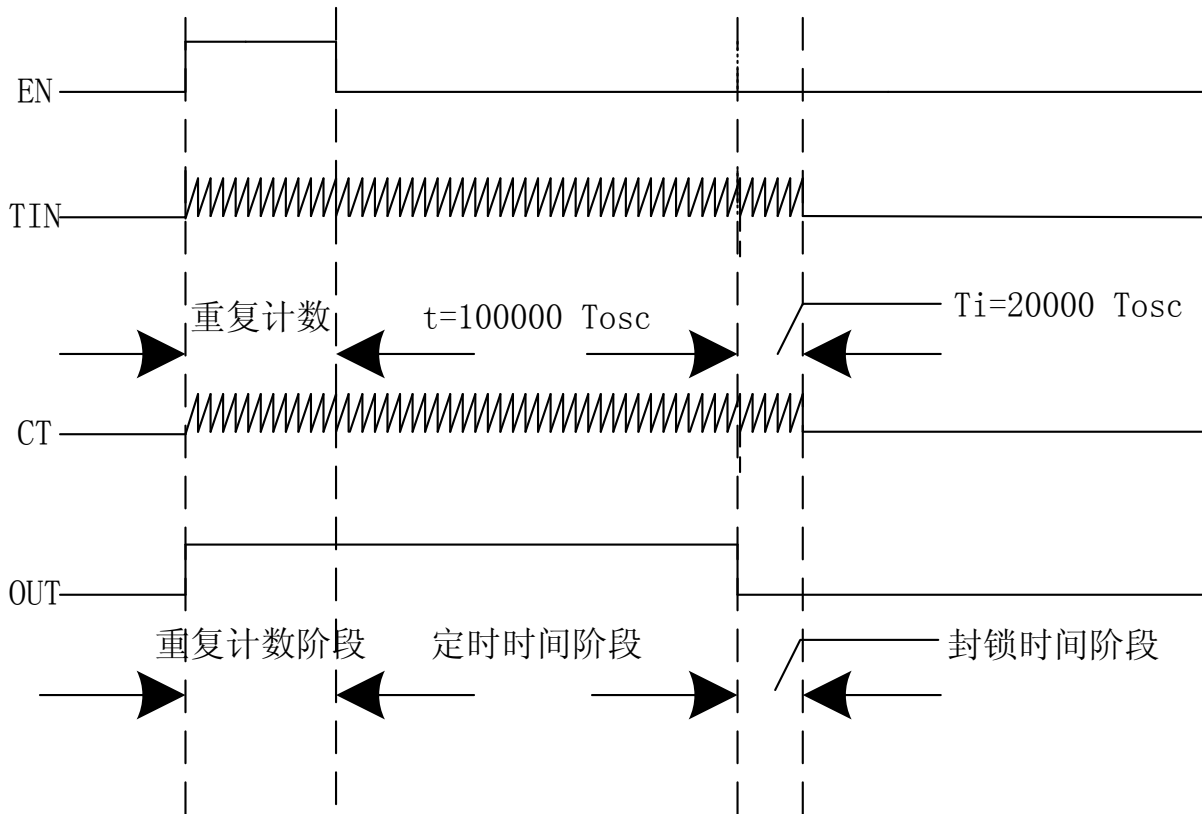
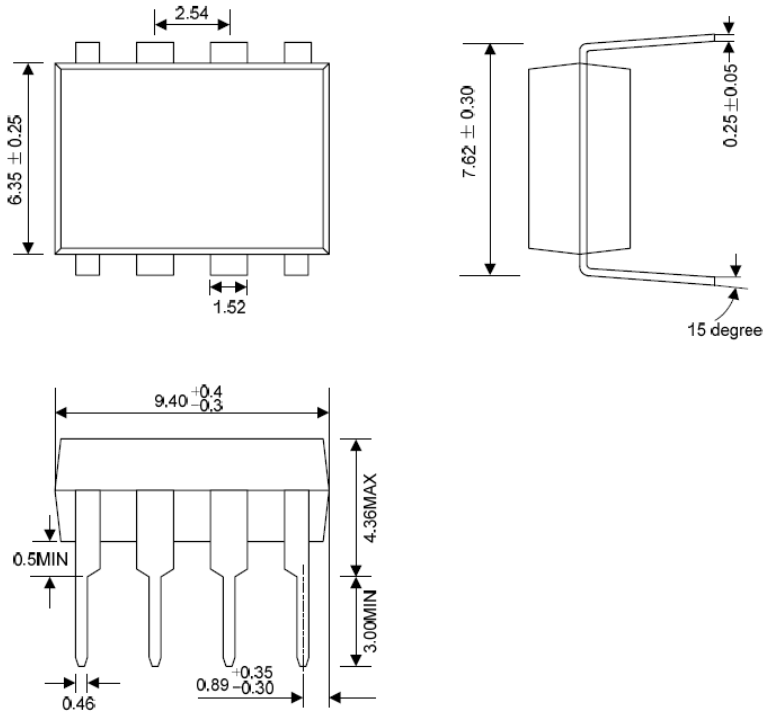


图 8.3a 振荡器 CT 充放电原理框图

9. 封装尺寸

9.1 DIP8 封装尺寸



9.2 SOP8 封装尺寸

