

# 全电压、高效率、非隔离恒流LED驱动IC

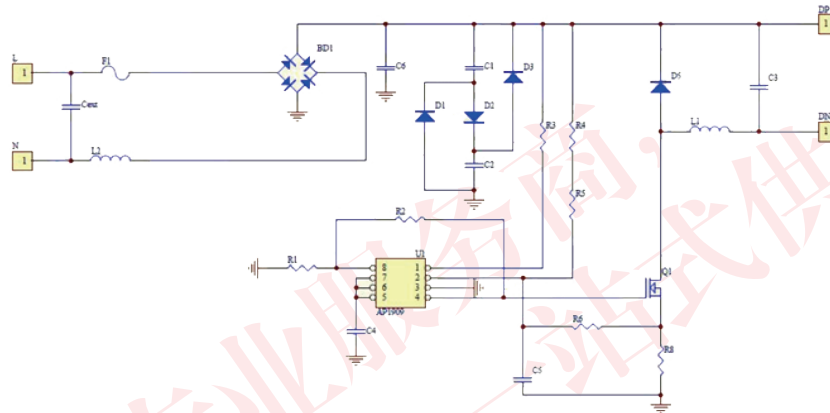
## ■ 产品特点

- 效率大于90%
- 开回路峰值电流控制
- 输入电压范围8V~450V
- 能驱动从1个至数百个LED
- 支持线性调光和PWM调光
- 只需少量外部
- 输出短路保护
- 封装格式SOP-8
- 绿色环保封装，100%无铅符合RoHS标准及无卤素商业标准
- 固定截止时间模式

## ■ 应用范围

- DC/DC 或 AC/DC LED 驱动器
- LED照明灯具
- LED信号灯和装饰灯
- 恒流充电器
- 非隔离LED灯泡，灯管等

## ■ 应用电路



## ■ 实测数据

输入电压[V]	输入功率[W]	PF值	输出电压[V]	输出电流[mA]	效率
200	9.57	0.798	28.3	262.9	77.74367816
220	9.54	0.781	28.3	261.2	77.48385744
240	9.53	0.772	28.2	255.6	75.6339979

## ■ 产品描述

AS1909是一个高效LED驱动器控制芯片，只需要少量组件就可恒流驱动LED。该芯片是开回路电流控制集成电路能以固定频率或固定截止时间模式下运作，内建高压线性稳压器使该芯片从8V~450V范围内能有效驱动高亮LED。LED输出电流能被编程设定在零和它的最大值之间的任何值，由AS1909的0~100%PWM调光功能和0V~1.25V线性调光功能所控制。

由于AS1909是开回路峰值电流控制不需任何补偿也能保证其系统稳定性和恒定电流输出。

系统输出短路时，AS1909进行输出短路保护机制。系统会被箝制而GATE会截止。

