

# SM7307

## 特点

- ◆ 效率高达 90%@220Vac 以上;
- ◆ 恒流精度  $\pm 3\%$ ;
- ◆ 输入电压 90Vac~264Vac;
- ◆ 内置自恢复输出开短路保护;
- ◆ 非隔离拓扑结构;
- ◆ 低成本 BUCK 驱动方案;
- ◆ 无需补偿元件;
- ◆ 外围器件少, BOM 成本低;
- ◆ 封装形式: SOP8;

## 应用领域

- ◆ T8、T5 灯管
- ◆ LED 球泡灯
- ◆ LED 信号灯和装饰灯

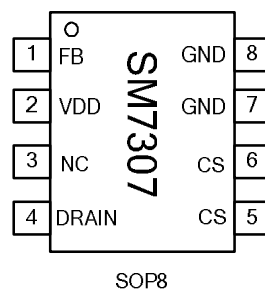
## 概述

SM7307 是一款内部集成功率管的高效的 PWM-LED 恒流驱动控制芯片。恒流精度可以达到全电压范围  $\pm 3\%$ , 芯片直接从 DRAIN 输入电压供电, 不需要辅助绕组提供电源。

SM7307 主要适用于高亮的 BUCK LED 驱动器。无需任何的补偿元件, 即可实现恒定的输出电流。外围元件少, 方案成本低。

另外, SM7307 具有 LED 输出开短路保护特性。

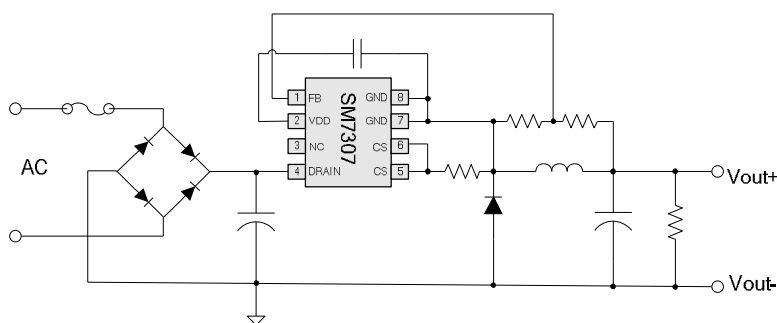
## 管脚图



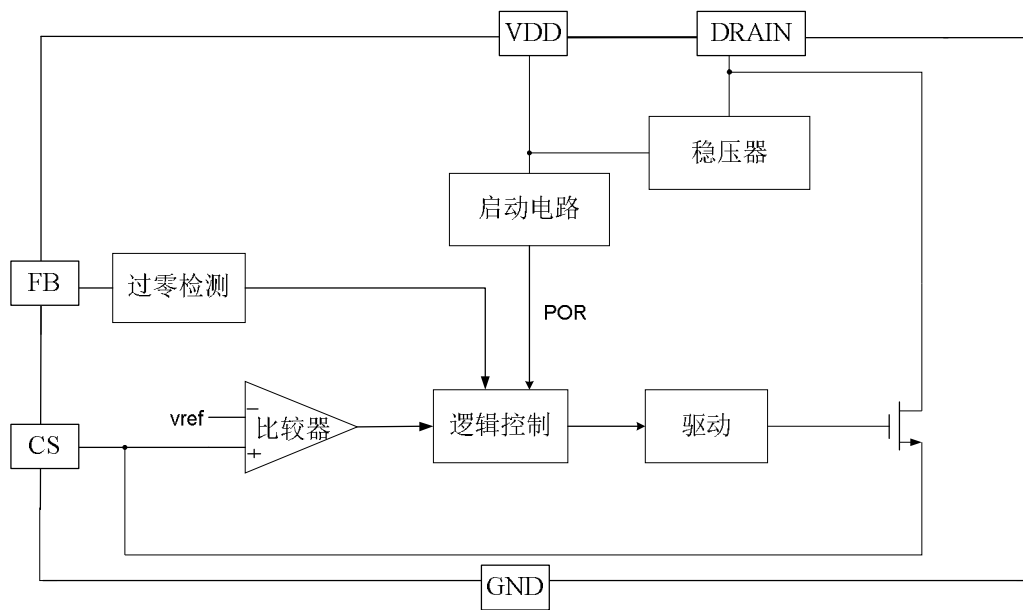
## 典型规格

输入电压	输出电压	输出电流
90Vac~264Vac	20V-50V	150mA
180Vac~264Vac	80V-150V	120mA

## 典型应用



内部功能框图



管脚说明

管脚序号	管脚名称	管脚说明
1	FB	反馈引脚
2	VDD	内部电源
3	NC	悬空脚
4	DRAIN	内置功率 MOS 漏极输入
5、6	CS	LED 灯串电流采样输入端
7、8	GND	芯片地

## 极限参数

极限参数(TA= 25°C)

符号	说明	范围	单位
DRAIN	供电电压	-0.3~500	V
V <sub>CS</sub>	CS 输入电压	-0.3~8	V
V <sub>DD</sub>	芯片内部电源	-0.3~8	V
V <sub>FB</sub>	FB 输入电压	-0.3~8	V
T <sub>J</sub>	允许的工作温度	-40 ~ 125	°C
T <sub>stg</sub>	存储温度	-55 ~ 150	°C
V <sub>ESD</sub>	ESD 耐压	>2000	V

## 电气工作参数

(除非特殊说明, 下列条件均为 TA=25°C, VDD=5.8V)

符号	说明	条件	范围			单位
			最小	典型	最大	
I <sub>DD_OPER</sub>	静态工作电流	DRAIN=20V		0.25	1.0	mA
DRAIN-DC	输入直流电压范围	直流输入电压	20		730	V
I <sub>IN_MAX</sub>	DRAIN 对 VDD 提供电流	DRAIN=20V	1			mA
V <sub>DD</sub>	芯片电源			6		V
V <sub>TH_CS</sub>	电流侦测峰值阈值电压			600		mV
T <sub>LEB</sub>	消隐时间			400		nS
T <sub>OFFmin</sub>	最小关闭时间			5		uS
V <sub>FBH</sub>	过压保护阈值			4		V
V <sub>FBL</sub>	短路保护阈值			0.2		V
V <sub>BR</sub>	击穿电压		730			V
R <sub>ON</sub>	导通电阻				17	ohms

## 功能表述

SM7307 是一款高效率的 PWM-LED 恒流芯片，无需补偿元件，即可实现恒定的输出电流。外围元件少，方案成本低。

SM7307 内置前沿消隐（LEB）电路，防止由于开关噪音等原因产生的误关断。LEB 时间后，当流过开关管的电流使得 CS 端的电压达到其比较阈值电压时，CS 反馈信号关闭开关管。

CS 电阻的计算公式可以表述为：

$$R_{CS} = \frac{0.6V}{2 * I_{LED}}$$

### ◆ 内部稳压器

DRAIN 端口通过 JFET 对 VDD 电容充电，利用稳压管的稳压特性，从而稳定 VDD 的电压。

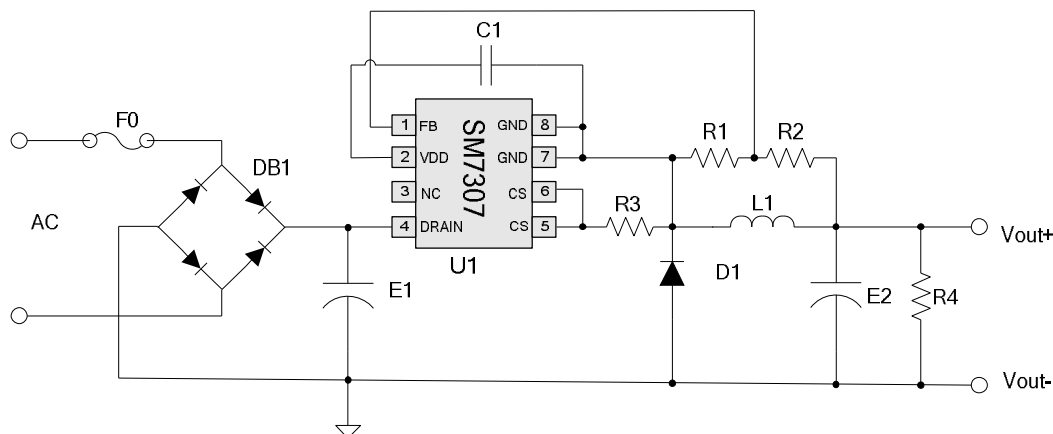
### ◆ 恒流部分

芯片通过 CS 端口限制电流峰值，并通过 FB 端口检测电感电流过零时开始开关，从而确定了流过电感的高低压电流值，从而输出恒流。

## 典型应用方案

### ◆ SM7307 (3-7W) 150mA 系统

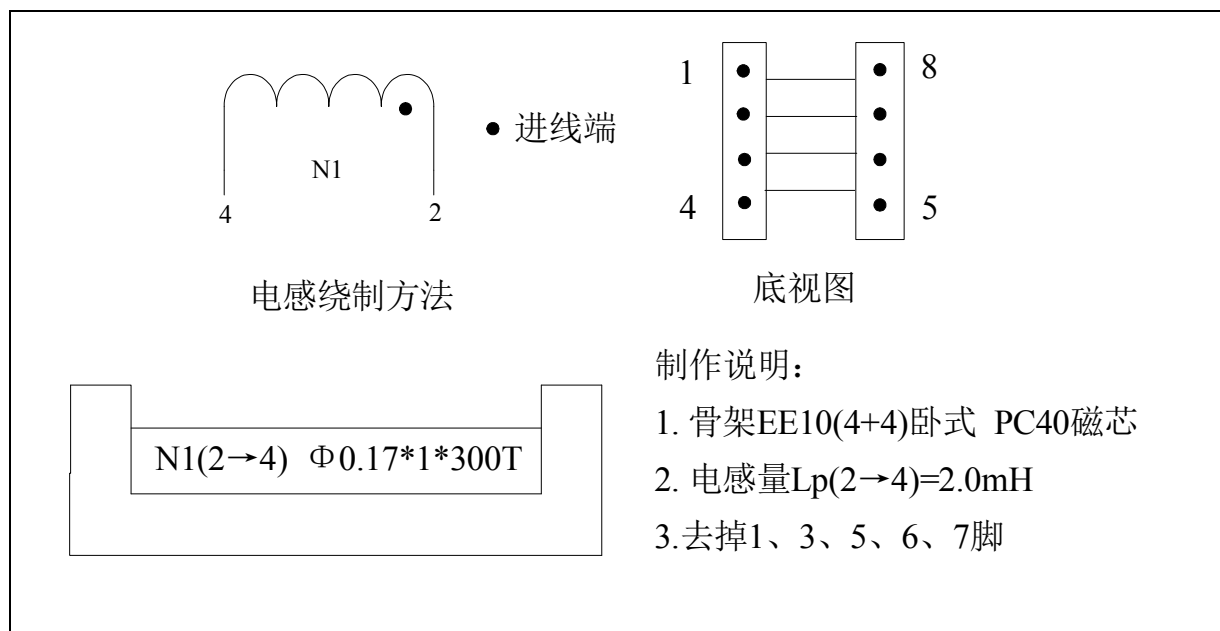
原理图



BOM 单

位号	参数	位号	参数
DB1	MB6S	R2	300K /1206
D1	ES1J	R3	2R/1206
E1	10uF/400V	R4	39K/0805
E2	10uF/63V	F0	10R 1/4W 绕线电阻
C1	10uF/16V	L1	2mH
R1	22K/0805	U1	SM7307

电感参数



封装形式

SOP8

