

概述

BP3319M 是一款单级、带有源功率因数校正的高精度原边反馈 LED 恒流控制芯片，适用于 85Vac-265Vac 全范围输入电压的反激式隔离或升降压型非隔离 LED 恒流电源。BP3319M 集成有源功率因数校正电路，可以实现很高的功率因数和很低的总谐波失真。由于工作在电感电流临界连续模式，功率 MOS 管处于零电流开通状态，开关损耗得以减小，同时变压器的利用率也较高。

BP3319M 采用专有的电流采样机制，工作于原边反馈模式，无需次级反馈电路，即可实现高精度输出恒流控制，节约了系统成本和体积，提高了系统的可靠性。

BP3319M 采用专利的线电压和负载补偿技术，可以达到优异的线电压调整率和负载调整率。线电压补偿系数还可以通过外部元件灵活调整。

BP3319M 内置多重保护功能来加强系统可靠性，包括 LED 开路保护、LED 短路保护、芯片供电过压保护、欠压保护、电流采样电阻开路保护和逐周期限流等。所有的保护都具有自动重启功能。另外，BP3319M 具有过热调节功能，在驱动电源过热时减小输出电流，以提高系统的可靠性。

特点

- 单级、有源功率因数校正，高 PF 值，低 THD
- 原边反馈恒流控制，无需次级反馈电路
- $\pm 3\%$ LED 输出电流精度
- 优异的线电压调整率和负载调整率
- 电感电流临界连续模式
- 超低 (33uA) 启动电流
- FB 反馈电阻值高，功耗低
- LED 开路/短路保护
- 电流采样电阻开路保护
- 逐周期原边电流限流
- 芯片供电过压/欠压保护
- 自动重启功能
- 过热调节功能
- 采用 SOP8 封装

应用

- GU10/E27 LED 球泡灯、射灯
- LED PAR30、PAR38 灯
- LED 日光灯
- 其它 LED 照明

典型应用

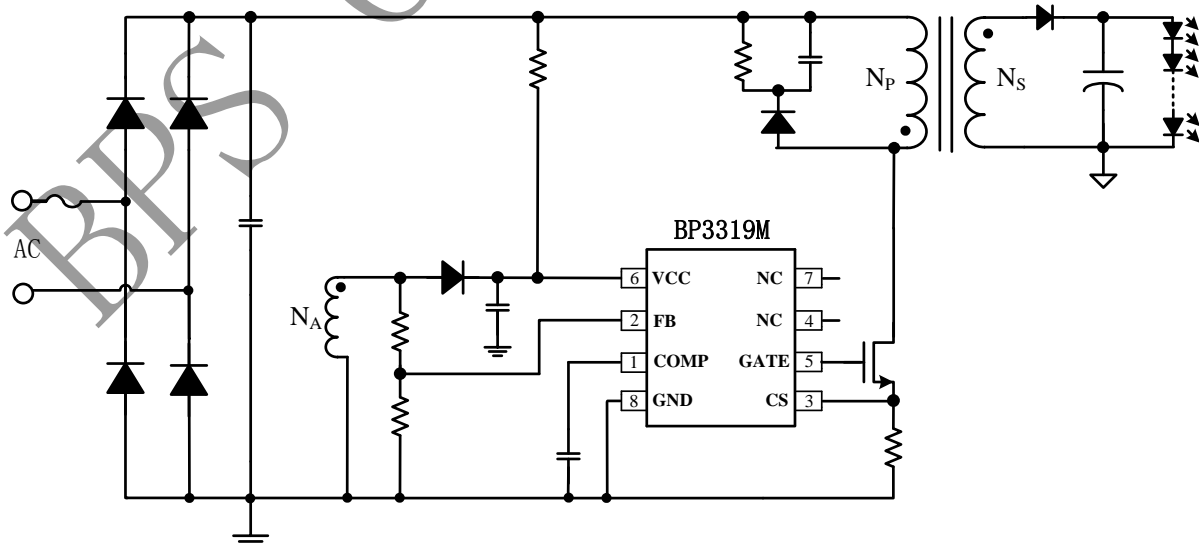


图 1 BP3319M 典型应用图

订购信息

订购型号	封装	温度范围	包装形式	打印
BP3319M	SOP8	-40 °C 到 105 °C	编带 2,500 颗/盘	BP3319M XXXXXY XYY

管脚封装

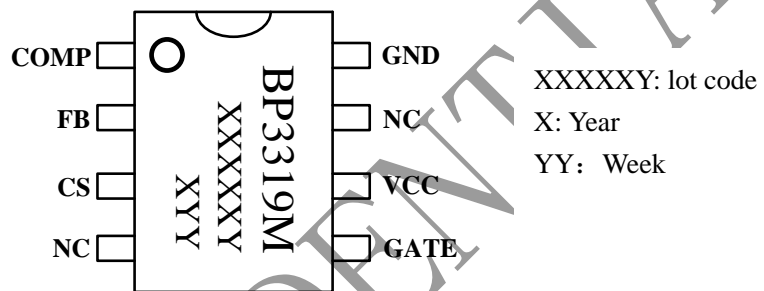


图 2 管脚封装图

管脚描述

管脚号	管脚名称	描述
1	COMP	环路补偿点
2	FB	反馈信号采样端
3	CS	电流采样端，接采样电阻到地
4, 7	NC	悬空
5	GATE	外部功率 MOS 管栅极驱动
6	VCC	芯片电源
8	GND	芯片信号和功率地

极限参数(注 1)

符号	参数	参数范围	单位
V _{CC}	电源电压	-0.3~25	V
I _{CC_MAX}	VCC引脚最大钳位电流	5	mA
COMP	环路补偿点	-0.3~6	V
FB	辅助绕组的反馈端	-0.3~6	V
CS	电流采样端	-0.3~6	V
GATE	外部功率 MOS 管栅极驱动电压	-0.3~25	V
P _{DMAX}	功耗(注 2)	0.45	W
θ_{JA}	PN 结到环境的热阻	145	°C/W
T _J	工作结温范围	-40 to 150	°C
T _{STG}	储存温度范围	-55 to 150	°C
	ESD (注 3)	2	KV

注 1: 最大极限值是指超出该工作范围，芯片有可能损坏。推荐工作范围是指在该范围内，器件功能正常，但并不完全保证满足个别性能指标。电气参数定义了器件在工作范围内并且在保证特定性能指标的测试条件下的直流和交流电参数规范。对于未给定上下限值的参数，该规范不予保证其精度，但其典型值合理反映了器件性能。

注 2: 温度升高最大功率一定会减小，这也是由 T_{JMAX}、 θ_{JA} 和环境温度 T_A 所决定的。最大允许功耗为 P_{DMAX} = (T_{JMAX} - T_A) / θ_{JA} 或是极限范围给出的数字中比较低的那个值。

注 3: 人体模型，100pF 电容通过 1.5K Ω 电阻放电。

推荐工作范围

符号	参数	参数范围	单位
V _{CC}	电源电压	8.5 ~ 18	V

电气参数(注 4, 5) (无特别说明情况下, $V_{CC}=15\text{ V}$, $T_A=25\text{ }^\circ\text{C}$)

符号	参数描述	条件	最小值	典型值	最大值	单位
电源电压						
V_{CC_ON}	V_{CC} 启动电压	V_{CC} 上升		16.7		V
V_{CC_UVLO}	V_{CC} 欠压保护阈值	V_{CC} 下降		7.5		V
V_{CC_OVP}	V_{CC} 过压保护阈值			19		V
V_{CC_CLAMP}	V_{CC} 钳位电压			23		V
I_{CC_UVLO}	V_{CC} 关断电流	V_{CC} 上升, $V_{CC}=V_{CC_ON}-1\text{V}$		33	50	μA
I_{CC}	V_{CC} 工作电流	$F_{OP}=10\text{kHz}$, $\text{Load}=100\text{pF}$		1	2	mA
FB 反馈						
V_{FB_FALL}	FB 下降阈值电压	FB 下降		0.1		V
V_{FB_HYS}	FB 迟滞电压	FB 上升		0.08		V
V_{FB_OVP}	FB 过压保护阈值			1.6		V
T_{ON_MAX}	最大导通时间			25		μs
T_{OFF_MIN}	最小关断时间			4.5		μs
T_{OFF_MAX}	最大关断时间			100		μs
电流采样						
V_{CS_LIMIT}	CS 峰值电压限制			1.0		V
T_{LEB_CS}	电流采样前沿消隐时间			350		ns
T_{DELAY}	芯片关断延迟			200		ns
环路补偿						
V_{REF}	内部基准电压		0.194	0.200	0.206	V
V_{COMP_LO}	COMP 下钳位电压			1.5		V
V_{COMP}	COMP 线性工作范围		1.5		3.5	V
V_{COMP_OVP}	COMP 保护电压			3.6		V



晶丰明源半导体

BP3319M

原边反馈单级有源 PFC LED 恒流控制芯片

符号	参数描述	条件	最小值	典型值	最大值	单位
驱动级						
I_{SOURCE_MAX}	最大驱动上拉电流			200		mA
I_{SINK_MAX}	最大驱动下拉电流			300		mA
过热调节部分						
T_{REG}	过热调节温度			150		°C

注 4: 典型参数值为 25°C 下测得的参数标准。

注 5: 规格书的最小、最大规范范围由测试保证, 典型值由设计、测试或统计分析保证。

BPS CONFIDENTIAL

内部结构框图

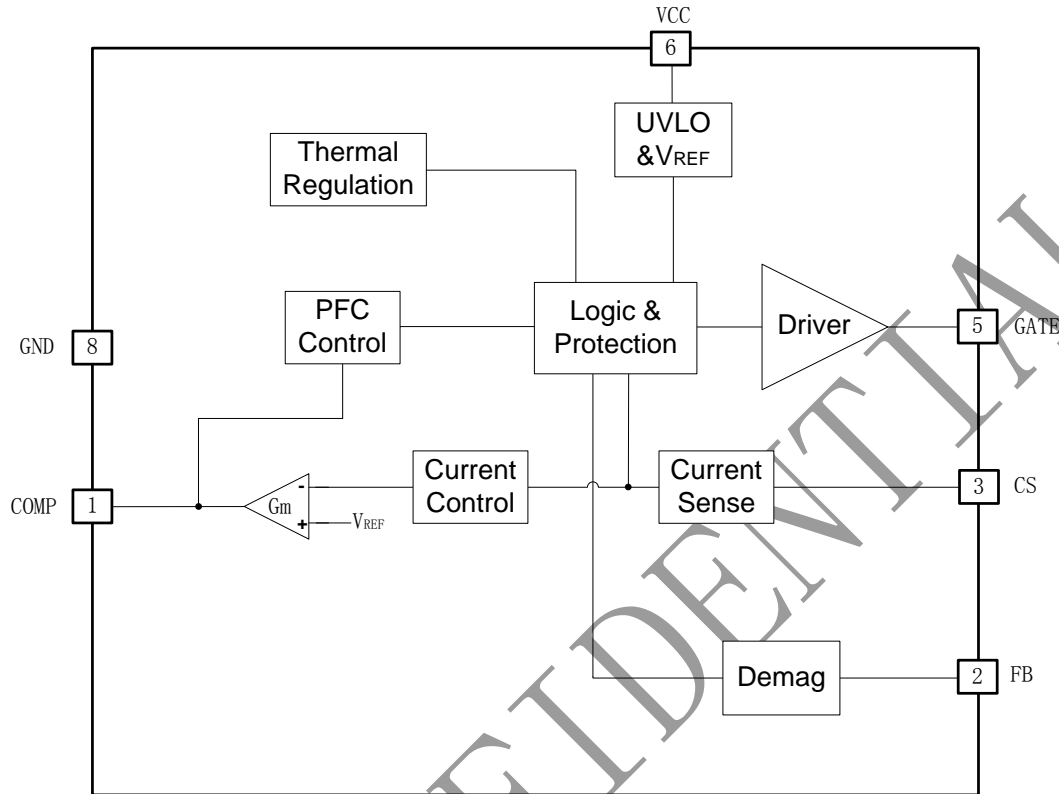


图 3 BP3319M 内部框图

应用信息

BP3319M 是一款原边反馈单级有源功率因数校正 LED 恒流控制芯片，工作在电感电流临界连续模式，芯片可以实现很高的功率因数、很低的总谐波失真和效率。

1 启动

在系统上电后，母线电压通过启动电阻给 V_{CC} 引脚的电容充电，当 V_{CC} 电压上升到启动阈值电压后，芯片内部控制电路开始工作，COMP 电压被快速上拉到 1.5V。然后 BP3319M 开始输出脉冲信号，系统刚开始工作在 10kHz 开关频率，COMP 电压从 1.5V 开始逐渐上升，原边峰值电流随之上升，从而实现输出 LED 电流的软启动，有效防止输出电流过冲。当输出电压建立之后，V_{CC} 电压由辅助绕组供电，从而降低系统功耗。

2 恒流控制，输出电流设置

BP3319M 采用了专有的电流采样机制，工作于原边反馈模式，无需次级反馈电路，即可实现高精度输出恒流控制。

LED 输出电流计算方法：

$$I_{OUT} \approx \frac{V_{REF}}{2 \times R_{CS}} \times \frac{N_P}{N_S}$$

其中，

V_{REF} 是内部基准电压

N_P 是变压器主级绕组的匝数

N_S 是变压器次级绕组的匝数

R_{CS} 是电流采样电阻的值

3 反馈网络

BP3319M 通过 FB 来检测输出电流过零的状态，FB



的下降阈值电压设置在 0.1V, 迟滞电压为 0.08V。FB 引脚也可以用来探测输出过压保护 (OVP), 阈值为 1.6V。FB 的上下分压电阻比例可以设置为:

$$\frac{R_{FBL}}{R_{FBL} + R_{FBH}} = \frac{1.6V}{V_{OVP_FB}} \times \frac{N_S}{N_A}$$

其中,

R_{FBL} 是反馈网络的下分压电阻

R_{FBH} 是反馈网络的上分压电阻

V_{OVP_FB} 是输出电压过压保护设定点

N_S 是变压器次级绕组的匝数

N_A 是变压器辅助绕组的匝数

为了提高系统效率, FB 上分压电阻可以设置在 300K Ω 左右。同时, 改变此电阻值可以对 LED 输出电流的线电压补偿进行微调。

4 过温调节功能

BP3319M 具有过热调节功能, 在驱动电源过热时逐渐减小输出电流, 从而控制输出功率和温升, 使电源温度保持在设定值, 以提高系统的可靠性。芯片内部设定过热调节温度点为 150 $^{\circ}\text{C}$ 。

5 保护功能

BP3319M 内置多重保护功能, 保证了系统可靠性。

当 LED 开路时, 输出电压逐渐上升, V_{CC} 电压也会跟随上升。当 V_{CC} 电压升高到 19V OVP 阈值时, 会触发保护逻辑并停止开关工作。如果有意外情况发生, V_{CC} 电压仍继续上升, 芯片内部有钳位电路, 将 V_{CC} 电压限制在 23V, 从而提高系统的可靠性。

当 LED 短路时, 系统工作在 10kHz 低频。由于输出电压很低, 辅助绕组无法给 V_{CC} 供电, 所以 V_{CC} 电压逐渐下降直到欠压保护阈值。

系统进入保护状态后, V_{CC} 电压开始下降, 当 V_{CC} 到达欠压保护阈值时, 系统将重启。同时系统不断的检测系统状态, 如果故障解除, 系统会重新开始正常工作。

当输出短路或者变压器饱和时, CS 峰值电压将会比较高。当 CS 电压上升到内部限制值 (1V) 时, 该开关周期马上停止。此逐周期限流功能可以保护功率 MOS 管、变压器和输出续流二极管。

6 PCB 设计

在设计 BP3319M PCB 板时, 需要注意以下事项:

旁路电容

V_{CC} 的旁路电容需要紧靠芯片 V_{CC} 和 GND 引脚。

地线

电流采样电阻的功率地线尽可能粗, 且要离芯片的地 (Pin8) 尽量近, 以保证电流采样的准确性, 否则可能会影响输出电流的调整率。另外, 信号地需要单独连接到芯片的地引脚。

功率环路的面积

减小大电流环路的面积, 如变压器主级、功率管及吸收网络的环路面积, 以及变压器次级、次级二极管、输出电容的环路面积, 以减小 EMI 辐射。

FB 引脚

接到 FB 的分压电阻必须靠近 FB 引脚, 且节点要远离变压器的动点, 否则系统噪声容易误触发 FB OVP 保护功能。

封装信息

