

芯片特性

- 最简易之线性定电流组件
- 15mA~60mA 单/双 通道，3(单通道)/5(双通道) 封装脚位，定电流驱动器
- 固定电流设计，不需要外加电阻设定电流
- 电源电压范围 1.5V ~ 12V，宽广电源设计，不需另外提供电源
- 低输出端电压降
 $I_{PN} \leq 40mA \rightarrow V_{PN} \approx 0.4V$
 $I_{PN} > 40mA \rightarrow V_{PN} \approx 0.6V$
- VDD 脚可做 PWM 调光
- 电位爬升时间/电位下降时间 2uS/2uS
- 芯片接面工作温度 $-40^{\circ}C \sim 120^{\circ}C$
- 单信道型式可串接使用，提高耐压范围*
- 低信道与信道间输出电流差异
 $I_{PN} \leq 40mA \rightarrow \text{chip current skew} < \pm 5\%$
 $I_{PN} > 40mA \rightarrow \text{chip current skew} < \pm 6\%$
- 电源及负载调变率 1%/V
- 无铅环保封装

* Patent pending

产品说明

NU501 系列是一简单的定电流组件，在各种 LED 照明产品的应用上非常容易使用。其具有绝佳的负载与电源调变率和极小输出电流误差。NU501 系列能使 LED 的电流非常稳定，在大面积的光源上，即使电源及负载的变动范围很大时，都能让 LED 亮度保持均匀一致，并增长 LED 使用寿命。

除了支持宽广电源范围外，NU501 的 V_{DD} 脚可以充当输出致能(OE)功能使用，配合数字 PWM 控制线路，可达到更精准的灰阶电流控制应用。

当 V_{DD} and V_p 脚短接在一起时，NU501 极小工作电压的特性能当做一个二极管 current regulative diode (CRD) 来使用，这个功能使 NU501 在应用上非常容易，就像一颗二极管一样，当这二极管应用在一串 LED 时，即能使电流恒定。

在高压电源和低 LED 负载电压的应用场合，多个 NU501(A type) 能够串接使用来分摊多余的电压。这独特过高电压的分摊技术，非常适合在更宽广电源电压范围的应用，而此特性是其他厂家的芯片所没有的。

产品应用

Type A-照明应用(具泄放电流，可串接应用)

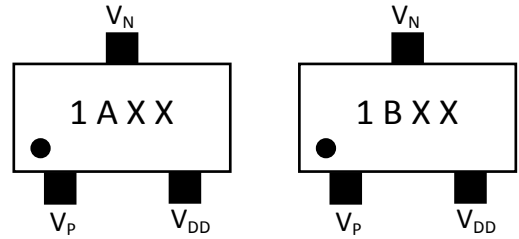
- 一般 LED 照明
- LCD 背光
- LED 手电筒
- RGB 装饰灯

Type B-显示应用(无泄放电流)

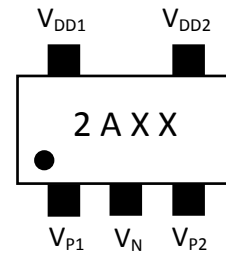
- RGB 显示单元驱动

封装型式

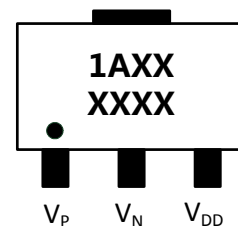
- SOT 23-3 (单通道 type A/B)



- SOT23-5 (双通道 type A)



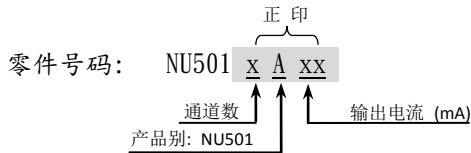
- SOT89 (单通道 type A) - 1A50, 1A55, 1A60



脚位定义

Pin name	Function
V _{DD}	电源
V _P	电流流入
V _N	电流流出

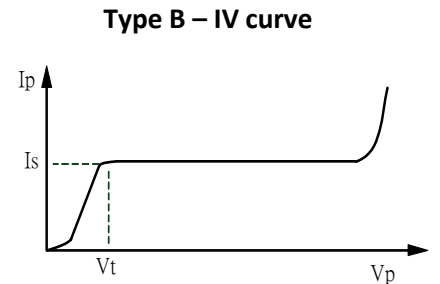
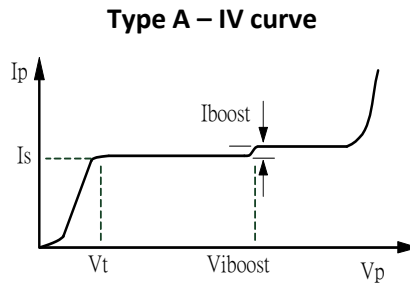
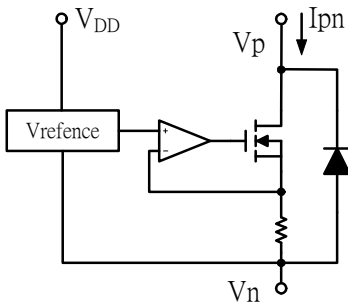
订购信息



- 范例: “1A25” 为单通道可串接式 NU501, 中心电流 25mA.
- “1B25” 为单通道 NU501, 中心电流 25mA.
- “2A20” 为双通道 NU501, 中心电流 20mA.

附注: 请在下单前与代理商或数能科技联系, 以确保通道数或中心电流符合您的需求。

每信道的结构方块图与理想电流、电压曲线



芯片极限特性 (T = 25°C)

特性名称	代表符号	规格	单位
电源电压	V _{DD}	0 ~ 17	V
输出端耐压	V _P	-0.2 ~ 20	V
输出电流	I _{PN}	I _s ** +10%	mA
承受功率 (Ta=25°C)	PD	SOT 23	0.25
		SOT 89	0.7
热阻系数 (0n PCB, Ta=25°C)	R _{TH(j-a)}	SOT 23	300
		SOT 89	180
工作温度	T _{OPR}	-40~+85	°C
储存温度	T _{STG}	-55~+150	°C

一般电气特性与建议使用条件

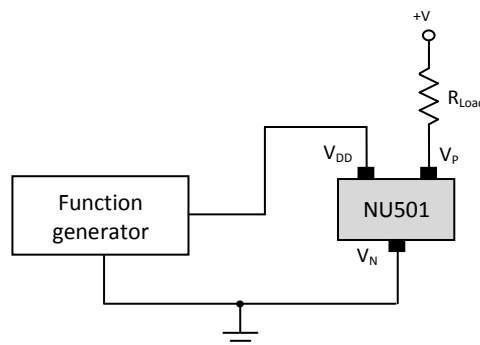
特性名称	符号	测试条件	最小	典型	最大	单位	
电源电压	V_{DD}	室温 $V_{PN} \geq 1V$	$I_S \leq 25mA$	1.5	-	12	V
			$I_S \leq 40mA$	2	-	12	
			$I_S > 40mA$	2.5	-	12	
电源电流	I_{DD}	-	100	150	250	μA	
最低输出电压降	V_{PNmin}	$V_{DD} \geq 3.8V$	0.4	-	0.6	V	
最高输出工作电压	V_{PNmax}	$I_{PN} = I_S$	-	-	$0.25 / I_{PN}$	V	
输出端口最高耐压	V_{PNBD}	$I_{PN} = 0mA, V_{DD} = 0V$	17	-	20	V	
输出电流	I_{PN}	Spec.	15	-	60	mA	
泄放电流	$I_{Leakage}$	$0V < V_{DD} < 0.4V,$ $V_P = 10V$	Type A	1	-	5	μA
			Type B	0	-	0.5	μA
电源调变率	$\%/V_{DD}$	$12V > V_{DD} > 1.6V$	-	-	± 1	$\%/V$	
负载调变率	$\%/V_P$	$8V > V_P > 1.6V$	-	-	± 1	$\%/V$	
温度调变率	$\%/10^\circ C$	$V_{DD} = V_P = 2V$	-	-	± 0.5	$\%/10^\circ C$	
电流提升电压	V_{iboost}	$I_P = I_S * 1.1$	11	12	13	V	
电流提升率	I_{boost}	$V_P = V_{iboost}$	7	10	13	$\% * I_S$	
芯片间电流差异	I_{skew}	$V_{DD} = V_P = 2V$	$I_{PN} \leq 40mA$	-	-	5	%
			$I_{PN} > 40mA$	-	-	6	

** I_S 为输出中心电流或饱和电流

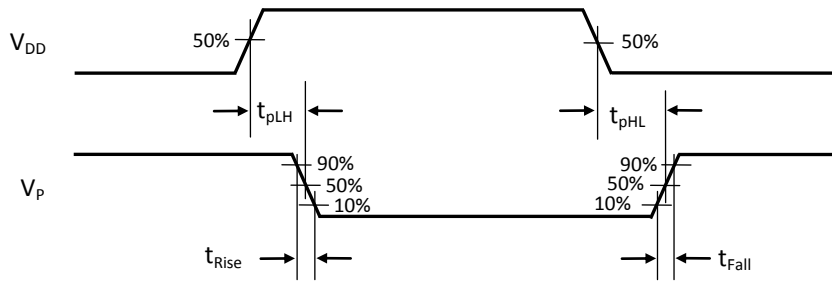
电气交换特性 (T = 25°C)

特性名称	符号	测试条件	最小	典型	最大	单位
延迟时间 V_{DD} “L” → “H”	t_{pLH}	$V_P=1V, V_{DD} = 0V \rightarrow 3V$	-	1	-	μS
电流上升时间	t_{Rise}	$V_P=1V, V_{DD} = 0V \rightarrow 3V$	-	1.5	5	μS
延迟时间 V_{DD} “H” → “L”	t_{pHL}	$V_P=1V, V_{DD} = 3V \rightarrow 0V$	-	1	-	μS
电流下降时间	t_{Fall}	$V_P=1V, V_{DD} = 3V \rightarrow 0V$	-	1.5	5	μS

测试电路

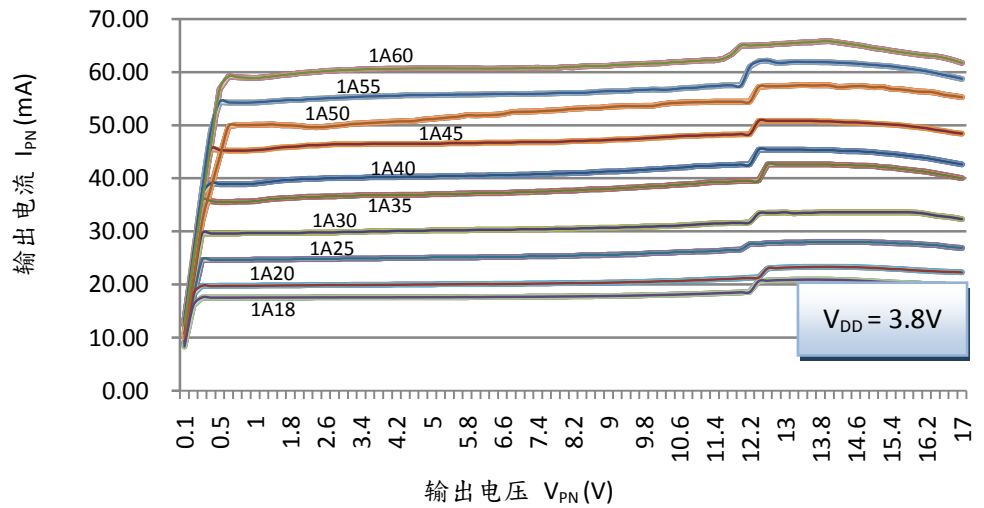
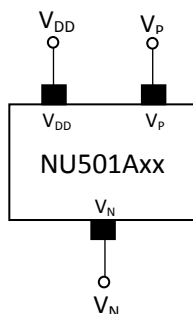


交换波形图

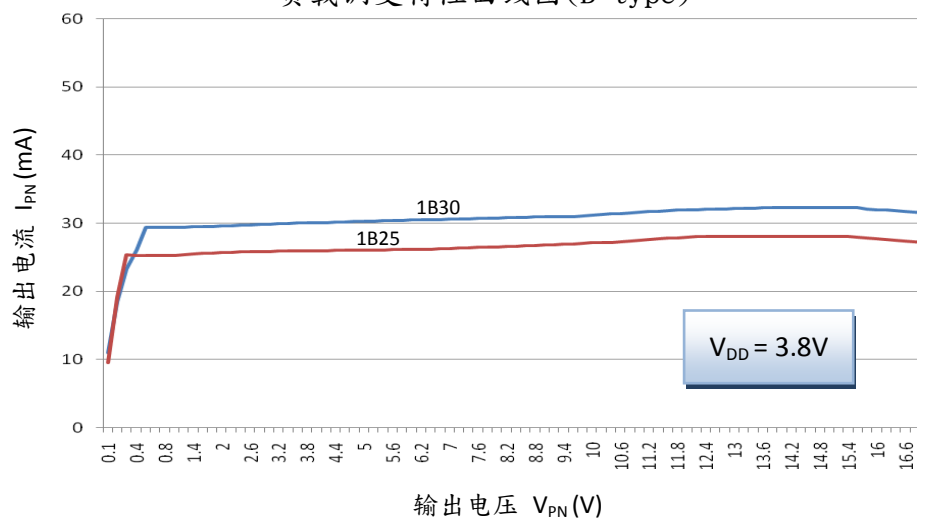
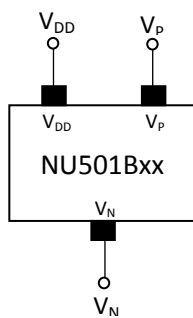


电压、电流特性曲线

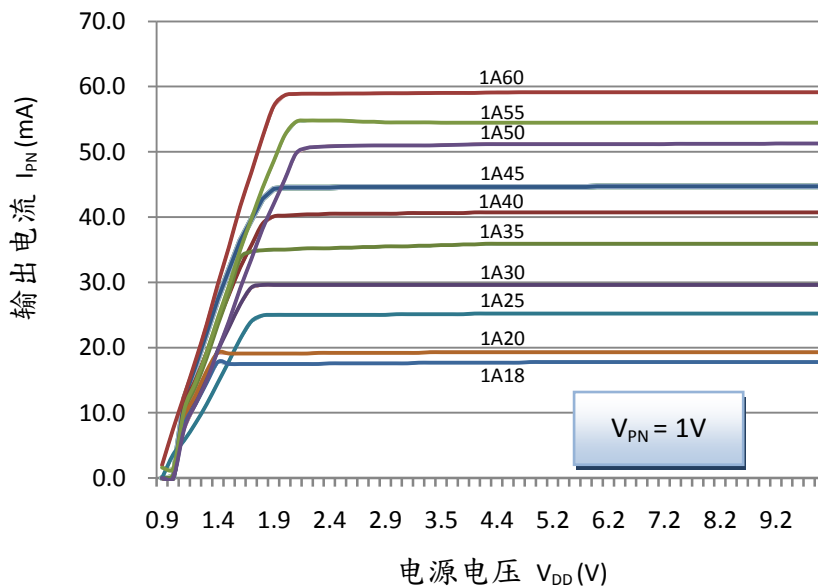
负载调变特性曲线图(A type)



负载调变特性曲线图(B type)

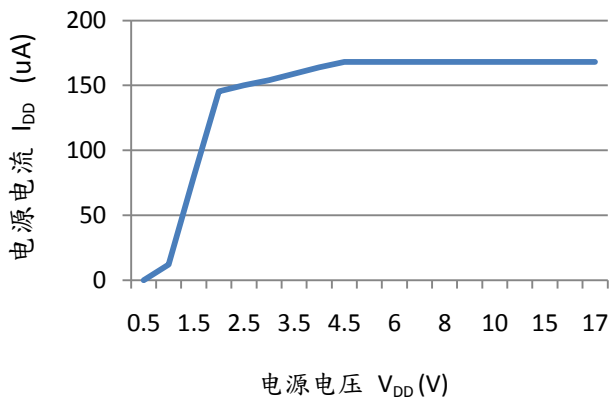


电源调变特性曲线图

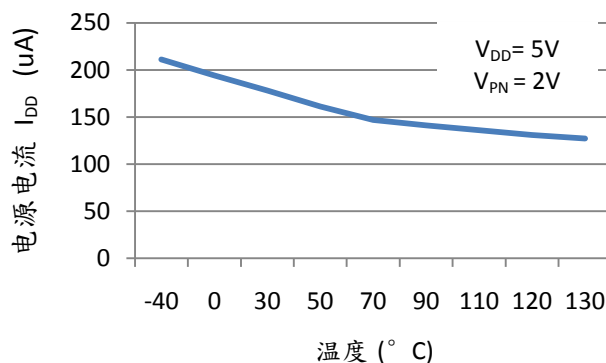


I_{DD} 电源电流损耗

电源电压电流特性曲线图 (室温)



温度对电源电流特性曲线图



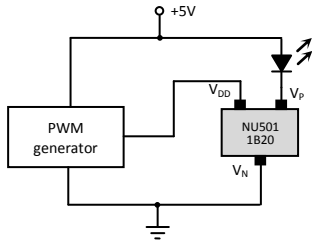
应用电路设计考虑

NU501 为线性恒流组件，在应用时需考虑功耗与散热的问题。选用组件电流越高，越须降低 NU501 的输出端压降，以避免 NU501 发出高热。降低输出端的方法如下：

- 1、在能维持恒流的情况下，尽量降低电源电压。
- 2、在能维持恒流的情况下，尽量增加恒流串联回路中 LED 的数量。
- 3、在能维持恒流的情况下，于恒流串联回路中，加上降压电阻，以减少 NU501 的输出端电压。
- 4、在系统电源为 24v 以上的工作环境中，建议在 V_{DD} 与 V_N 脚位间并联一 0.1uF 至 10uF 的电容，以增加电流的稳定性与可靠度。

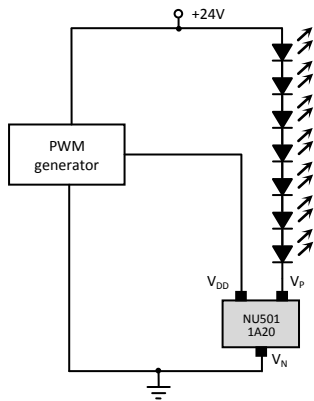
应用线路范例

● 5V PWM 调光应用

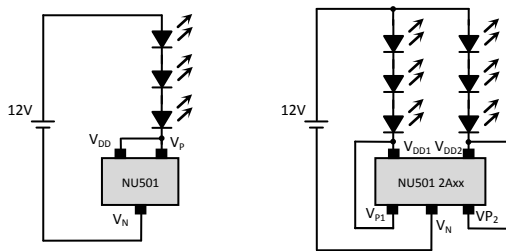


● 24V PWM 照明调光应用

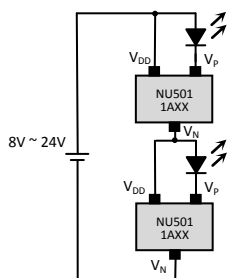
以 A type 泄放电流的特殊设计，NU501 更适合用于调光应用，甚至可使用在系统电源高于 NU501 最大 V_p 电压的设计中



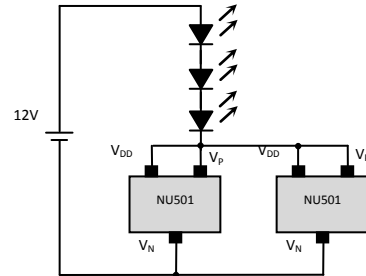
● 12V 照明应用



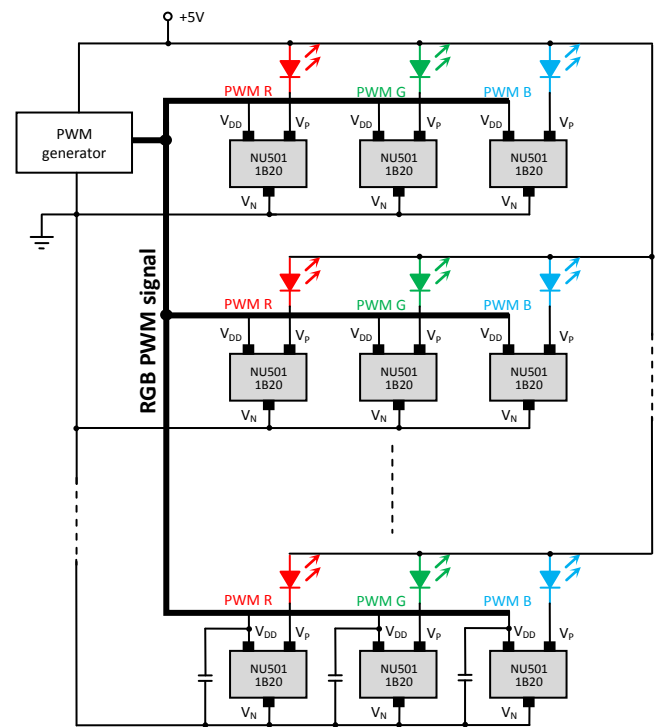
● 高电源电压应用



● 并联应用



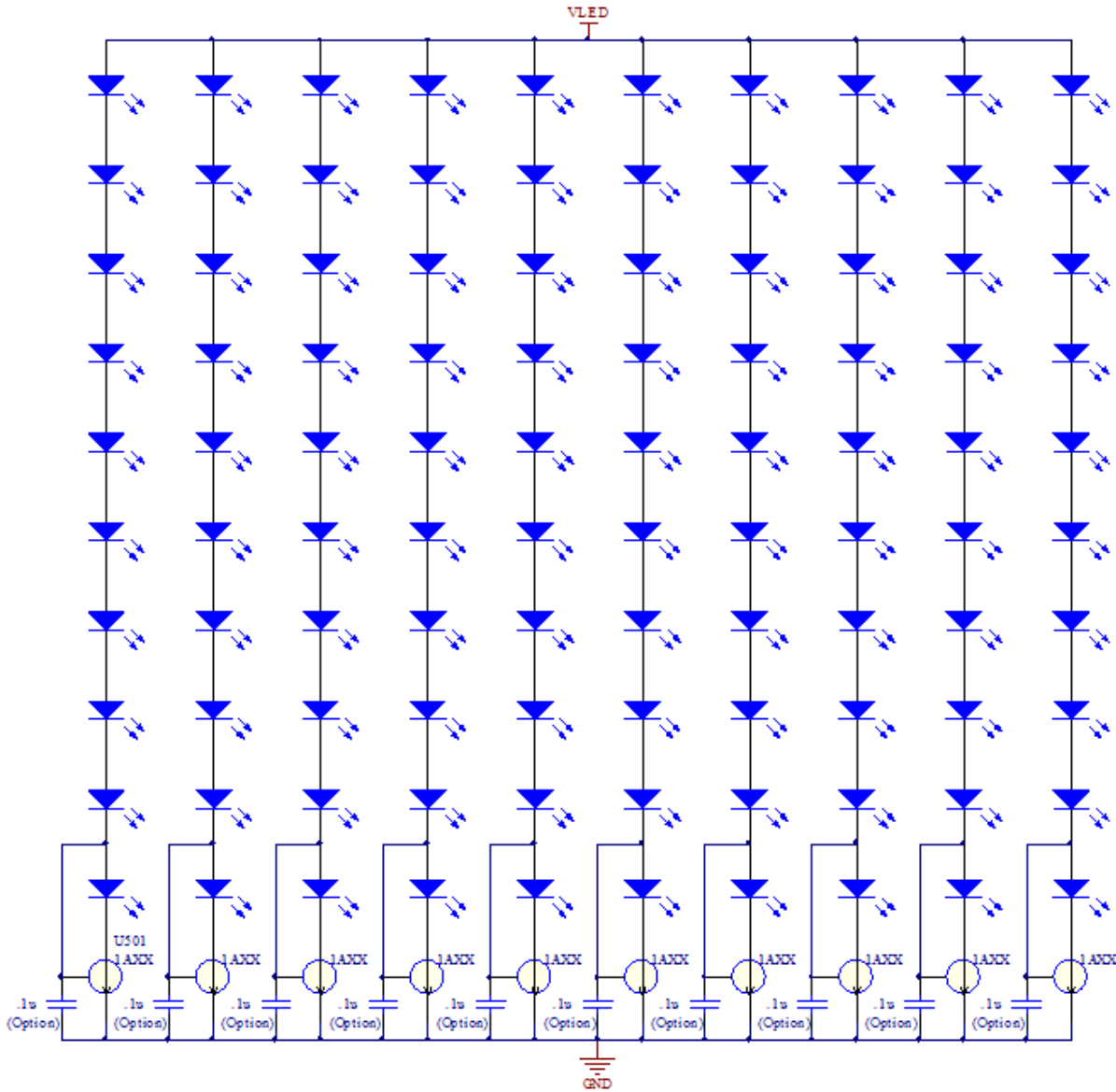
● RGB 显示单元应用



● 36V 照明灯管应用

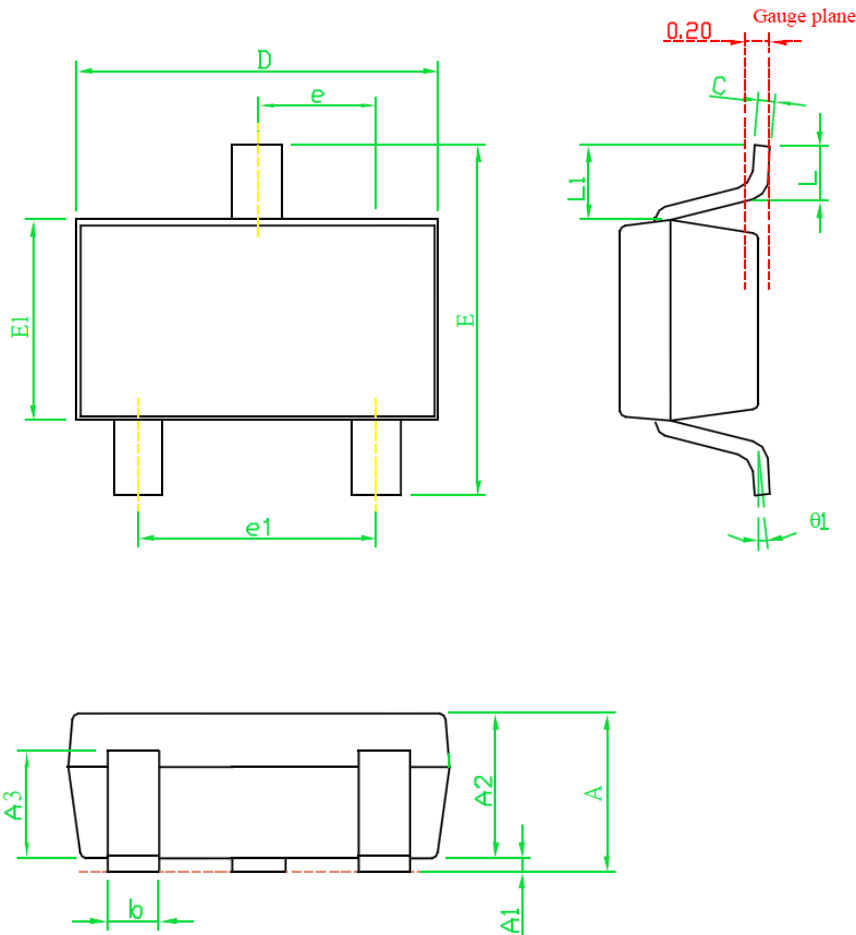
LED Vf = 3.3V ~ 3.5V

V_{LED} = 35.5V ~ 40V

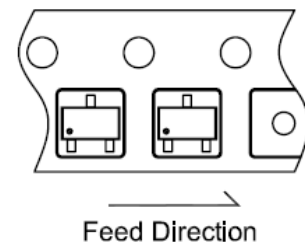


封装尺寸图

- SOT23-3



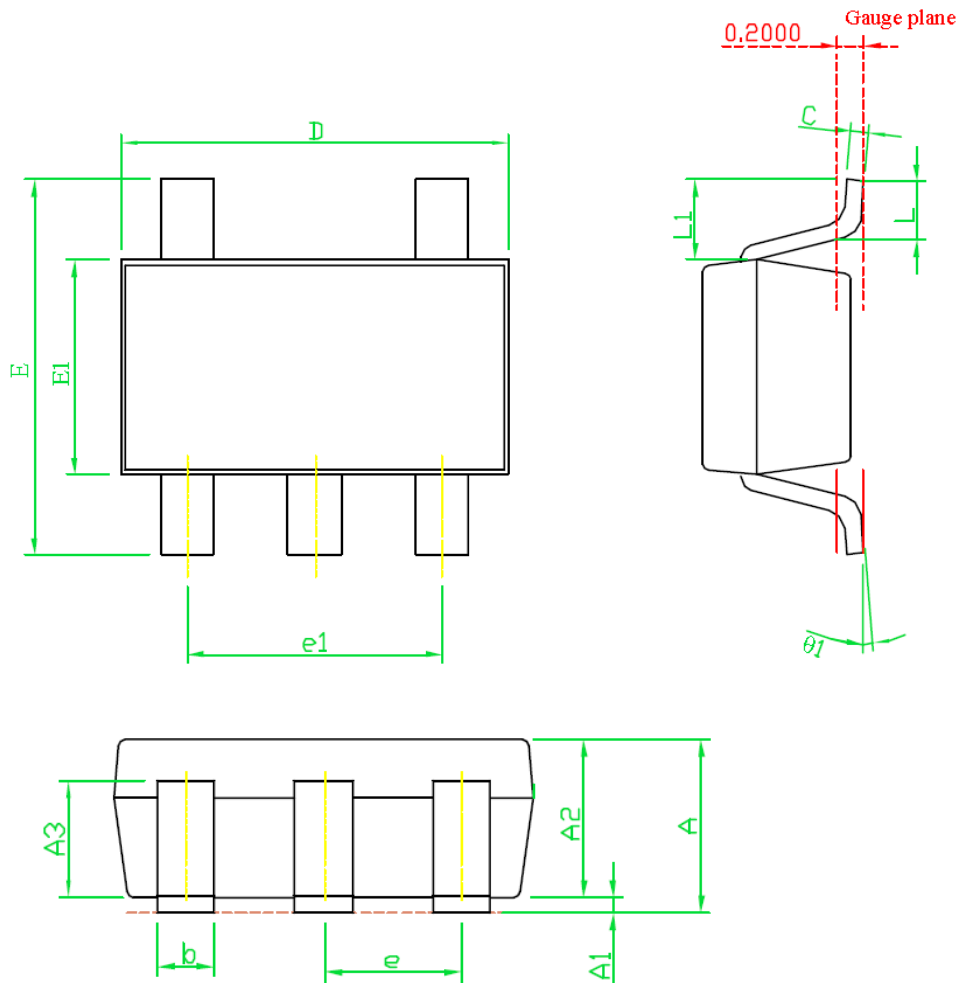
SYMBOLS	DIMENSIONS IN MILLIMETERS		
	MIN	NOM	MAX
A	1.00	1.10	1.40
A1	0.00	---	0.10
A2	1.00	1.10	1.30
A3	0.70	0.80	0.90
b	0.35	0.40	0.50
C	0.10	0.15	0.25
D	2.70	2.90	3.10
E1	1.40	1.60	1.80
e	---	0.95(TYP)	---
e1	---	1.90(TYP)	---
E	2.60	2.80	3.00
L	0.37	---	---
$\theta1$	1°	5°	9°
L1	0.5	0.6	0.7



Taping Specification

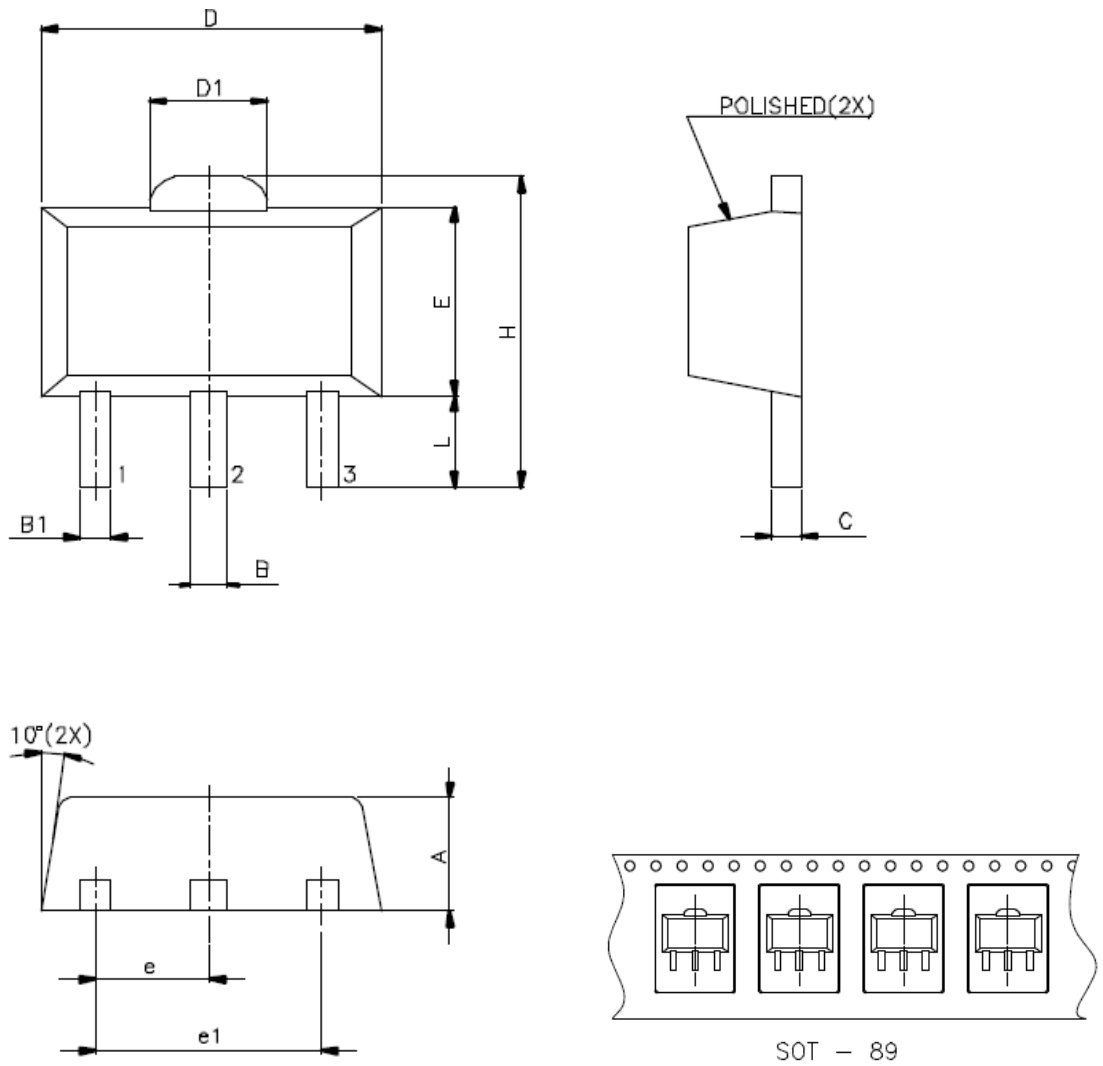
PACKAGE	Q'TY/REEL
SOT 23-3	3,000 ea
SOT 23-5	3,000 ea
SOT 89	1,000 ea

- SOT23-5



SYMBOLS	DIMENSIONS IN MILLIMETERS		
	MIN	NOM	MAX
A	1.00	1.10	1.40
A1	0.00	---	0.10
A2	1.00	1.10	1.30
A3	0.70	0.80	0.90
b	0.35	0.40	0.50
C	0.10	0.15	0.25
D	2.70	2.90	3.10
E1	1.50	1.60	1.80
e1	---	1.90(TYP)	---
E	2.60	2.80	3.00
L	0.37	---	---
θ_1	1°	5°	9°
e	---	0.95(TYP)	---
L1	0.5	0.6	0.7

- SOT89



SYMBOLS	MIN.	MAX.
A	1.40	1.60
B	0.44	0.56
B1	0.36	0.48
C	0.35	0.44
D	4.40	4.60
D1	1.35	1.83
E	2.29	2.60
H	3.94	4.25
e	1.50 BSC	
e1	3.00 BSC	
L	0.89	1.2

UNIT : mm

产品应用的限制

- 数能科技保留未来更新产品规格的权利。
- 产品信息的更新不另外特别通知。
- 数能科技将持续不断对产品的质量和可靠度做精进。然而一般半导体组件由于电性敏感度及外力的冲击也有失效的时后，因此对于系统设计者使用数能科技产品时，整体系统设计要能够符合安规的要求，并确保产品应用能符合数能科技的产品规格范围，以避免在人身安全及财物上造成损失。
- 本规格书所描述之数能科技产品，适用于如下所述的电子产品（照明系统，显示系统，个人手持装置，办公设备，检测设备，机械手背，家电产品应用…等）。在极端要求质量与高可靠度的人身安全产品或汽车引擎控制系统，飞机及交通工具控制系统，医学仪器及所有安全性有关的产品，若由此产品的应用所产生的风险须由客户自行承担。