

享用昂宝

享受美好低碳生活

昂宝电子2013方案产品第三季

代理商：深圳市力多盛电子科技有限公司

深圳总部：深圳市福田区振华中路55号工艺大厦639

FAE销售工程师：林永灿 联系电话：15015008990

销售/技术支持QQ：1837196310

中山实验室：横栏镇格林美域51号(小区西面)

用好芯，做好事。



High Performance Analog and Mixed-signal IC Solutions

深圳市力多盛电子科技有限公司，公司成立于**2007**年，致力于半导体元件在国内的生产、推广销售，在开关电源、照明行业有良好的客户关系，及丰富的行业经验。

- 1, 力多盛是昂宝电子**LED**产品最大的代理商。
- 2, 力多盛能为您提供直接可以量产的成熟产品方案资料。
- 3, 力多盛能为您量身定做你所需要的各种产品方案。
- 4, 力多盛能为您培养你的工程师，能让你的工程师从节能灯驱动技术转换为**LED**驱动技术。
- 5, 力多盛能为您确认现在正在生产的产品可靠性。
- 6, 力多盛能为您开发**1W - 180W**范围的**LED**驱动产品。
- 7, 力多盛中山实验室共有**5**名资深工程师为您服务!
- 8, 我们不仅仅是让客户能赚到钱，还要引导并支持客户走向卓越!

本人具有多年的**LED**驱动电源设计经验,以及具备服务于各大**LED**驱动电源厂家的技术支持经验,为企业持续提供更具性价比的价值。

1. 交流行业信息，同启智慧，共赢天下。

2. 售前：根据你的需求，为你推荐具有性价比的**LED** 驱动电源方案。

3. 售后：携手与你，面对终端。能提供指导性建议，共同解决**LED**驱动电源在厂内，在成品终端的系列疑难杂症。

4. 技术：理论与实践相结合，定期会做经验分享，把问题点/设计细节倾囊相授于坦诚，忠实的工程师朋友。愿共创一番天地。

FAE销售工程师：林永灿

联系电话：15015008990

销售/技术支持QQ：1837196310

人员： 销售人员**5**名,工程师**5**名.

设备:**1**,高低恒温恒湿箱**1**台

2,四通道泰克示波器**1**台,泰克示波器TDS2024D **2**台

3,博计电子负载**2**台,其他电子负载**2**台.

4,EMI测试设备一套,可测频段**9K-300MHz**

5,可靠性测试设备**4**套

6,LED驱动电源综合测试仪一套.

享用昂宝

享受美好低碳生活

隔离	高PF	OB3632MP (QR)					
		OB3330XCP (QR)					
		OB6663L (PWM+PFC)					
	低PF	OB3393SCP/CP					
		OB3394 /5 /6 /F AP					
		OB2532AMP					
		OB3632M/N/P					
OB5269CP /OB2269CP/OB2269AP							
非隔离	高PF	OB3341A/B/S/F (QR)					
		OB3618 (快启动、QR)					
		OB3340 (High CC)					
	低PF	OB3622 (Low BOM)					
	0W	10W	20W	30W	50W	70W	100W

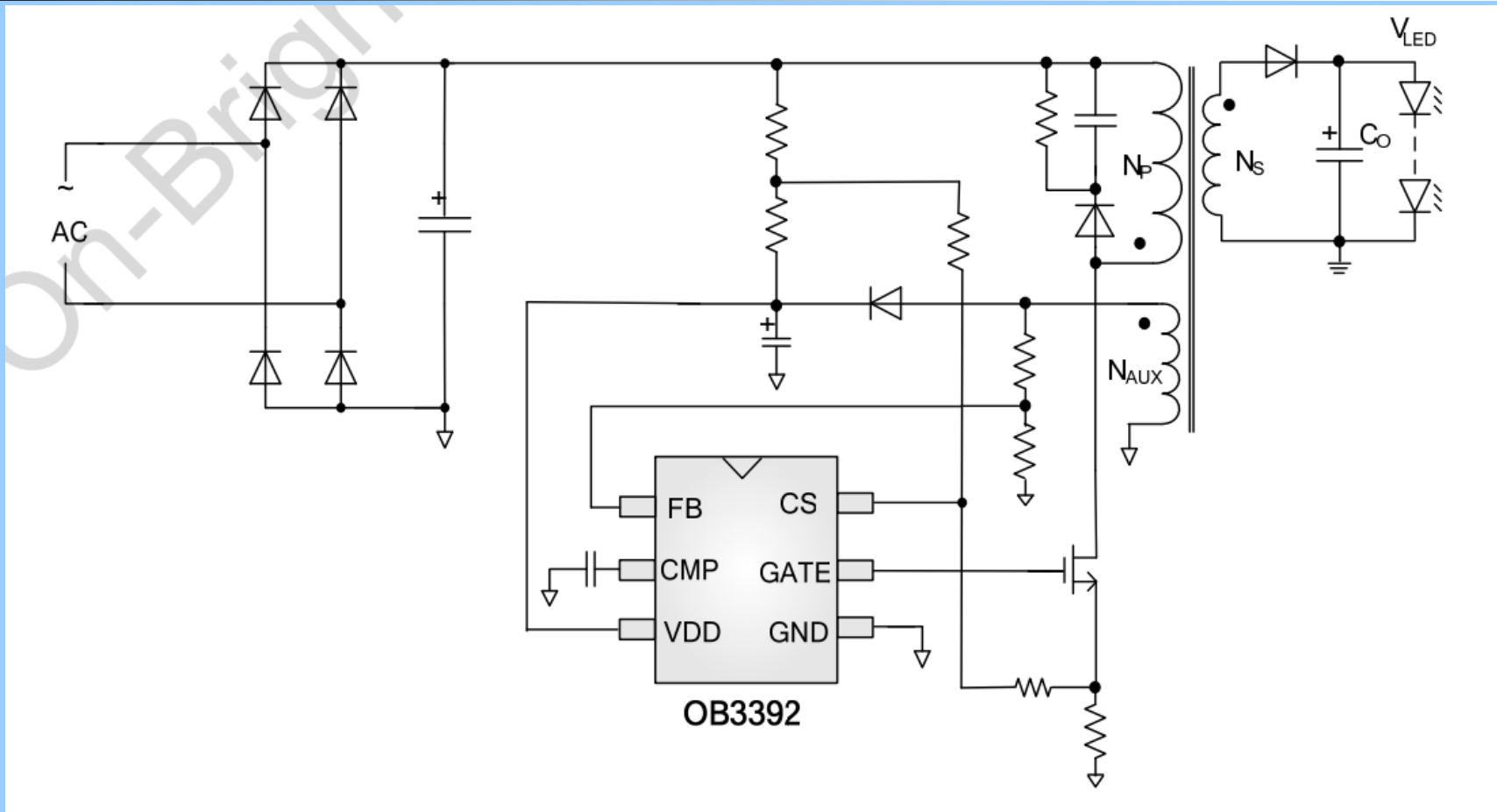
享用昂宝

享受美好低碳生活

★OB3392MP SOT23-6封装

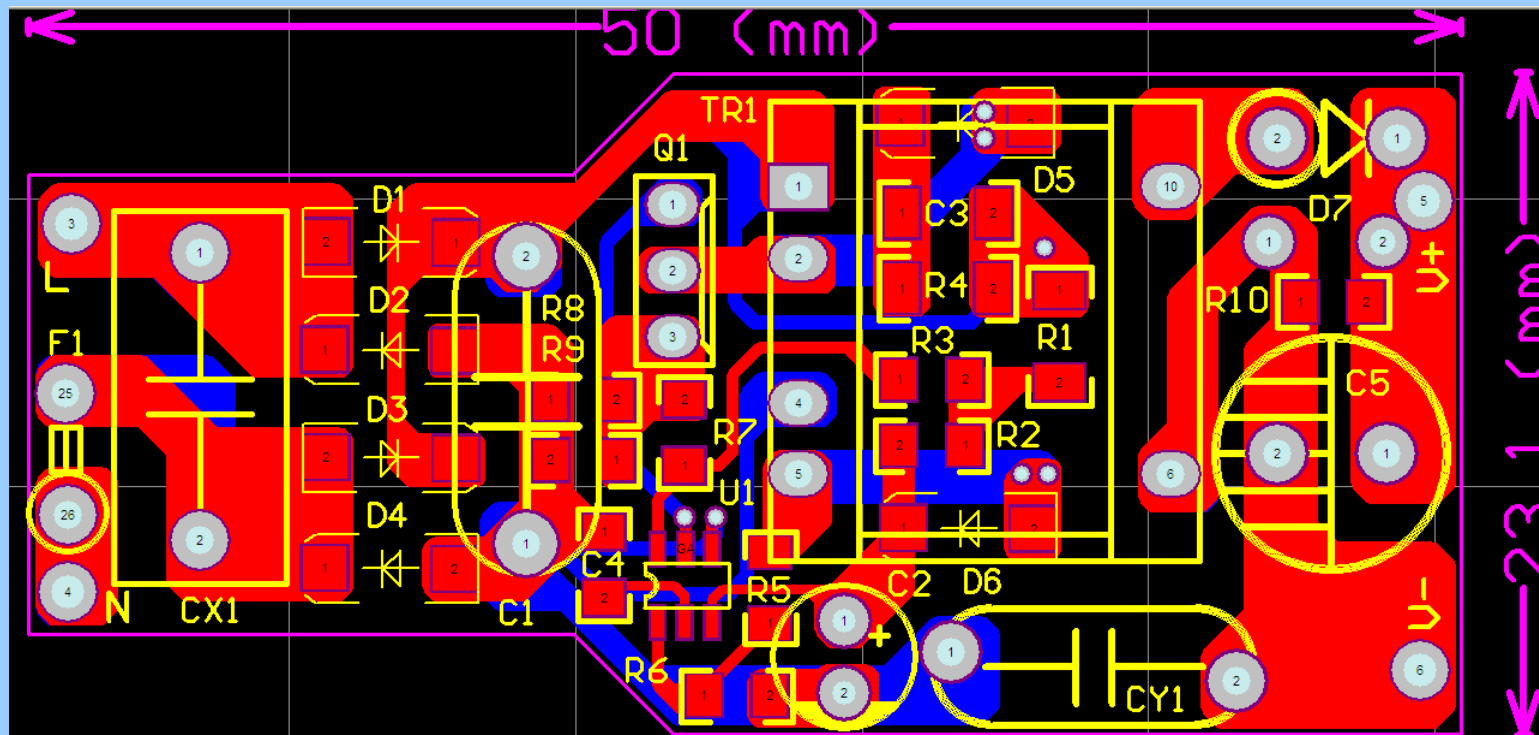
- 使用范围：**30W以内高PF隔离内置，外置LED驱动方案**
- 电路架构：**初级控制(PSR)反激式+高功率因数（PFC），外置MOSFET。**
- 市场方向：**射灯/PAR灯内置驱动，LED筒灯/天花灯外置驱动**
- 优点：**1，固定Ton,输出恒流精度/负载调整率高（±5%），PF值与THD的性能好且一致性高（THD≤15%）**
 - 2，高性价比，接近低PF控制芯片价格。**
 - 3，方案整体最少BOM元件数量：26PCS(其中有4个整流二极管),与OB2532A外围元器件相似。**
 - 4，性能稳定，生产效率高，生产直通率在99%以上。**
- 设计要点：
 - 1，因为BOM元件数量少，所以将所有贴片元件贴于TOP面，在生产时，将贴片元件回流焊后，插上4个插件元件浸锡。不需要补焊，可提高生产效率一倍。**
 - 2，工作频率范围：定频75KHz。**

OB3392MP典型电路结构



享用昂宝

享受美好低碳生活



特性: 内置球泡电源,EE16

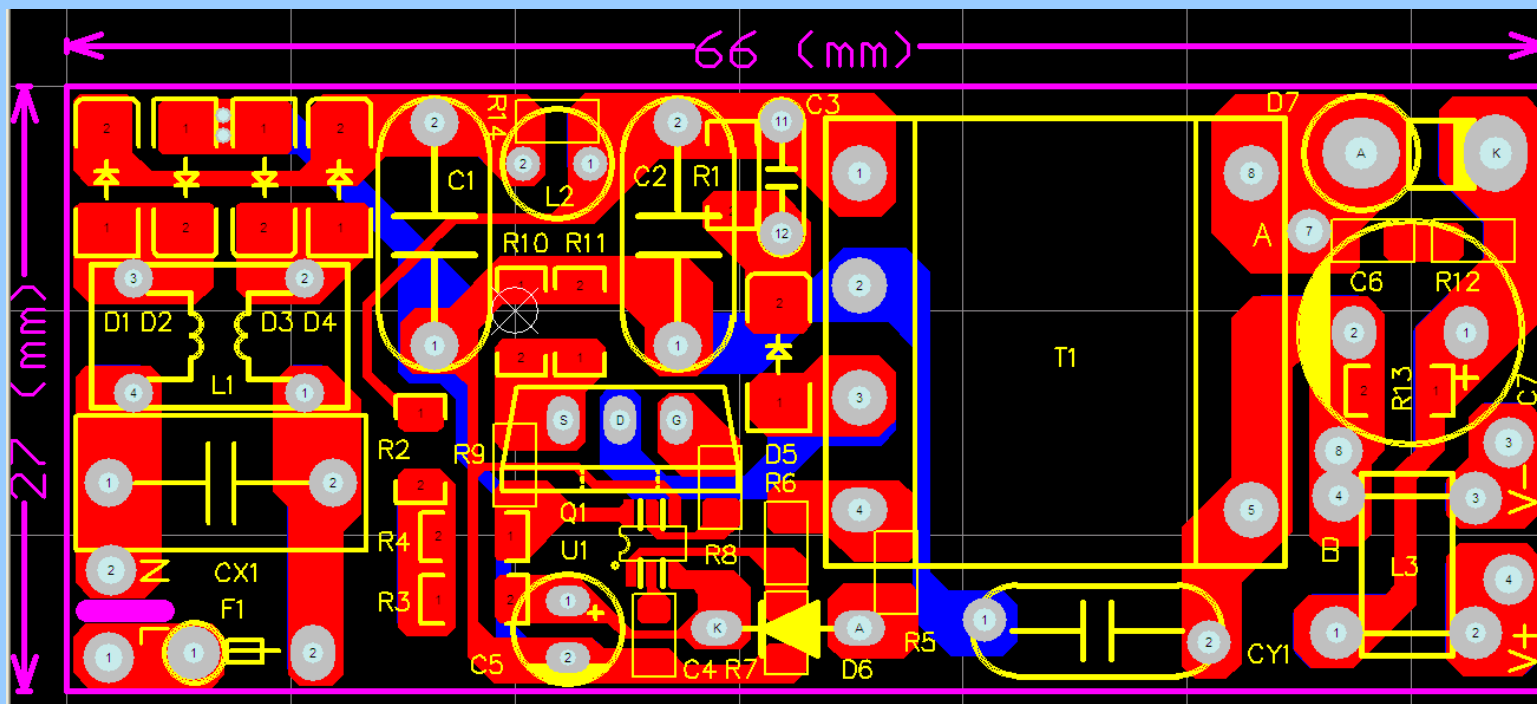
输入: 90-264Vac

输出: 27-54V30mA

效率: 82%

功率因素: $PF \geq 0.94$

电流精度: 295-305mA



特性: 外置球泡电源,EFD20

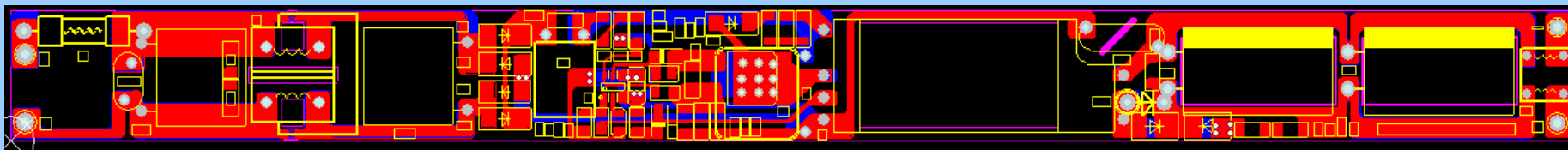
输入: 100-240Vac

输出: 36-72V/300mA

效率: 88%

功率因素: $PF \geq 0.94$

电流精度: 295-305mA



特性: 209*17.5mm, 变压器
EDR2609, 可通过EMI, 安规测试。

输入: 100-240Vac

输出: 36-72V/300mA

效率: 88%

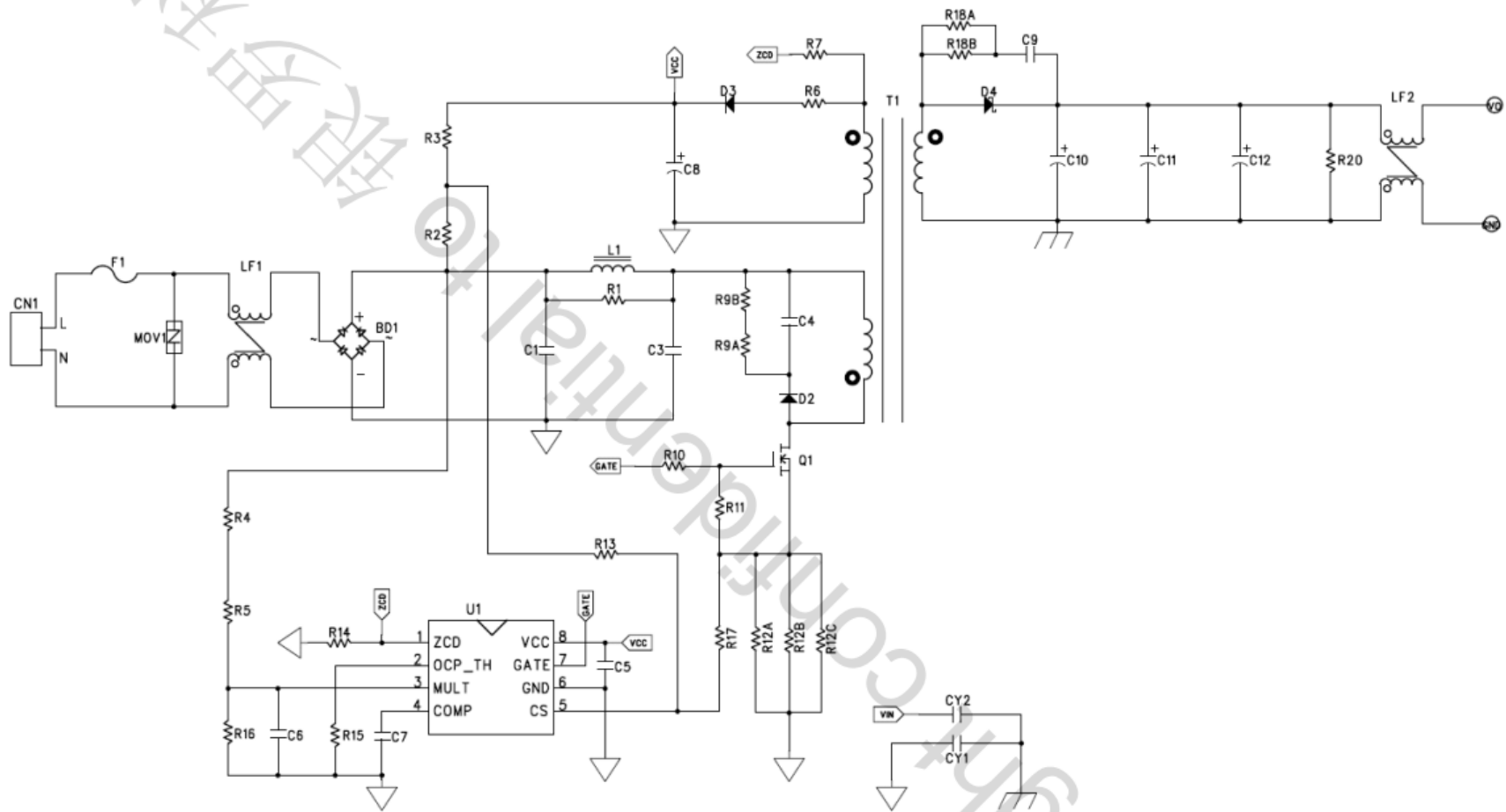
功率因素: $PF \geq 0.94$

电流精度: 295-305mA

★OB3330XCP SOP-8封装

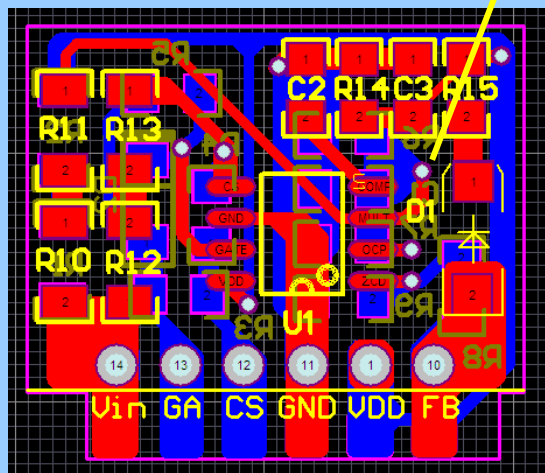
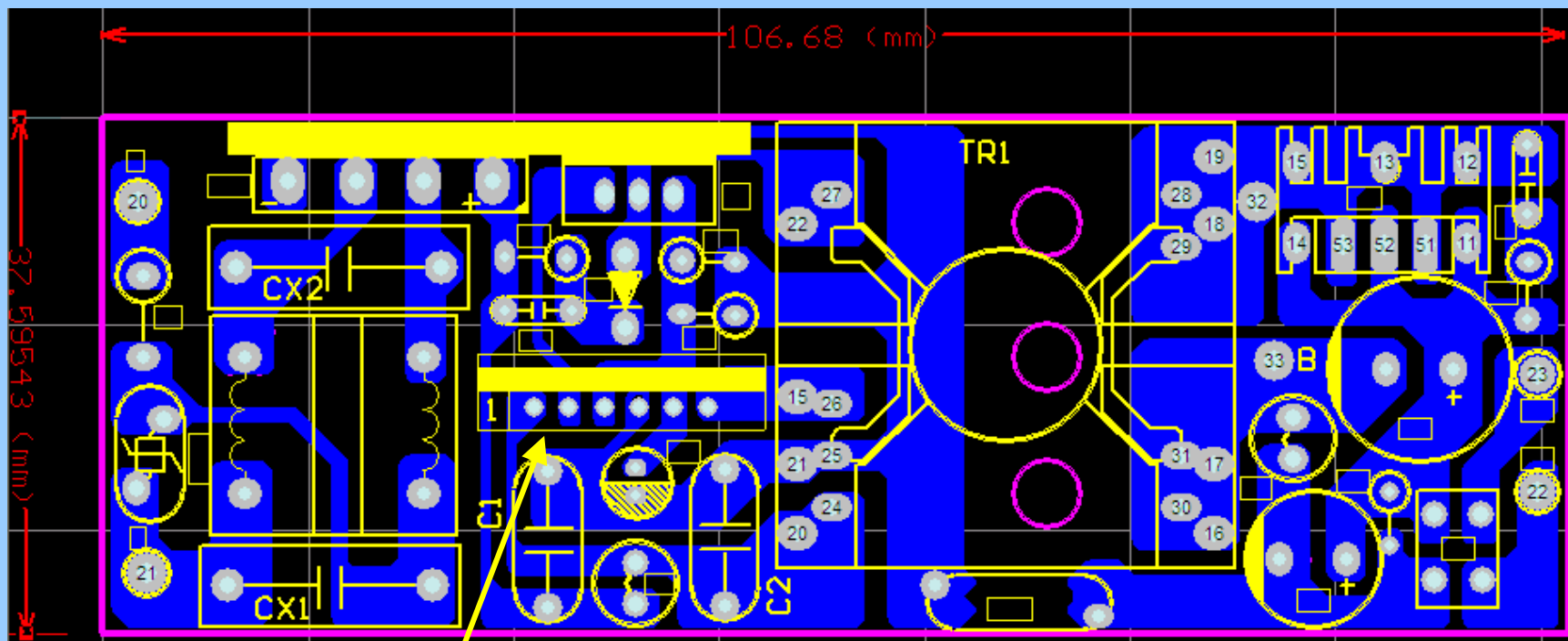
- 使用范围：6-60W内置，内置/外置LED驱动方案
- 电路架构：QR架构，PSR初级控制，单级PFC反激式，外置MOSFET
- 市场方向：球泡灯，筒灯，PAR灯，吸顶灯，平面灯，投光灯，日光灯等
- 优点：
 - 1，初级控制单级PFC反激式控制器，省去次级恒流电路，电路结构简单。
 - 3，恒流精度高，生产一致性好。
 - 4，韩国三星球泡灯驱动指定使用IC。
 - 5，方案成熟，已生产超过10KKpcs。
 - 6，6W至60W方案有75%的元件相同，降低库存材料成本压力，让企业更健康。
- 设计要点：
 - 1，将OB3330XCP周边元件做成模块，12W - 60W围范内通用。
 - 2，将底板做成CEM - 1材质，不再需要双面板设计底板，从而降低成本。
 - 3，变压器的选用，一定要按额定输出的1.3~1.5倍功率选取（做安规产品时选择）
 - 4，工作频率范围：40K - 130KHz（输入电压低频率则低，输入电压高，频率即高）

OB3330XCP电路结构



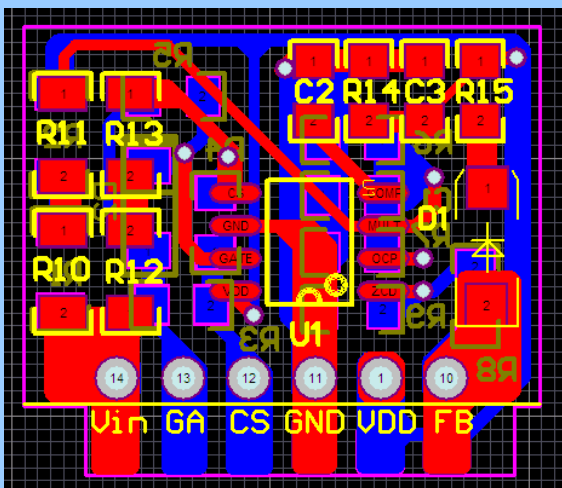
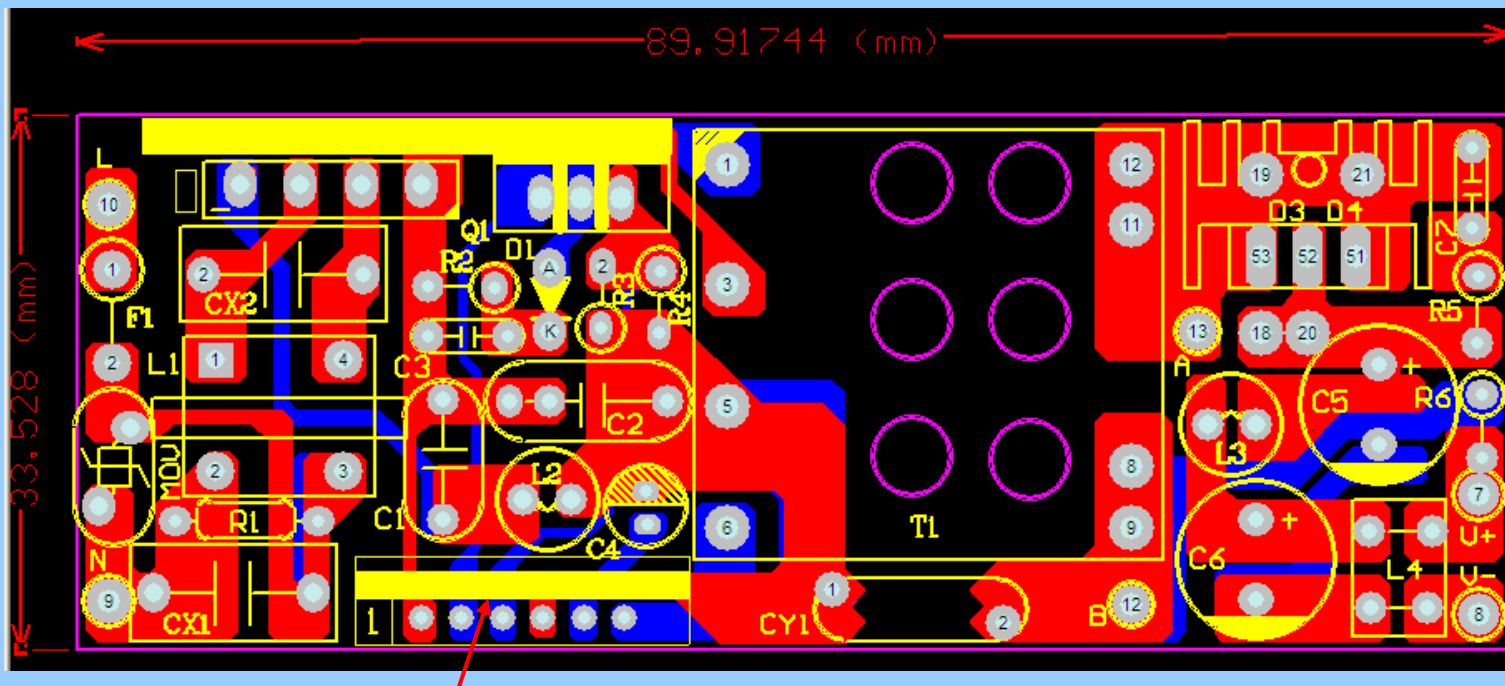
享用昂宝

享受美好低碳生活



特性:

输入: 90-264Vac
 输出28-42V 1.5A(10串5并)
 效率: 88%
 功率因素: $PF \geq 0.94$
 电流精度: $\pm 5\%$



小模块作业

特性:

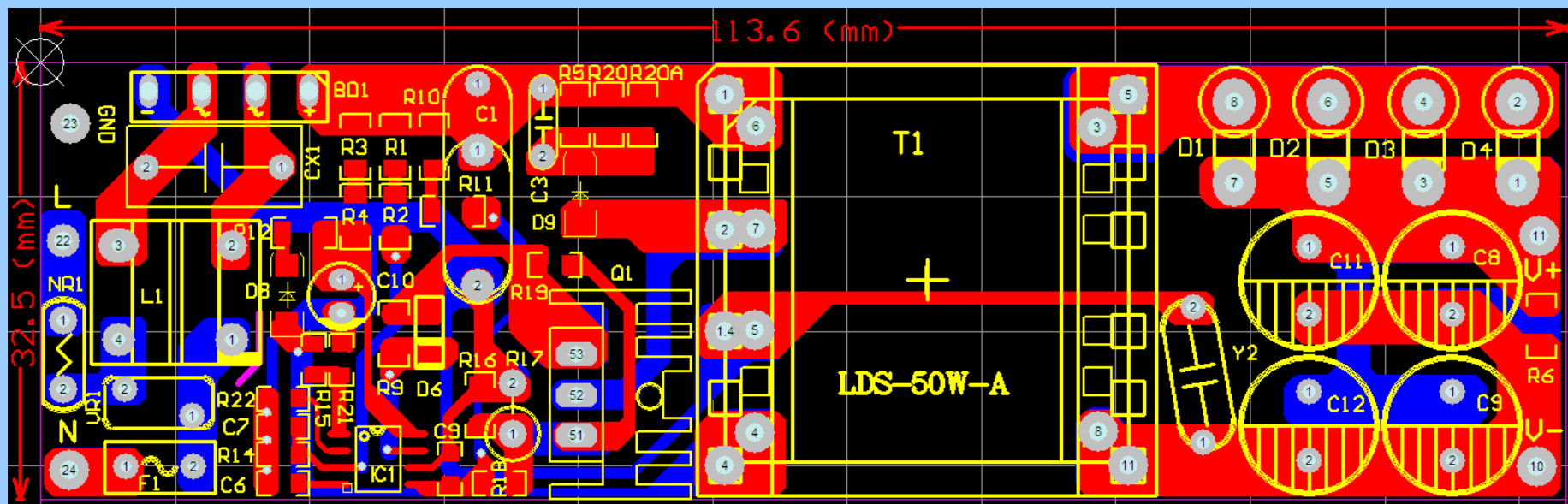
输入: 90-264Vac

输出 28-42V 1.5A(10串5并)

效率: 88%

功率因素: $PF \geq 0.94$

电流精度: $\pm 5\%$



特性: 12-50W均采用双面板, 生产直通率高。

输入: 100-240Vac

输出: 30-40V 1.5A(10串5并)

效率: 90%

功率因素: $PF \geq 0.94$

电流精度: $\pm 5\%$

OB3330XCP现有可量产双面板成熟方案有: 12-18*1W, 18-24*1W, 24-36*1W, 10串3并, 10串5并。

★OB3393SCP/OB3393CP SOP-8封装

●使用范围：OB3393SCP为3W，OB3393CP为4-7W,内隔离内置，外置LED驱动方案。

●电路架构：原边反馈(PSR)反激式，内置650V MOSFET。

●市场方向：LED球泡灯/射灯内置电源，外置电源。

●优点：1，采用原边反馈控制技术，无需光耦。

2，两个绕组，无需辅助绕组供电和检测。

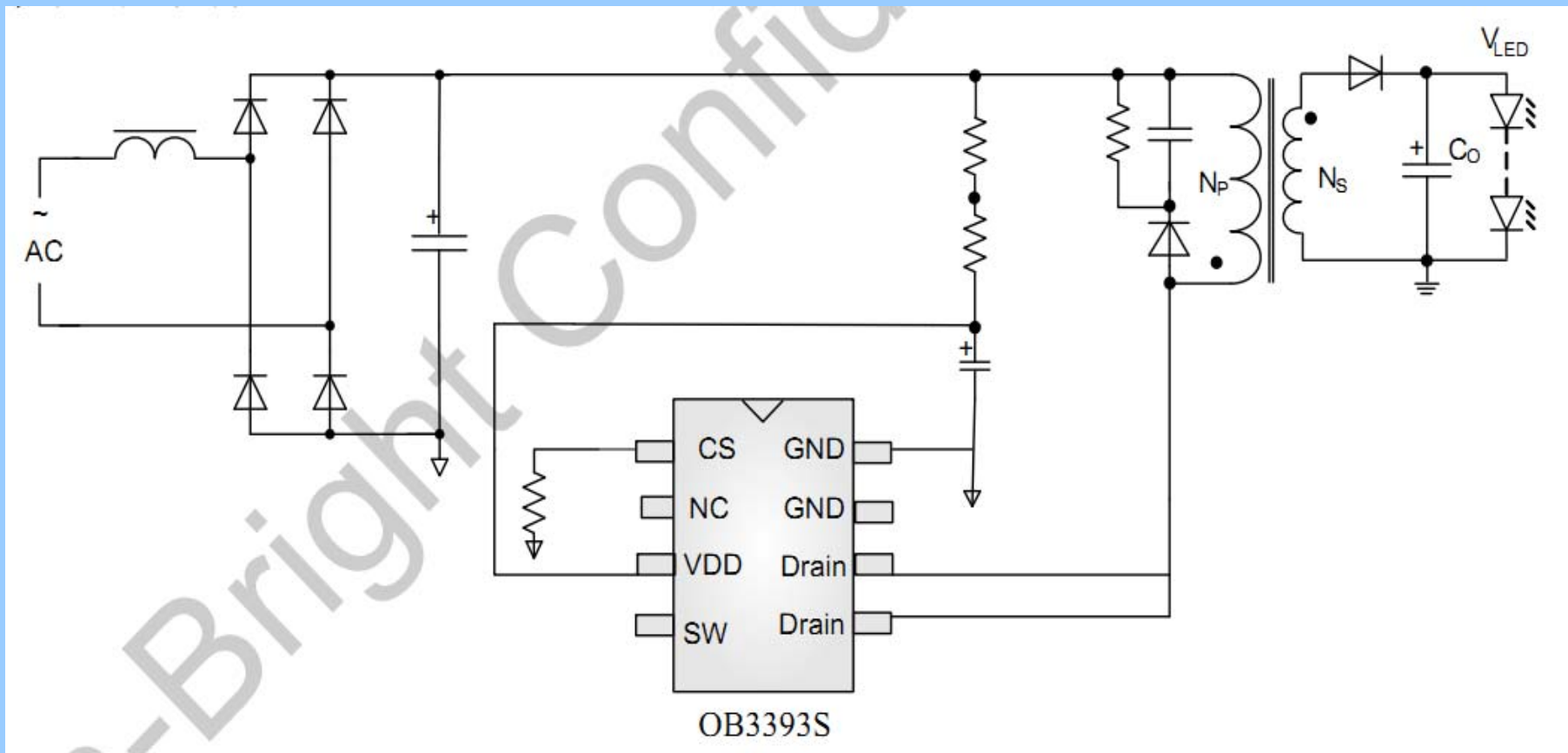
3，采用专利的恒流控制精度，实现高精度恒流输出。

4，性能稳定，生产效率高，生产直通率在99%以上。

●设计要点：

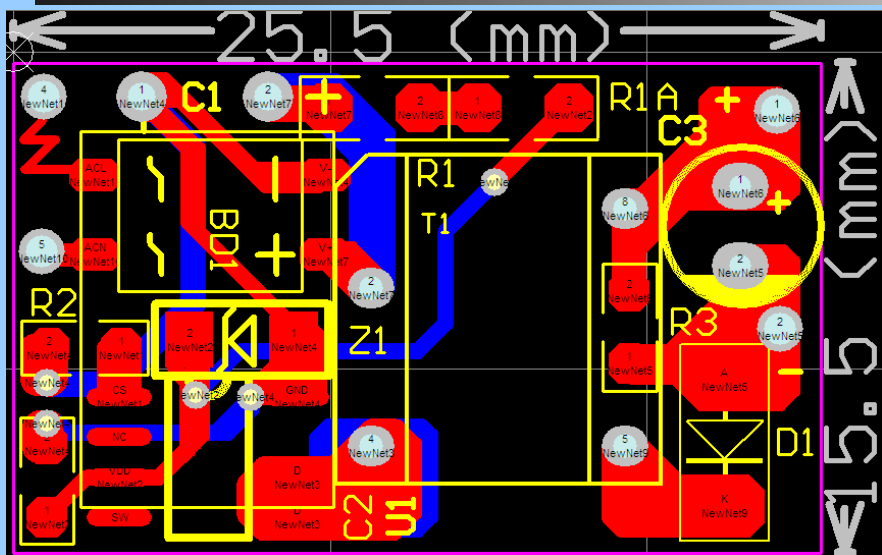
1，3W方案仅需要10个元器件，其中包含3个插件，就可完成3W电源。

2，芯片PIN2/PIN7无连接，必须悬空。



享用昂宝

享受美好低碳生活



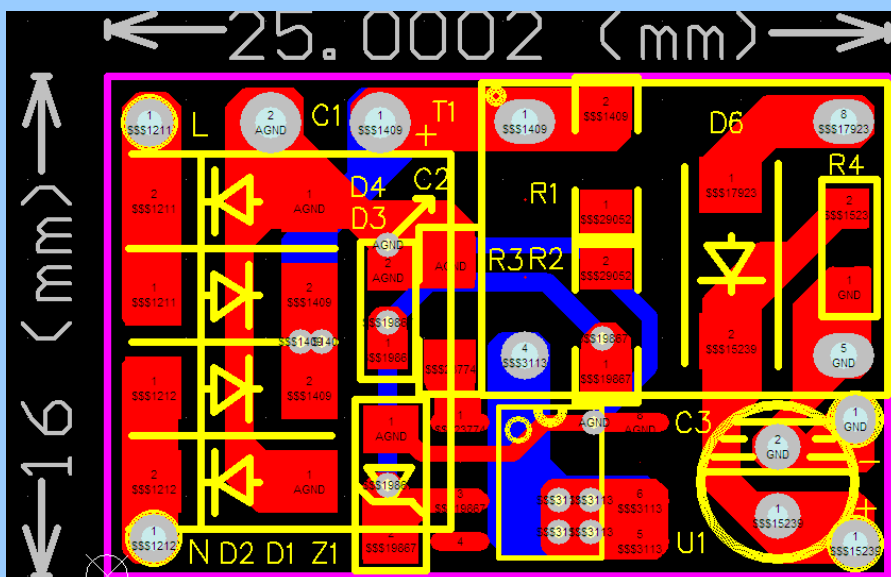
特性：整流桥，立式EE10

输入：90-264Vac

输出：2.5-14V/300mA

效率：78%

电流精度：295-305mA



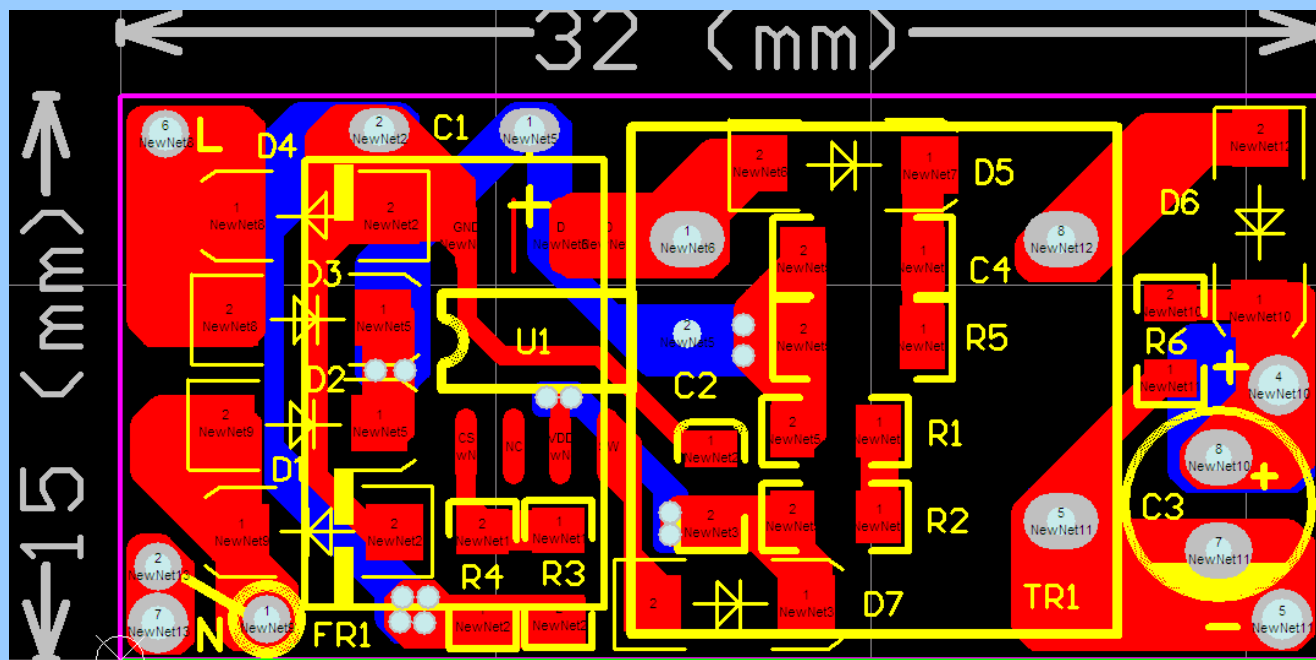
特性：卧式EE10

输入：90-264Vac

输出：2.5-14V/300mA

效率：78%

电流精度：295-305mA



特性：卧室EE13，仅需要4个插件。

输入：100-240Vac

输出：12-28V/300mA

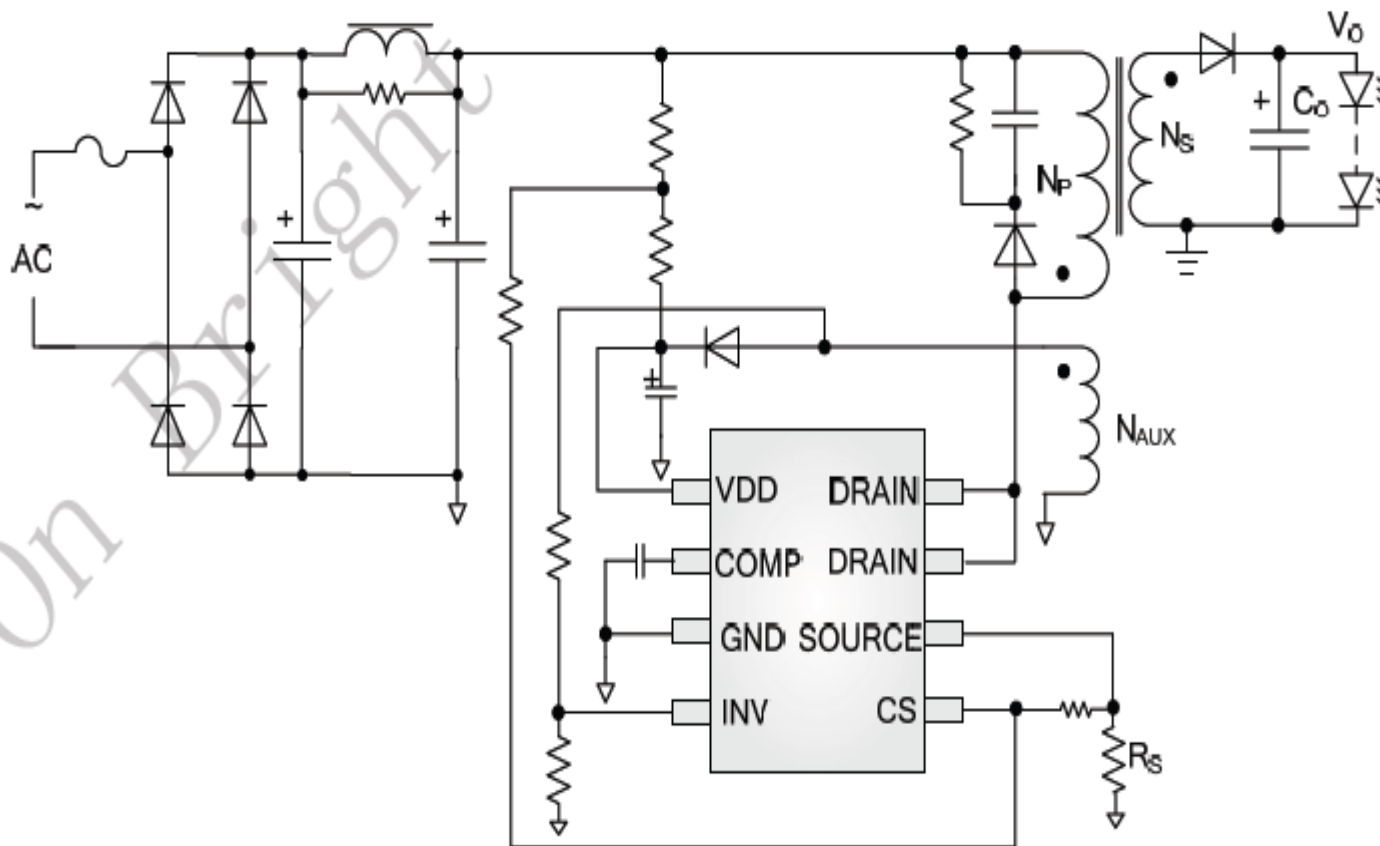
效率：84%

电流精度：295-305mA

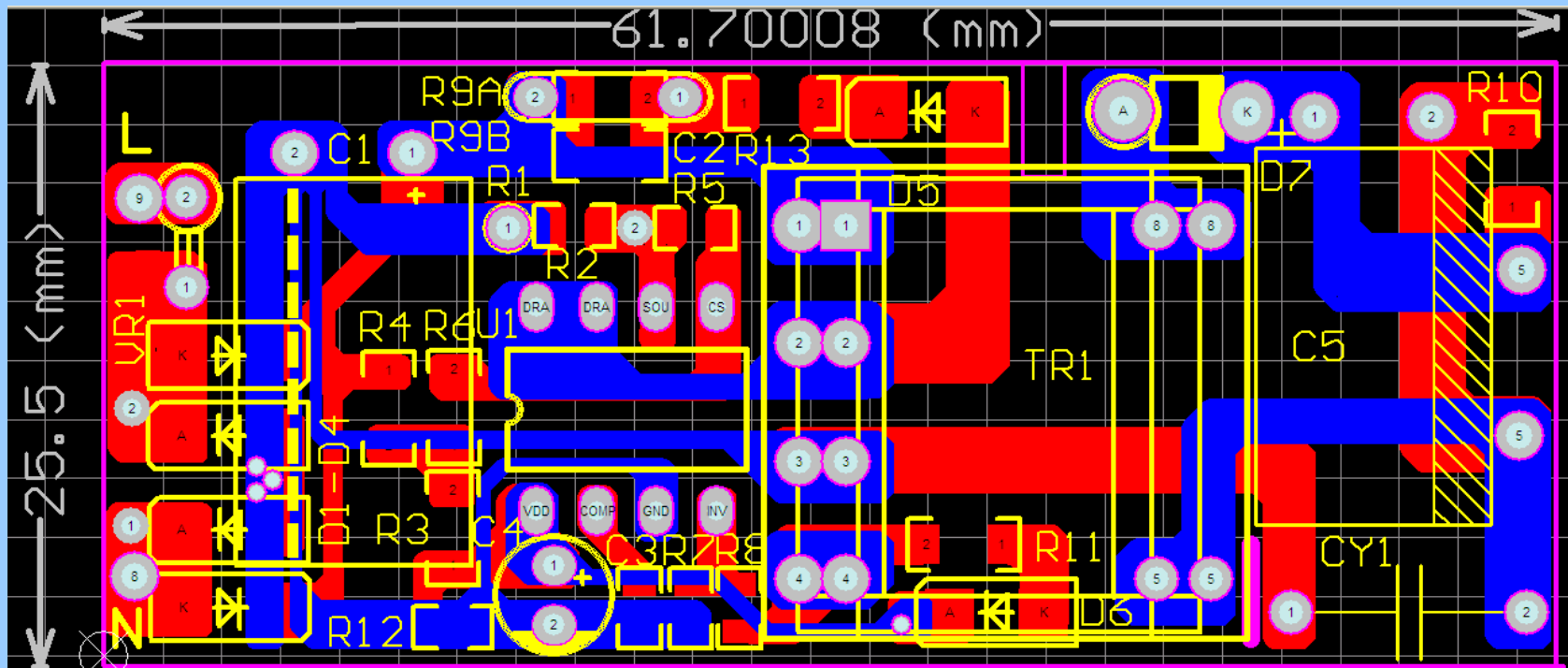
★OB3394AP OB3396AP DIP-8封装

- 使用范围：OB3394AP内置1A MOSFET,可做4-12W；OB3396AP可做12-18W,内置/外置LED驱动方案。
- 电路架构：初级控制(PSR)反激式，内置MOSFET
- 市场方向：筒灯，PAR灯，吸顶灯，平面灯，投光灯，洗墙灯等
- 现有公板资料：4-18W双面板顶面贴片方案，单面板插件方案。
- 优点：
 - 1，电流精度 $\leq 3\%$
 - 2，性能稳定，生产效率高，生产直通率在97%以上。
- 缺点：
 - 1，无PFC功能，如需要PFC，需要增加填谷电路。
- 设计要点：
 - 1，双面板顶面贴片方案，因为BOM元件数量少，所以将所有贴片元件贴于TOP面，在生产时，将贴片元件回流焊后，插上插件元件浸锡。不需要补焊，可提高生产效率一倍。
 - 2,单面插件板，方便机插，适合于有娴熟插件工的工厂。
 - 3，工作频率范围：32K-60KHz

TYPICAL APPLICATION



OB3396



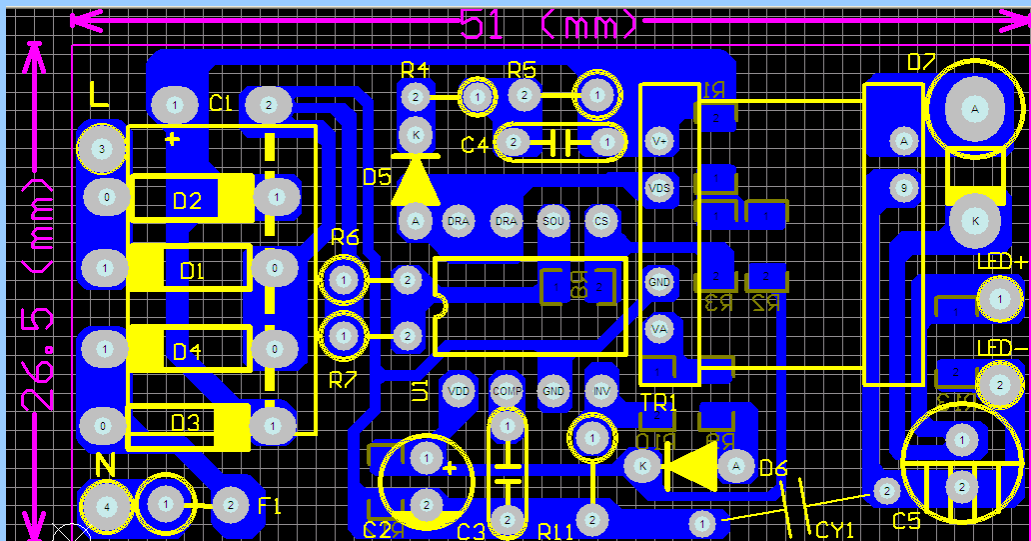
特性: 61.8*25.5mm,一个双面PCB板可做8-12W (EE19) ,12-18W(EFD20)

输入: 180-264Vac

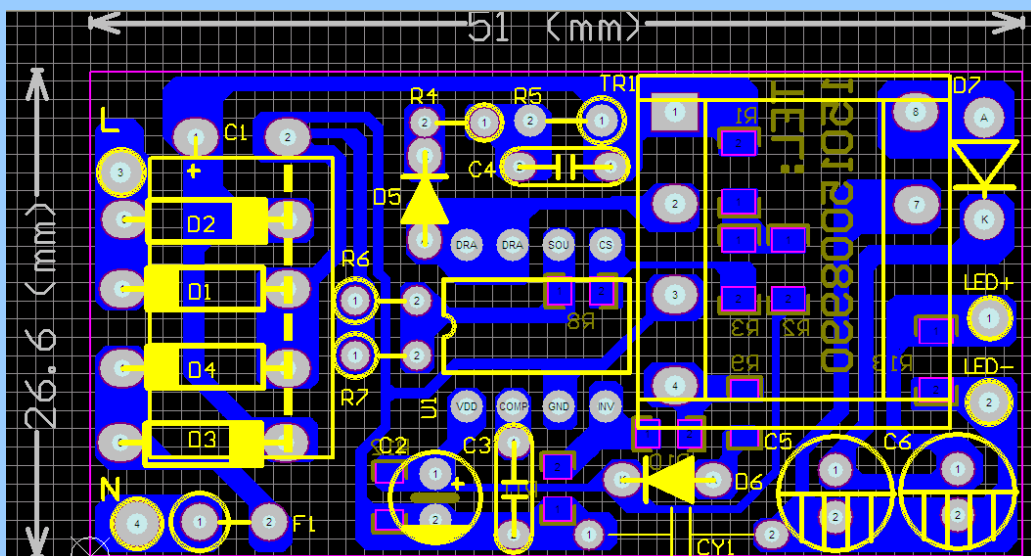
输出: 24-48V/300mA, 36-72V/300mA

电流精度: 295-305mA

效率: 87-90%

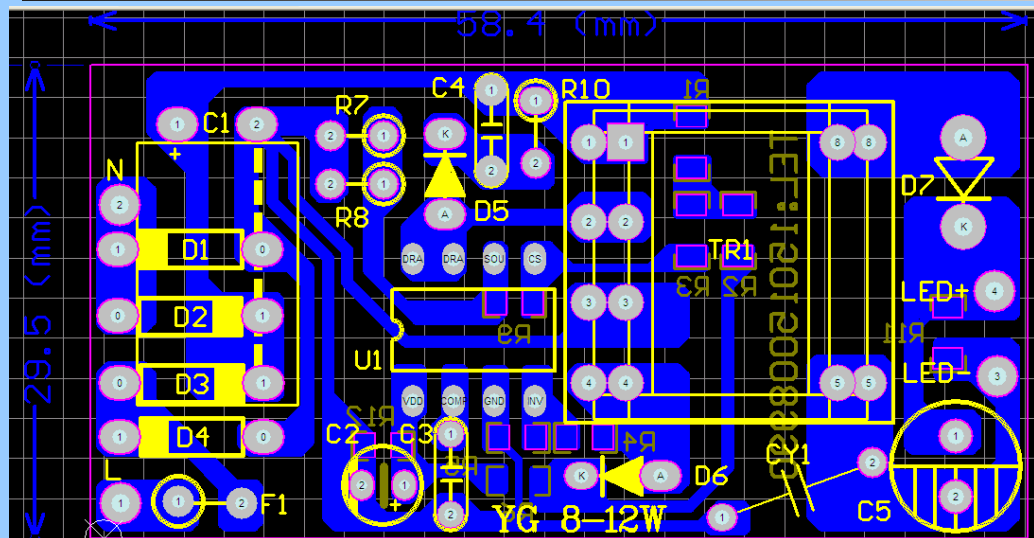


特性: OB3394AP, 4-7W, EE16
 输入: 100-240Vac
 输出: 12-28V/300mA
 电流精度: 295-305mA
 效率: 82%

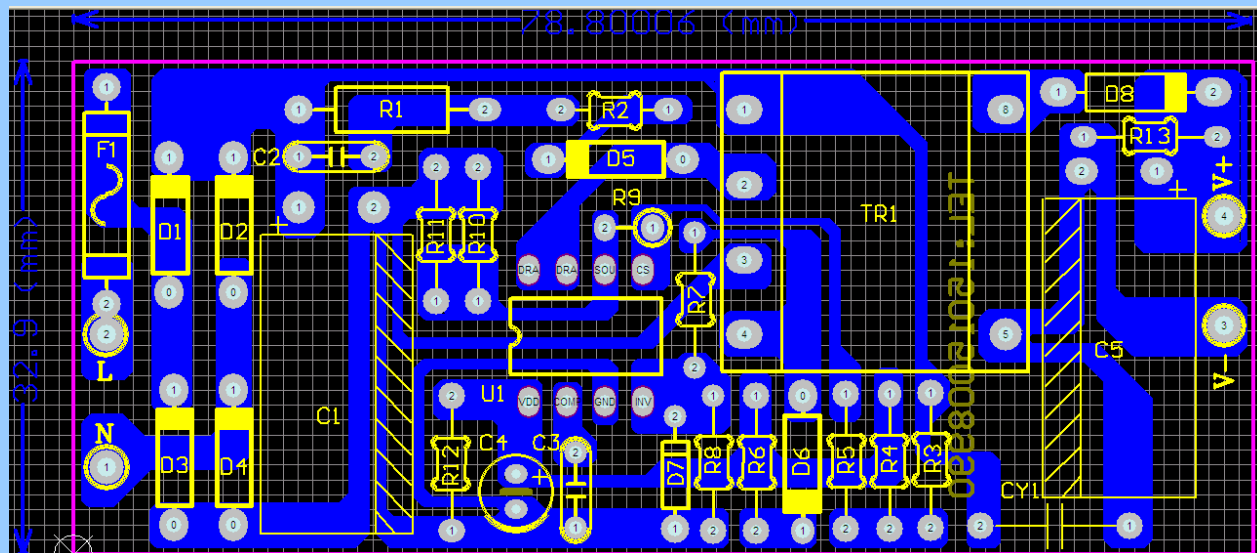


特性: OB3394AP, 5-9W, EE19
 输入: 100-240Vac
 输出: 15-36V/300mA
 电流精度: 295-305mA
 效率: 83%

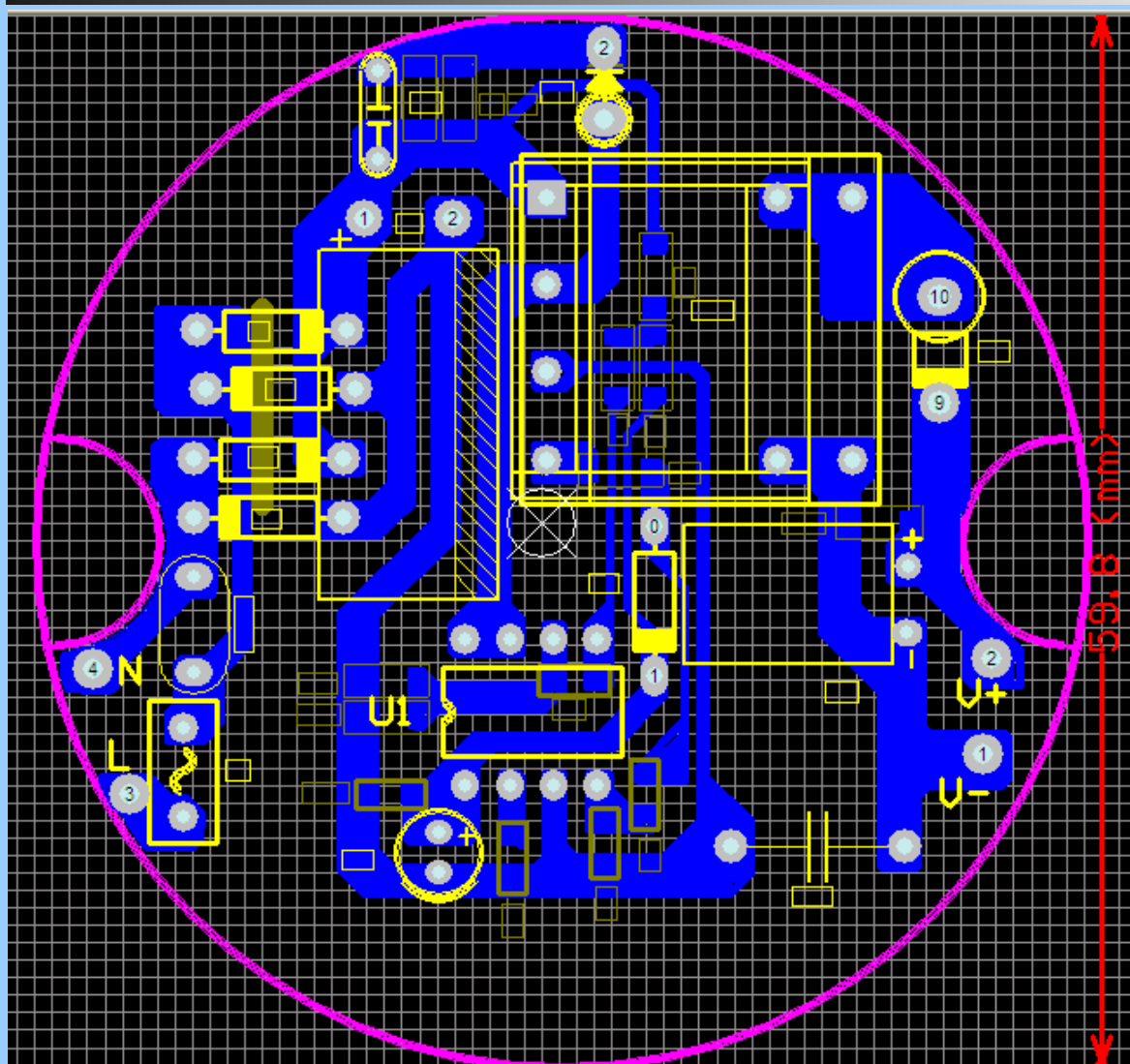
OB3394AP/OB3396AP 隔离 4-18W 方案



特性: OB3394AP 8-12W, EE19
 输入: 100-240Vac
 输出: 24-48V/300mA
 电流精度: 295-305mA
 效率: 85%



特性: OB3396AP
 12-18W, EFD20
 输入: 180-264Vac
 输出: 24-48V/300mA
 电流精度: 295-305mA
 效率: 88%



特性：圆板，直径为60mm，
适用于吸顶灯

输入：100-240Vac

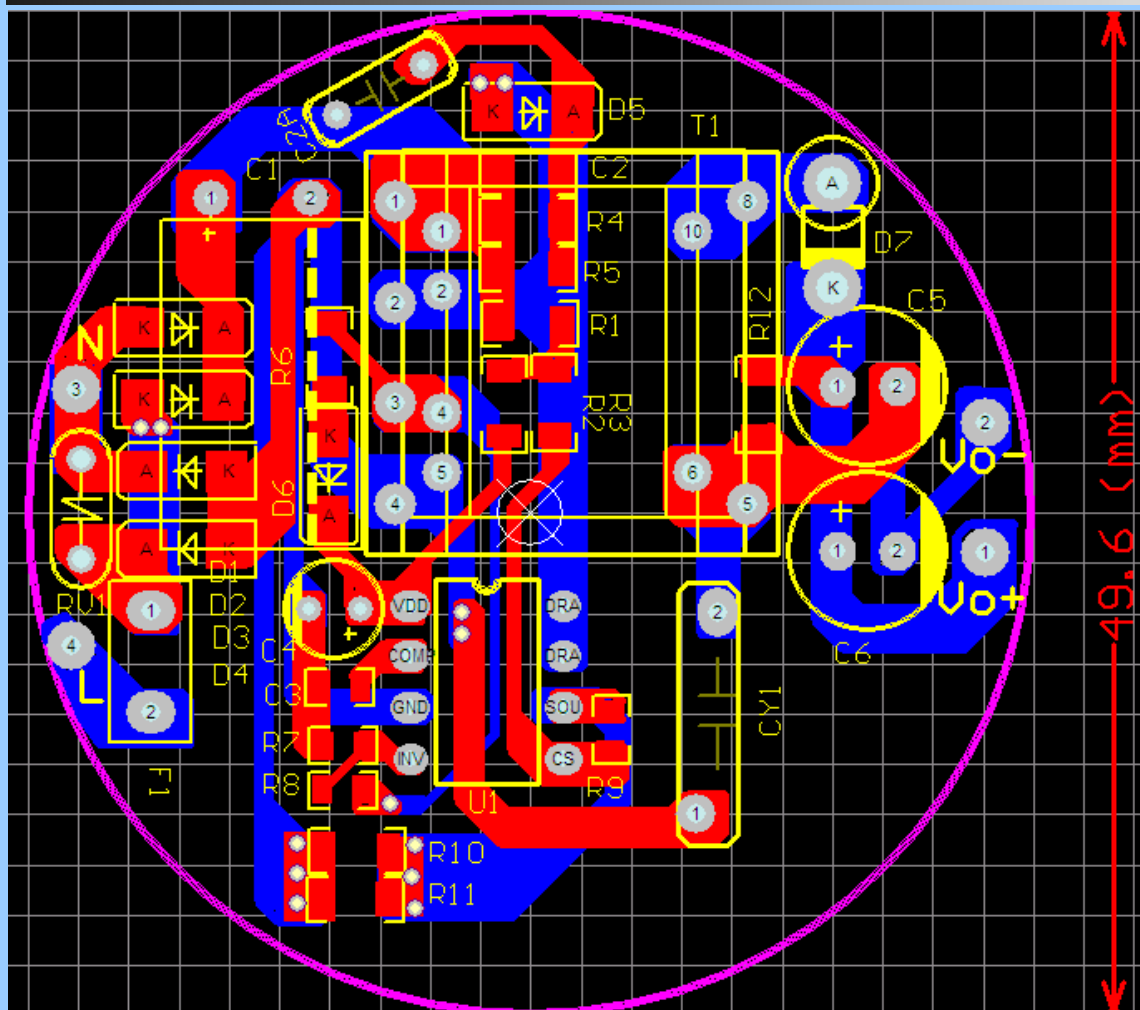
输出：

8-12W (24-48V/300mA);

12-18W(36-72V/0.3A)

电流精度：295-305mA

效率：88%



特性：圆板，直径为50mm，
适用于吸顶灯

输入：100-240Vac

输出：

8-12W (24-48V/300mA;

12-18W(36-72V/0.3A)

电流精度：295-305mA

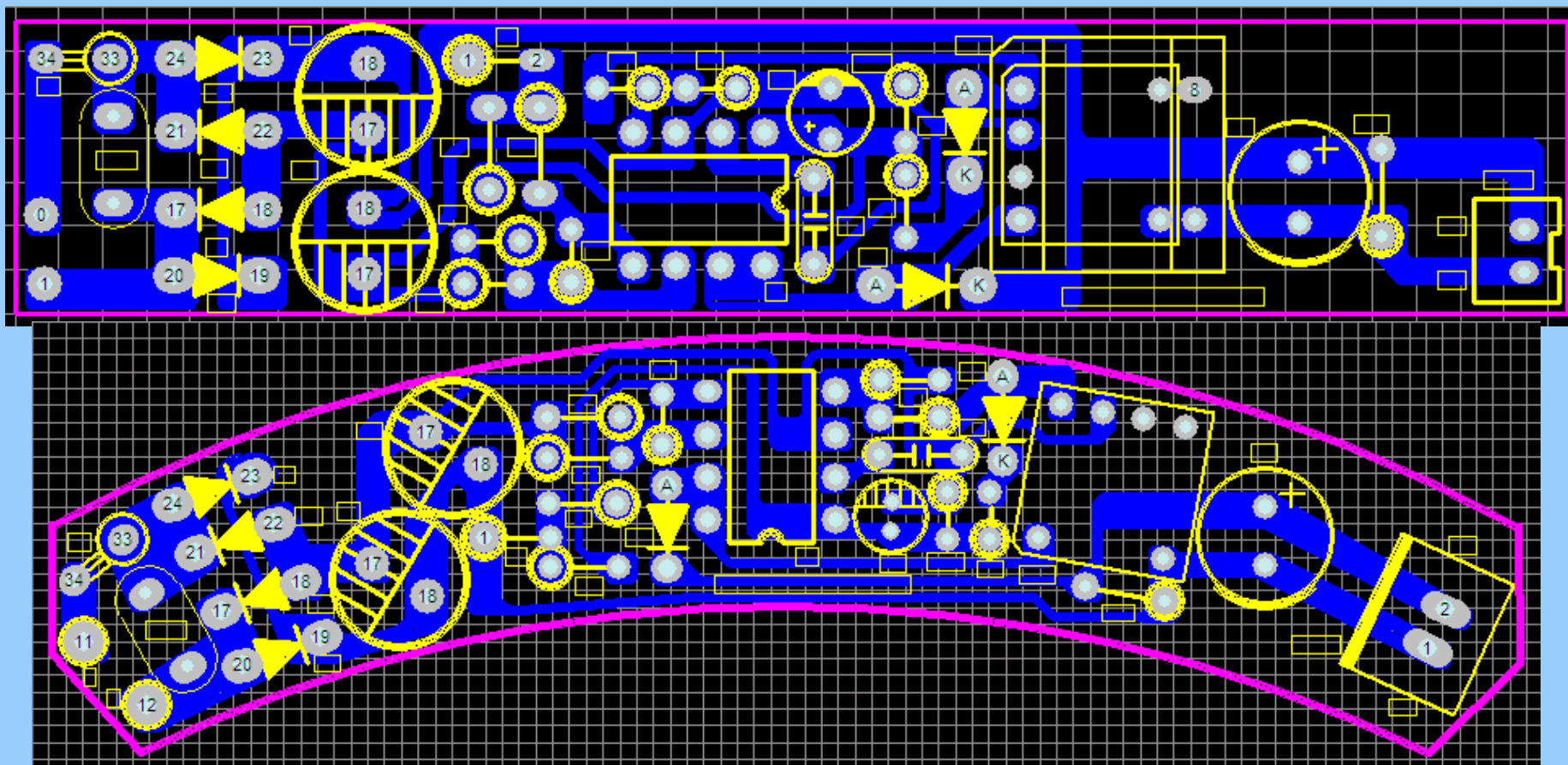
效率：88%

灯珠规格: 4W 30串2并, 6W 42串2并 8W 56串2并, 12W 56串3并

效率: 88% 电流精度: $\pm 5\%$ 输入: 180-264Vac

输出: 4W,6W通用 80-150V 40mA 8W 150-300V 40mA

12W 150-300V 60mA

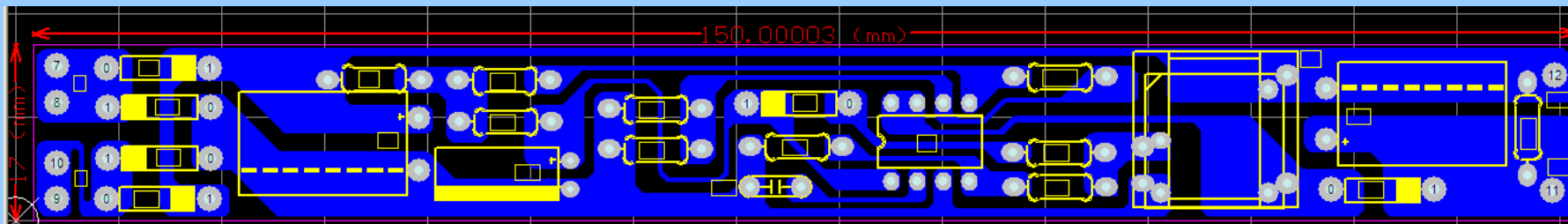


灯珠规格： 22串8并（240mA）

效率： 90% 电流精度： $\pm 5\%$ 输入： 180-264Vac

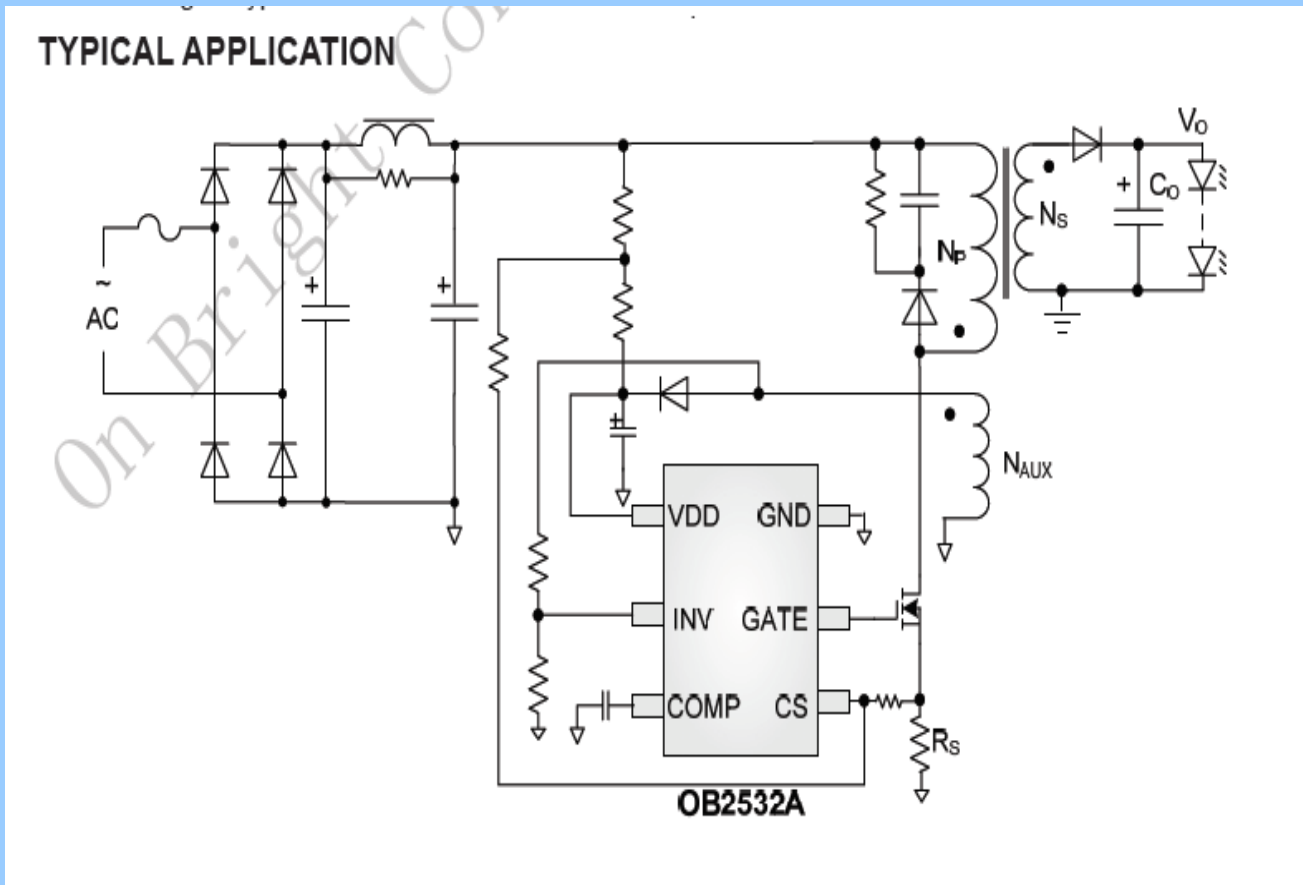
PCB： 150mm*17mm 单面板插件工艺

使用EFD15电感



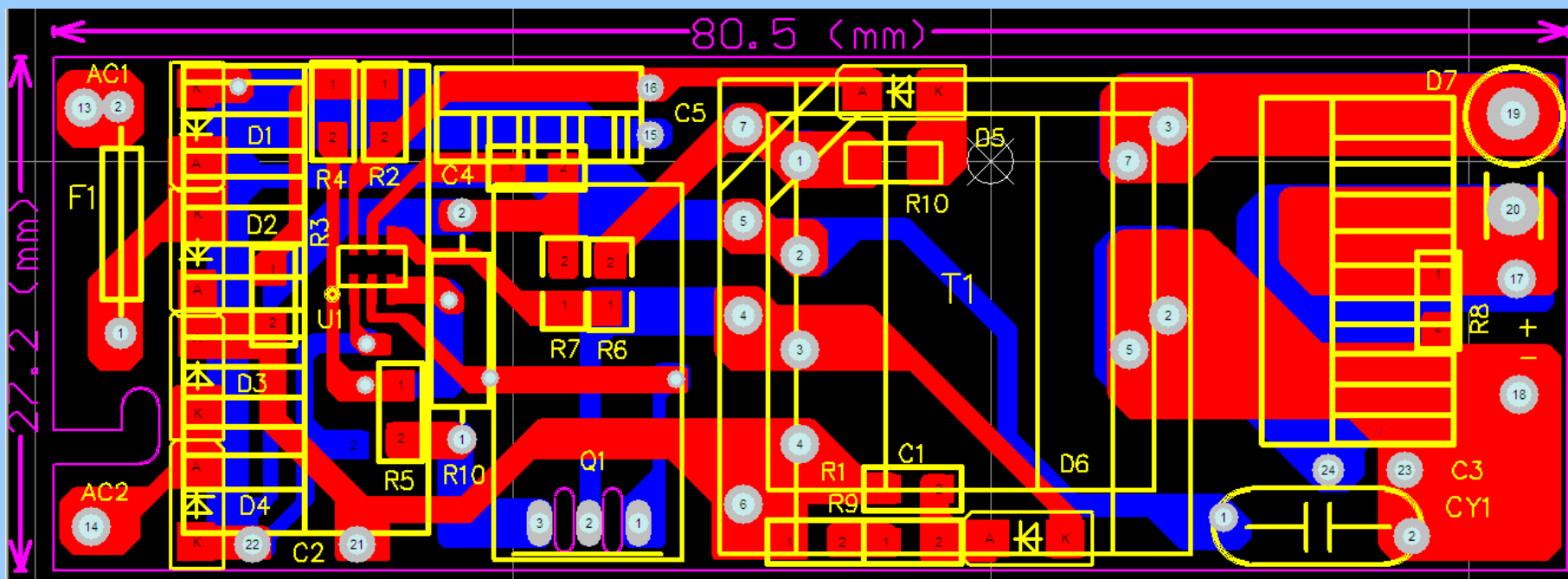
★OB2532AMP SOT23-6封装

- 使用范围：18-36W内置，外置LED驱动方案
- 电路架构：初级控制(PSR)反激式，外置MOSFET
- 市场方向：筒灯，PAR灯，吸顶灯，平面灯，投光灯，洗墙灯等
- 现有公板资料：4-30W单面板底面贴片工艺，双面板顶面贴片工艺。
- 优点：
 - 1，电流精度 $\leq 3\%$
 - 2，性能稳定，生产效率高，生产直通率在99%以上。
 - 3，超高转换效率，24*1W效率达90%以上。
 - 4，最高频率可达65KHz，可使用比常规设计小一号的变压器，从而节省系统成本。
- 缺点：1，无PFC功能，如需要PFC，需要增加填谷电路。
- 设计要点：
 - 1，因为BOM元件数量少，所以将所有贴片元件贴于TOP面，在生产时，将贴片元件回流焊后，插上插件元件浸锡。不需要补焊，可提高生产效率一倍。
 - 2,设计EFD25为变压器，同时增加EFD20变压器封装，以便做18-24W时，更换为EFD20变压器，节省成本。
 - 3，工作频率范围：32K-65KHz



享用昂宝

享受美好低碳生活



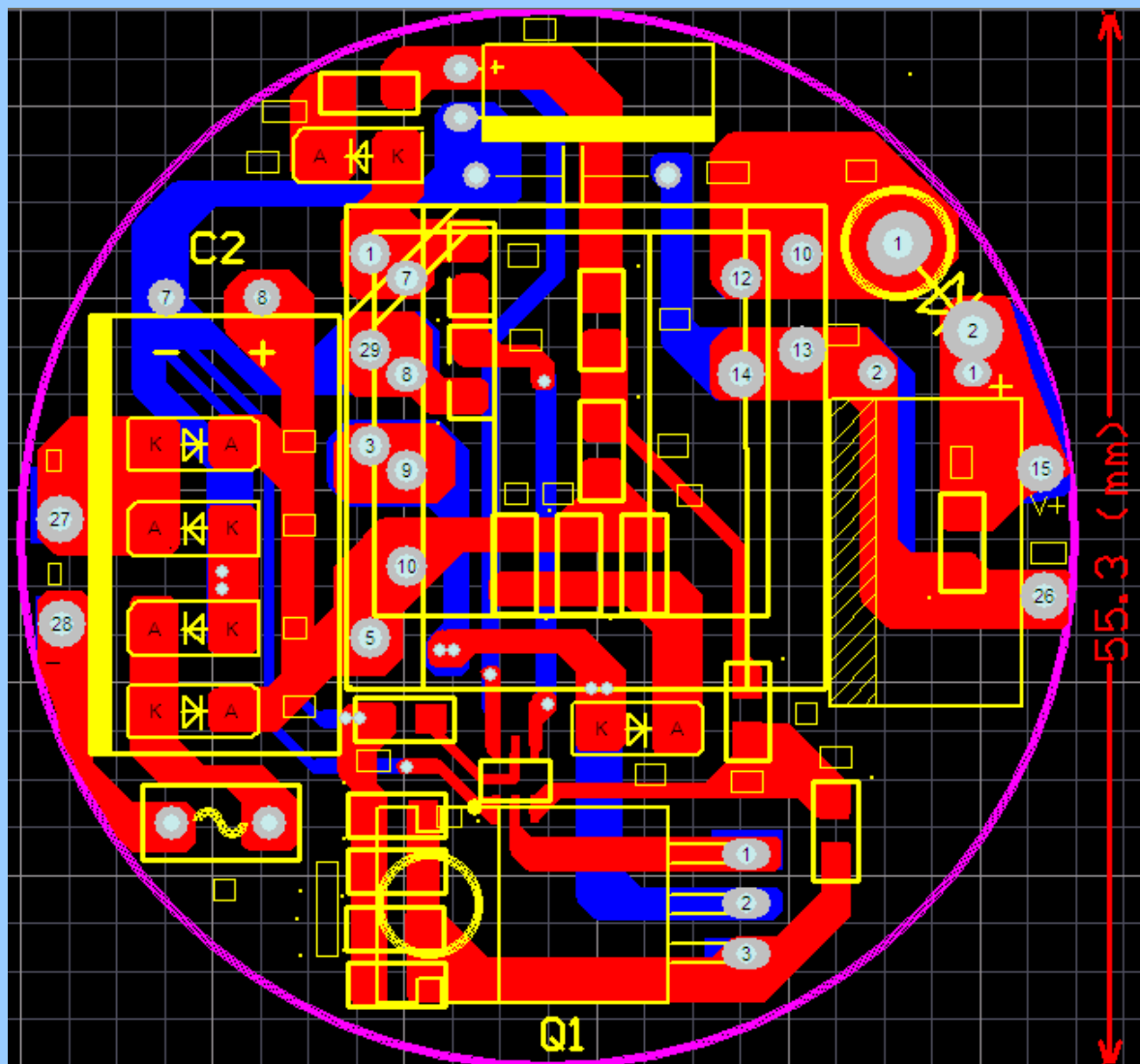
特性：一个PCB可加装EFD20或EFD25,任君选择。18-24W可选EFD20或EFD25,24-36W可选EFD25。

输入：180-240Vac

输出：54-95V/300mA, 72-120V/300mA

电流精度：295-305mA

效率：90%



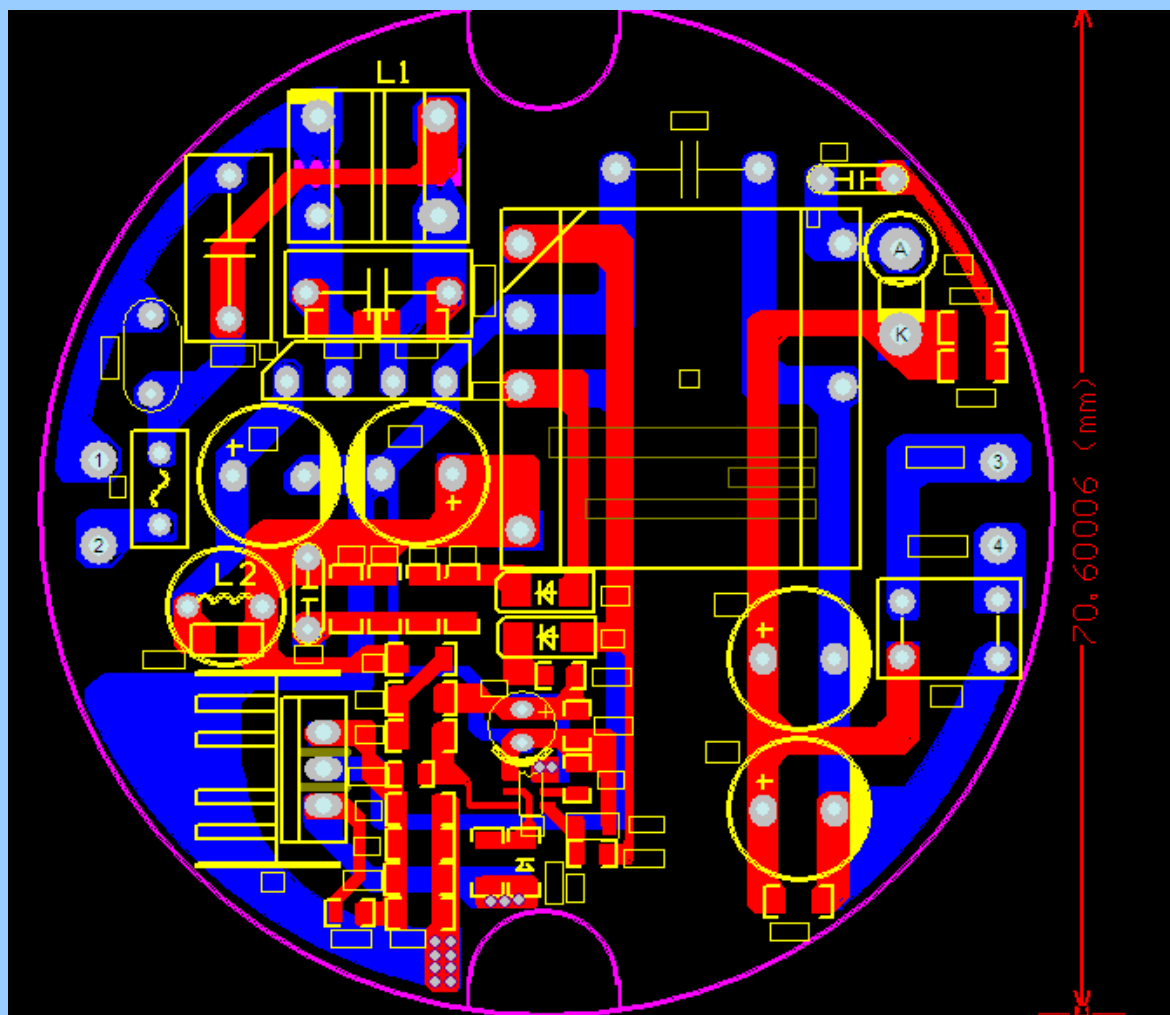
特性: OB2532A 18-24W(EFD20或EFD25), 适用于
天花灯外置电源。

输入: 180-240Vac

输出: 54-95V/300mA

电流精度: 295-305mA

效率: 90%



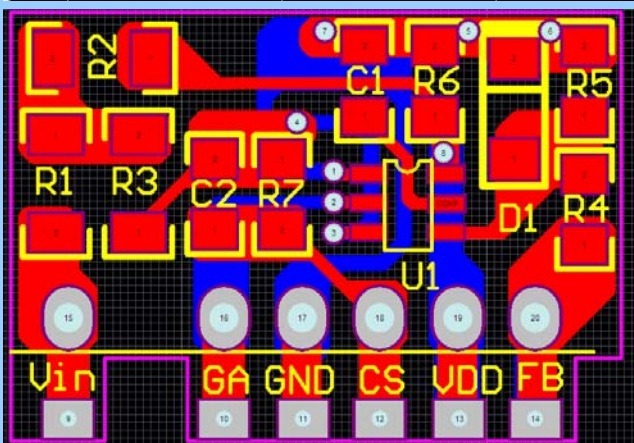
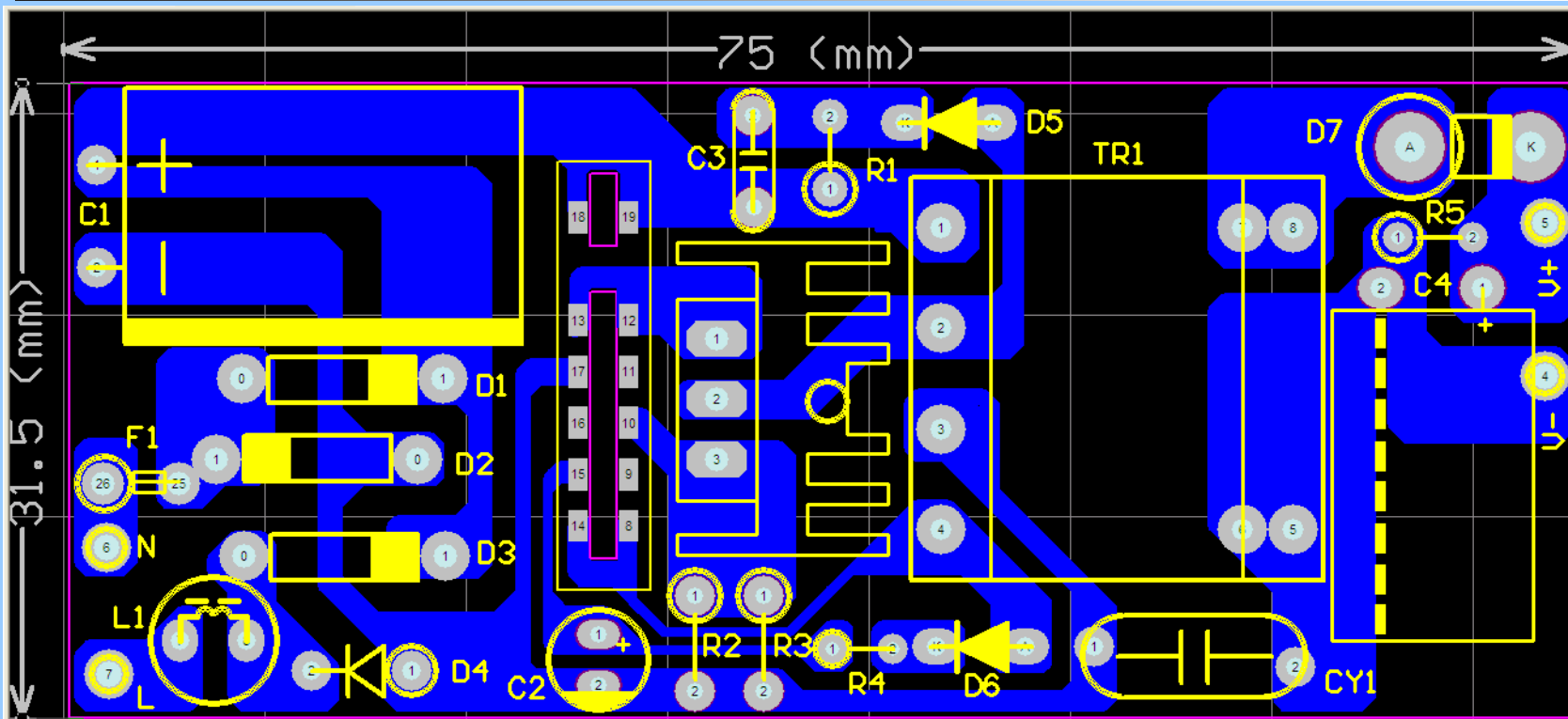
特性: OB2532A 18-24W
过EMI, 适用于天花板外置电源。

输入: 180-240Vac

输出: 54-95V/300mA

电流精度: 295-305mA

效率: 90%



特性: OB2532A 12-18W, 带小模块。

输入: 180-240Vac

输出: 36-72V/300mA

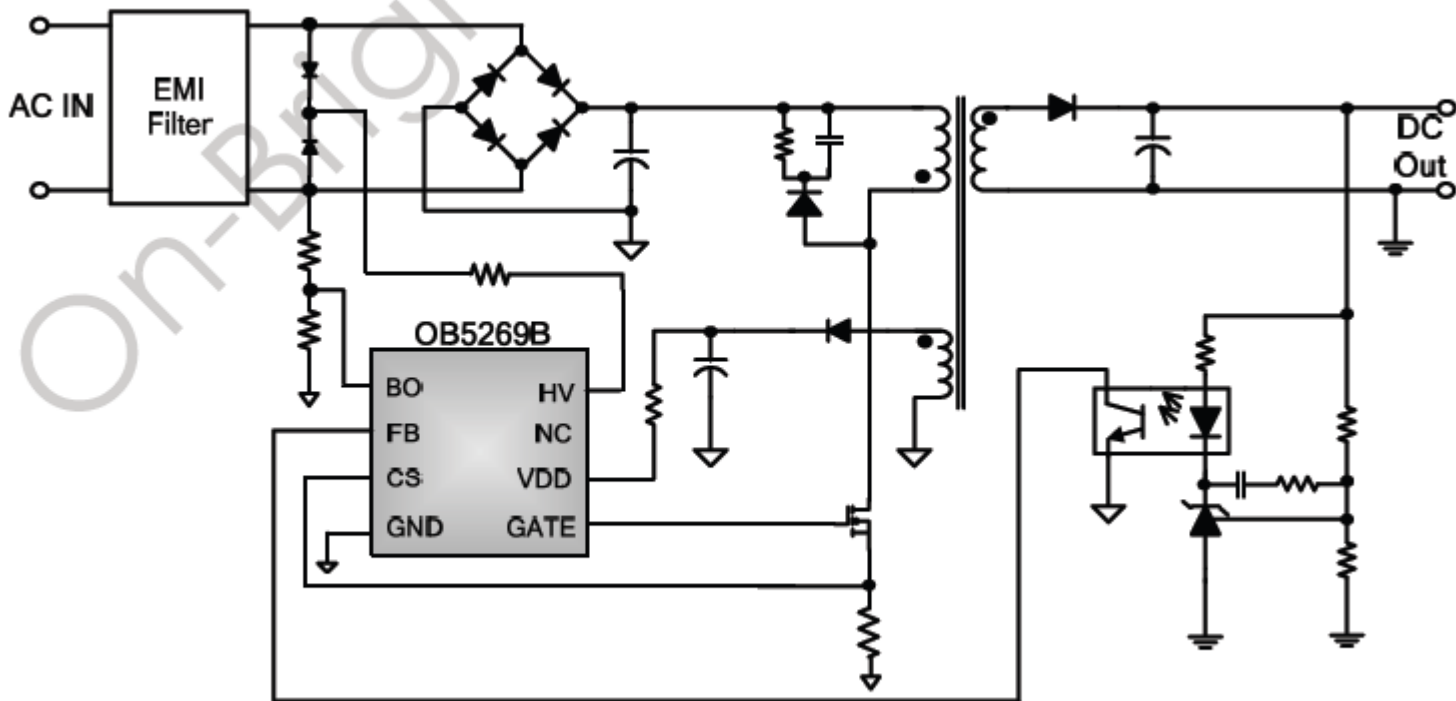
电流精度: 295-305mA

效率: 88%

★OB5269BCP SOP-8封装

- 使用范围：30-120W内置，外置LED驱动方案
- 电路架构：PWM反激式，外置MOSFET,次级端加LM358恒压恒流电路
- 市场方向：吸顶灯，平面灯，投光灯，路灯等
- 优点：
 - 1，电路结构简单,调试简单。
 - 2，高压起动电路,高压制程。
 - 3，待机功率低,转换效率高,远超能源之星标准..
 - 4，方案成熟,该产品是OB2269CCP之升级版本.
- 设计要点：
 - 1，将OB5259BCP,LM358周边元件做成模块，30W - 70W围范内通用。
 - 2，将底板做成CEM - 1材质，不再需要双面板设计底板，从而降低成本。
 - 3，工作频率范围：65KHz

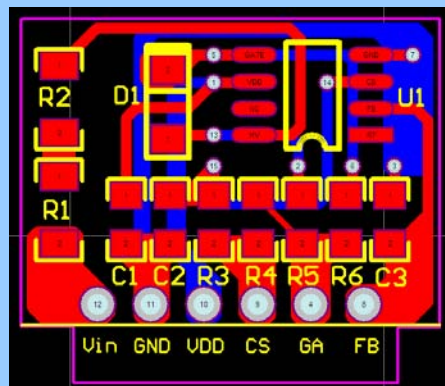
TYPICAL APPLICATION



享用昂宝

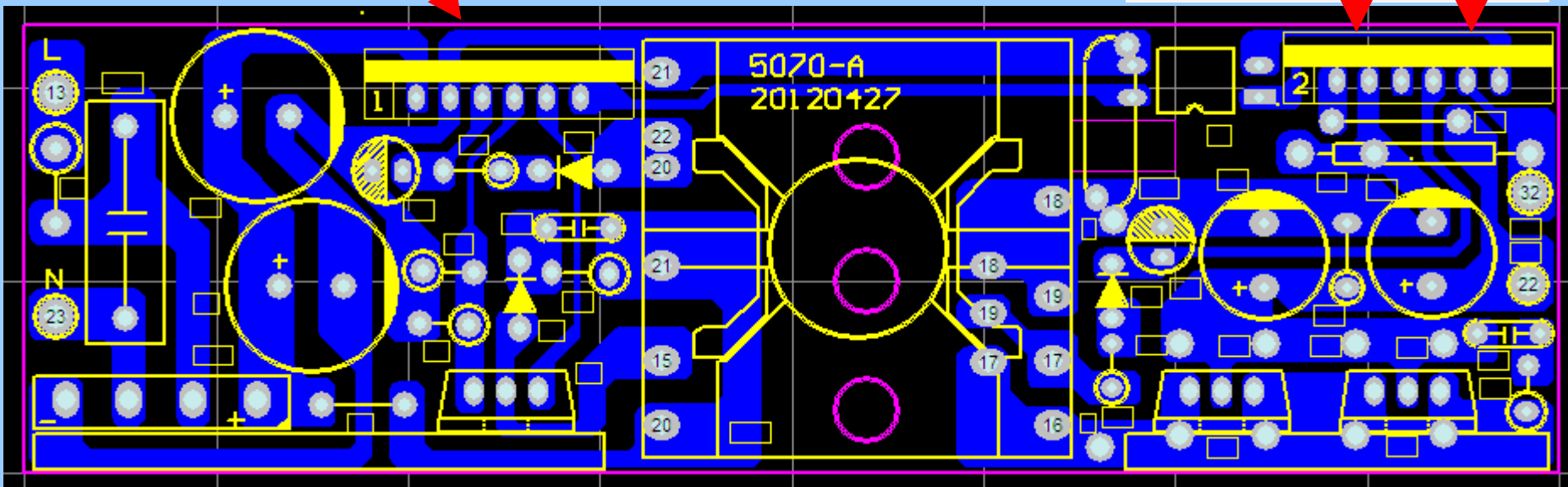
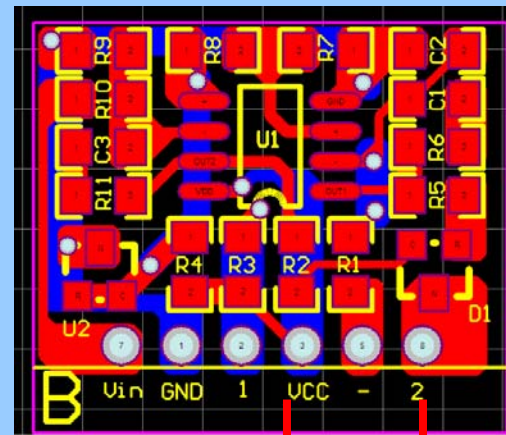
享受美好低碳生活

PCB板尺寸图 (高25*宽35*长120mm)单面板



特性:

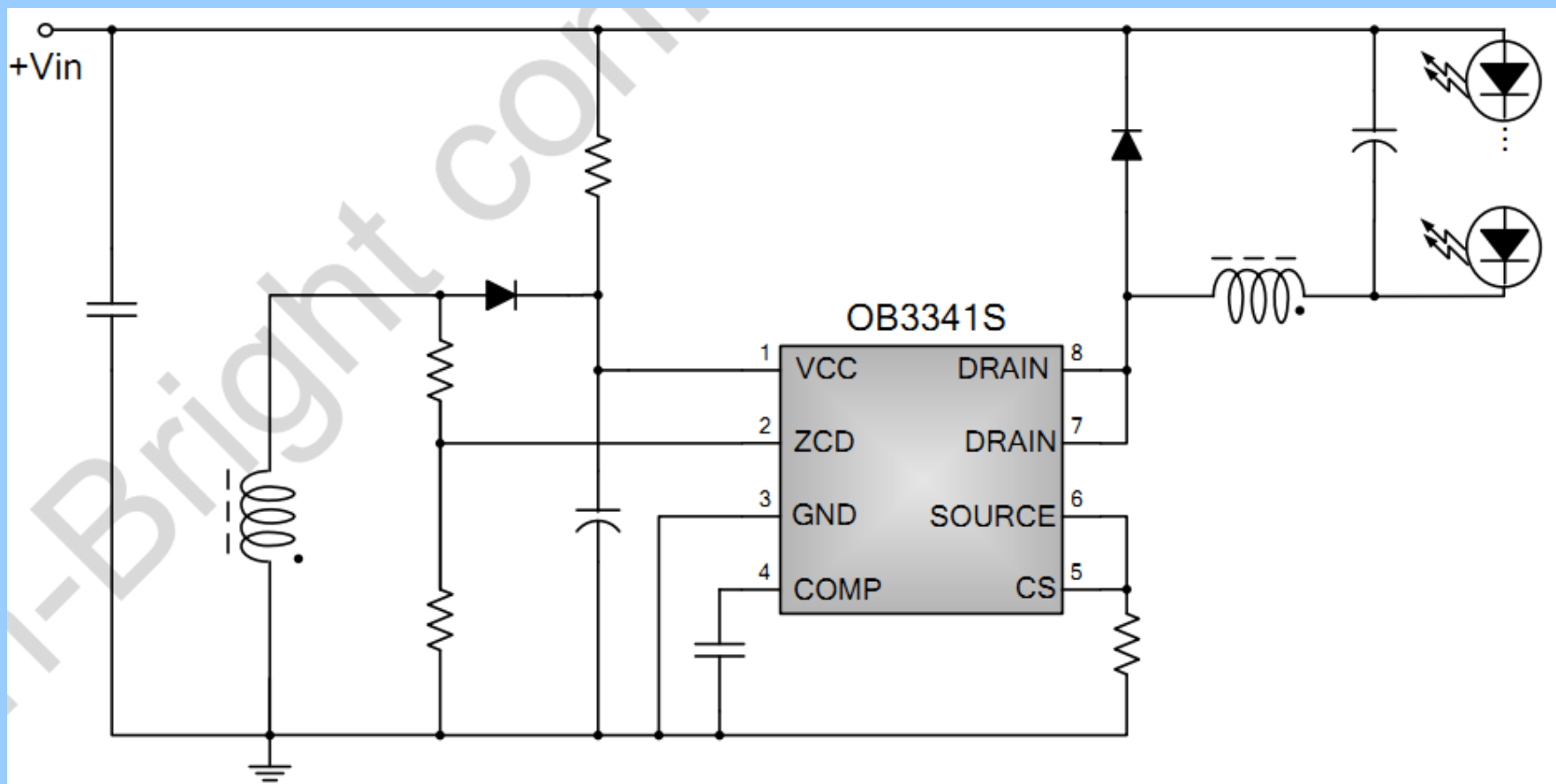
输入: 90-264Vac
输出28-42V 1.5A(10串5并)
效率: 90%
电流精度: $\pm 2\%$



★OB3341S SOP-8/DIP8封装

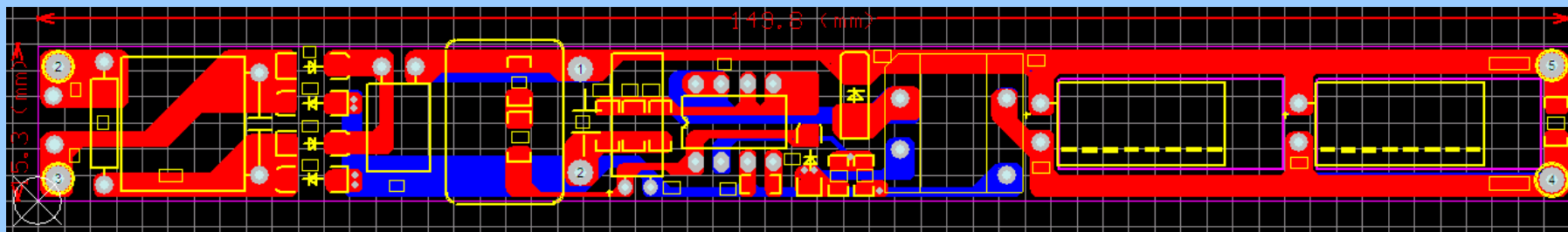
- 使用范围：内置MOSFET(1A/2A),分别有SOP8/DIP8封装，适用于24W以内高PF方案。
- 电路架构：内置MOSFET，单级PFC，QR工作模式
- 市场方向：日光灯，筒灯，吸顶灯
- 优点：
 - 1，工作于准谐振模式，效率高达90%。
 - 2，输出端短路、开路保护。
 - 3，全电压范围PF高于0.9,轻松实现“双九”。

OB3341S电路结构



享用昂宝

享受美好低碳生活



特性: 149.8*15.3mm, 内置2A MOSFET,
高PF, EPC13

输入: 100-240Vac

输出: 85V/0.24A

效率: 90%

电流精度: $\pm 3\%$

★OB3331CP SOP-8封装

●使用范围：6-60W内置，内置/外置LED驱动方案

●电路架构：PSR初级控制，单级PFC反激式，外置MOSFET

●市场方向：球泡灯，筒灯，PAR灯，吸顶灯，平面灯，投光灯，洗墙灯，日光灯等

●优点：

1, 原边反馈控制技术并实现TRIAC调光和高功率因数校正的LED恒流驱动，应用于反激隔离LED照明。省去次级恒流电路，电路结构简单。

2, 芯片工作于临界模式，最大化的减小开关损耗，提高效率。内部集成调光功能控制避免TRIAC调光出现的闪烁。支持前沿和后沿切相调光。

3, 可以做进球泡灯内。

4, 生产一致性高。

5, 6W至60W方案有80%的元素相同，降低库存材料成本压力，让企业更健康。

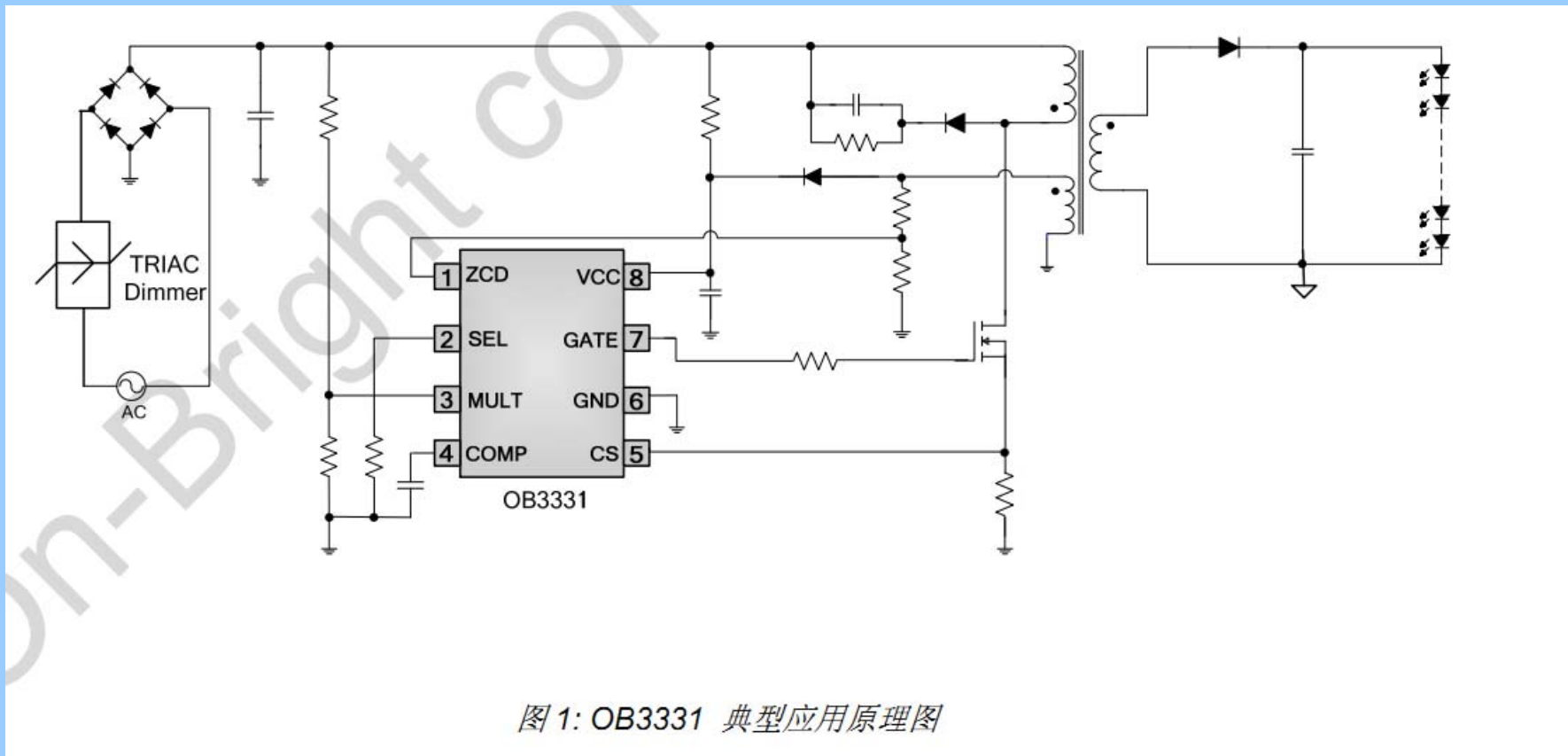
●设计要点：

1. 基于临界模式工作原理，开关频率和输出功率成反比例。OB3331限制的内部最大开关频率约为300KHz。

2. 提供内置过温保护功能。当芯片温度超过温度阈值145℃，芯片关闭GATE输出。

3. 电流采样的输入电压和COMP电压决定PWM占空比。

OB3331CP电路结构



享用昂宝

享受美好低碳生活

- 1.对于85V-264V输入电压，一般根据每瓦特输出功率 $2\mu\text{F}$ - $3\mu\text{F}$ 选取输入电容的容量。
- 2.FB回路的走线应尽可能的短,以避免由Trace阻抗而引起CV的调整率和一致性，电阻要离IC的FB PIN越近越好；
- 3.Vdd 回路在整流之后预留一个限流电阻, 有利于FB采样与退磁；VDD二极管采用FR系列；
- 4.VCC 电容，尽量靠近IC，材质采用温度特性比较稳定品。
- 5.地线最好为星形接地法:芯片的地,Vdd的地,VCC电容的地,FB电阻的地为一个地，变压器的地/Y电容的地,Rsense的功率地，尽量单点接地,分别接到Bulk电容的地,即为星形接地法；电流采样电阻的功率地线尽可能短；大电流与小信号部分一定要分开,不要交叉。
- 6.请在一二次侧增加放电尖端,ESD考虑.ESD要求特高时，需注意L,N与次级的放电；避开ESD干扰；
- 7.初级嵌位（RCD）回路，尽量在C或者D(建议选用慢速1N4007)上串一个1206的贴片电阻位置，以便EMI及退磁回路调整。
- 8.输出电容部分尽量选用low ESR部品，有利于ripple的改善。

1.非隔离方案:

(1) 高PF:OB3612x、OB3613x系列(SOT23-6/SOP8/DIP8):适用于中小功率非隔离方案,外推MOSFET,可做36W的输出功率。支持单绕组、电感架构;QR谷底导通,效率高;应用于天花灯、T管、筒灯等灯具。

(2) 低PF:OB3622x系列(SOP8/DIP8):内置高压MOSFET,可做24W;支持单绕组电感架构;应用于天花灯、T管、筒灯等灯具。

2.隔离低PF方案:

(1) OB3652x系列(SOP8/DIP8):内置高压MOSFET,可做24W;双绕组;应用于GU10、天花灯、球泡灯等灯具。

(2) OB339F(DIP8):内置MOSFET,可做24W;开机无输出电流过冲;轻松通过EMI。

3.隔离高PF方案:

(1) OB3632x系列:外推MOSFET,可做30W;全电压PF>0.95;QR谷底导通,实现高效率;应用于T管、天花灯、筒灯。

享用昂宝
享受美好低碳生活

● **昂宝系列型号**：OB3390TMP、OB2538AP、OB2263AP/MP、OB2269AP/OB2269CP、OB6563CP/OB2203CP、SN03ACP、OB6663L。

后缀解释： MP:SOT23； CP:SOP8； AP:DIP8。

● **高压三极管系列**：

EB1300X系列产品及专门为LED驱动电源生产的MV42H、EB203D、EB13003FD、EB13003AD等产品，封装形式有TO-92、TO-126及TO-251/2等；

● **高压MOSFET系列**：

1N60、2N60、4N60、4N65、5N60、7N60、7N65、9N60、9N65、12N60等型号，备有大量库存，封装形式有TO-92、TO-251、TO-252、TO-220、TO-220F等

● **肖特基及快恢复二极管系列**

10-20A，电压为100V-200V全系列肖特基及快恢复二极管，封装形式有TO-220、TO-220F、TO-3P等

● 具体规格型号及样品，请联系索取。

享用昂宝

享受美好低碳生活

忠告用户，温馨提示

作为昂宝正规代理商，所有方案资料均经过可靠性测试，保证产品的生产直通率。请大家支持力多盛，支持我，共创双赢。

我们将一如既往的“以诚换信、以质取胜、追求卓越、传递价值”。欢迎来电来询方案，索要资料及申请样品。谢谢。

林永灿 13-09-09



High Performance Analog and Mixed-signal IC Solutions

深圳市力多盛电子科技有限公司 林永灿 15015008990

享用昂宝

享受美好低碳生活

FAE/销售工程师:

林永灿 联系电话: 15015008990

销售/技术支持QQ: 1837196310

专业, 专注, 传递价值。

Thanks !



High Performance Analog and Mixed-signal IC Solutions

深圳市力多盛电子科技有限公司 林永灿 15015008990