



Silan 士兰微电子

诚信  
Faith

忍耐  
Endurance

探索  
Exploration

热情  
Enthusiasm

# SD690X 使用手册

Silan Power Group  
Jan 2013  
V0.1





# 内容

- 一. 芯片功能简介
- 二. 典型应用原理图
- 三. 系统设计应用笔记
- 四. SD6904D 18W-T8管驱动设计实例
- 五. SD6904D 18W-T8驱动器测试报告





## 一 SD690X合封系列产品简介

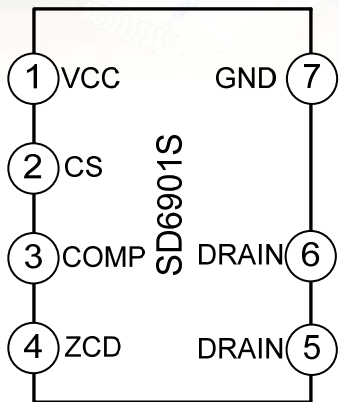
### 1, 主要特点:

- ◆ 非隔离降压式电路结构 (BUCK)
- ◆ 内置高压MOS管(600V)
- ◆ 有源功率因数校正功能 (APFC)
- ◆ 较高的电源转换效率(>92% 典型值)
- ◆ 超低IC启动电流, 系统快速启动
- ◆ VCC过压保护, VCC欠压保护
- ◆ LED开路保护, LED短路保护
- ◆ 内置过热保护

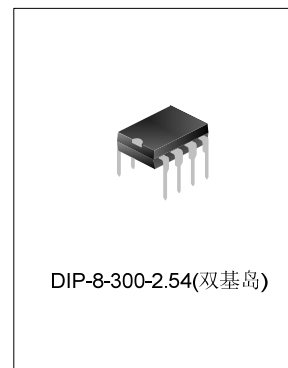
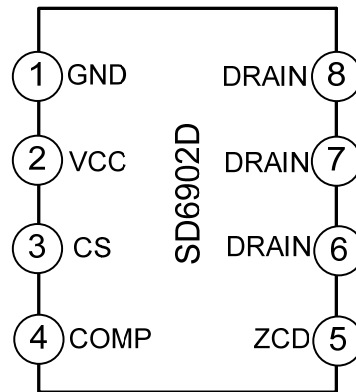




## 2,SD690X管脚排列及定义



SOP-7-225-1.27



### SD6901S/ 02S/04S

管脚编号	名称	功能描述
1	VCC	IC供电脚
2	CS	电流采样输入脚
3	COMP	跨导放大器输出，外接补偿网络
4	ZCD	过零检测输入
5,6	DRAIN	内置MOS管漏极(D)
7	GND	IC接地

### SD6902D/04D/06D

管脚编号	名称	功能描述
1	GND	IC接地
2	VCC	IC供电脚
3	CS	电流采样输入
4	COMP	跨导放大器输出，外接补偿网络
5	ZCD	过零检测输入
6,7,8	DRAIN	内置MOS管漏极(D)



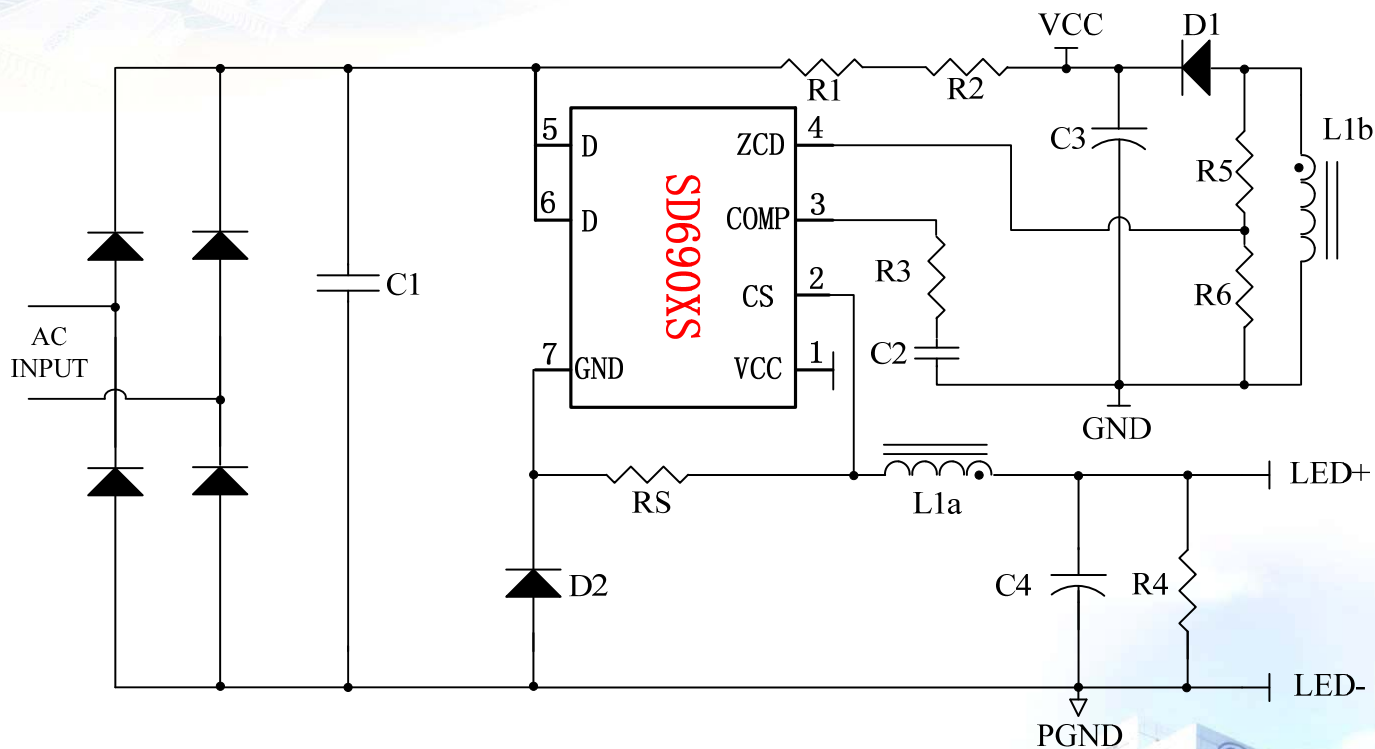
### 3,SD690X系列选型表

P/N	输入电压	内置MOS规格	MOS导通电阻	功率因数	典型应用	典型效率	封装
<b>Non-isolated BUCK</b>							
SD6901S	90-265	1A / 600V	10 Ω	>0.9	48V/160mA	90%	SOP-7
SD6902S	90-265	2A / 600V	4 Ω	>0.9	30V/320mA	88%	SOP-7
SD6904S	90-265	4A / 600V	1.3 Ω	>0.9	76V/240mA	92.5%	SOP-7
SD6902D	90-265	2A / 600V	4 Ω	>0.9	76V/200mA	92%	DIP8
SD6904D	90-265	4A / 600V	2 Ω	>0.9	76V/240mA	92%	DIP8
SD6906D	90-265	6A / 600V	1.3 Ω	>0.9	76V/300mA	93%	DIP8
SD6900	90-265	EX	-	>0.9	76V/240mA	92%	SOT23-6



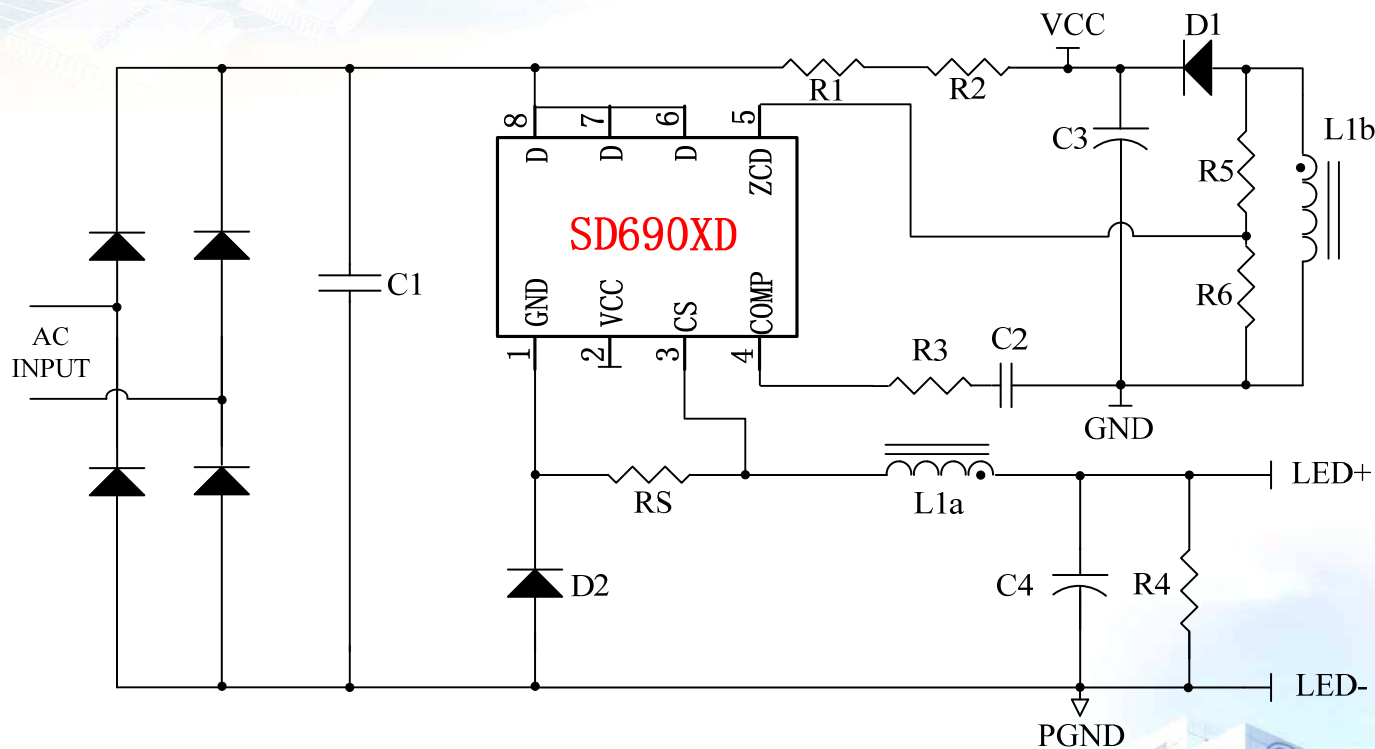


## 二 SD6901/02S/04S典型应用





## 二 SD6902D/04D/6D典型应用





## 三 系统设计应用笔记

### 1. VCC设计

- (1) R1,R2为启动之前给C3充电电阻,取值越小,启动时间越短;一般取200K到500K(每颗),取值过小会影响系统效率
- (2) C3为VCC电容,它起到滤波和储能两个作用。一般取10uF~22uF,取值越大,启动时间越长;LAY板时注意尽量靠近IC放置
- (3) 当VCC达到16V时,系统开始工作;当VCC下降到8V时,系统停止工作;VCC过压保护点为22V(注意VCC电压纹波)。正常工作时,建议把VCC电压设定在16V左右
- (4) VCC可由电感辅助绕组供电,也可由输出端直接供电;辅助绕组供电时,系统启动较快,且输出电压变化范围较宽;由输出直接供电,系统设计简单,但效率有所下降且输出电压变化范围不宽
- (5) VCC辅助绕组供电回路中,建议增加一颗电阻,可以减小辅助源二极管正向峰值电流,同时可以防止由开关噪声引起的VCC过高





## 2. ZCD脚设计

(1) ZCD脚为“零电流开通检测”输入端，典型应用电路如右图所示。当此

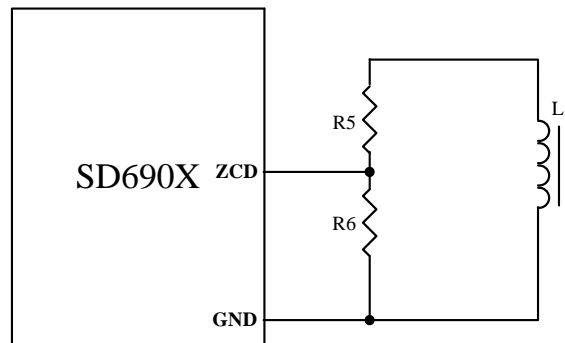
脚电位低于内部基准Vref时，IC内部将驱动输出（DR脚）置高，开通

MOS管，使系统工作在临界连续模式。

(2) LED开路保护，当ZCD电压高于内部基准时(4.25V)，则认定为输出处于开路状态并保护，且可以自动恢复。用于控制输出空载/开路时的输出电压。建议在设计此电路时，满足下面公式（R6取100K以下即可）：

$$\frac{R5}{R6} = 3.7(\text{或略小于}3.7)$$

(3) LED短路保护，当ZCD电压低于内部基准且超出内部设定时间，IC就会认为输出处于短路状态。关闭系统，等待VCC重起。



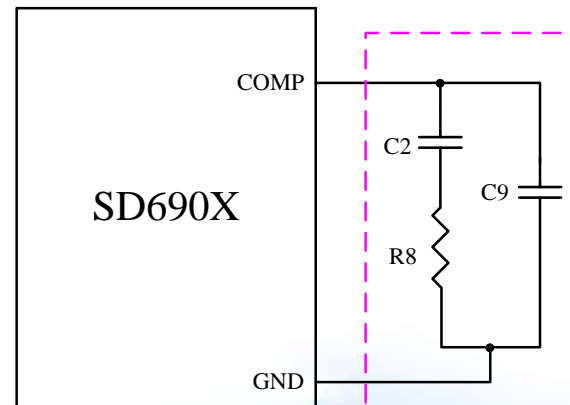


## 3. COMP脚设计

(1) COMP脚为内部跨导放大器输出端，外接电容器作补偿。建议在LAY板时，在空间许可的前提下，采用下图所示电路结构，可以消除由于LAY板不合理带来的高频噪声影响。

若空间较小，可将C9去掉。

(2) 电容C2取值，一般建议在 $1\mu\text{F}\sim 4.7\mu\text{F}$ 之间；电容C9取值，一般建议在 $47\text{pF}\sim 1\text{nF}$ 之间；电阻R8取值，一般建议在 $0\sim 2.2\text{K}$ 之间。



(3) 所有补偿电路元件都要靠近IC的COMP脚放置，不可距离太远，否则有可能会造成系统不稳定等现象。





## 4. CS脚设计

(1) CS为电感电流采样输入脚，用于控制输出LED电流，典型输出电流计算公式，参考下面：

$$I_o = \frac{0.17}{R_s}$$

若输出电流值已经确定，同样可以根据公式求出需要的采样电阻值 (Rs)。采样电阻在选择时,建议采用+/-!%精度.

## 5. GND脚设计

(1) GND为芯片内部控制地和MOS的源极连接端，应用时接到整流二极管的阴极。走线要尽可能的短且粗。





## 6. 输出滤波电感设计

输出滤波电感的设计，请参考下面简单设计流程：

已知条件：

输入电压范围： $V_{in\_min}$ ,  $V_{in\_max}$

输出电压范围： $V_{o\_min}$ ,  $V_{o\_max}$

输出电流： $I_o$       效率： $\eta$       最低开关频率： $f_{s\_min}$

电感最大峰值电流（MOS管最大峰值电流，二极管最大正向电流），可表示为：

$$I_{pk} := \frac{P_o \cdot \pi (\sqrt{2} V_{ac} - V_o)}{\eta \cdot \left[ \sqrt{2} \cdot V_{ac} \cdot V_o \cdot \cos(\theta) - V_o^2 \cdot \left( \frac{\pi}{2} - \theta \right) \right]} \quad (\text{公式1})$$

$$P_o = V_{o\_max} \cdot I_o \quad \theta := \arcsin \left[ \frac{V_o}{(\sqrt{2} V_{ac})} \right]$$





可以确定输出电感的感量为：

$$L_o = \frac{\eta \cdot V_o \cdot \left[ \sqrt{2} \cdot 90 \cdot V_o \cdot \cos(\theta) - V_o^2 \cdot \left( \frac{\pi}{2} - \theta \right) \right]}{f_{S\_min} \cdot P_o \cdot \pi \cdot \sqrt{2} \cdot 90} \quad (\text{公式2})$$

在Vin峰值处的系统开关频率，可参考下面公式：

$$f_s = \frac{\eta \cdot V_o \cdot \left[ \sqrt{2} \cdot V_{ac} \cdot V_o \cdot \cos(\theta) - V_o^2 \cdot \left( \frac{\pi}{2} - \theta \right) \right]}{L_o \cdot P_o \cdot \pi \cdot \sqrt{2} \cdot V_{ac}}$$





根据最大峰值电流( $I_{pk}$ ), 磁芯有效面积( $A_e$ )以及最大磁通密度 $B_{max}$ , 可以确定输出电感线圈匝数:

$$N_P = \frac{L_O \cdot I_{PK}}{A_e \cdot B_{max}}$$

根据前面计算得到的数据, 以及按 $V_{CC}=16V$ 来设计的话, 电感辅助绕组匝数可按下面公式计算:

$$N_S = \frac{V_{CC} \cdot N_P}{V_O} \quad \text{或} \quad N_S = \frac{16 \cdot N_P}{V_O}$$

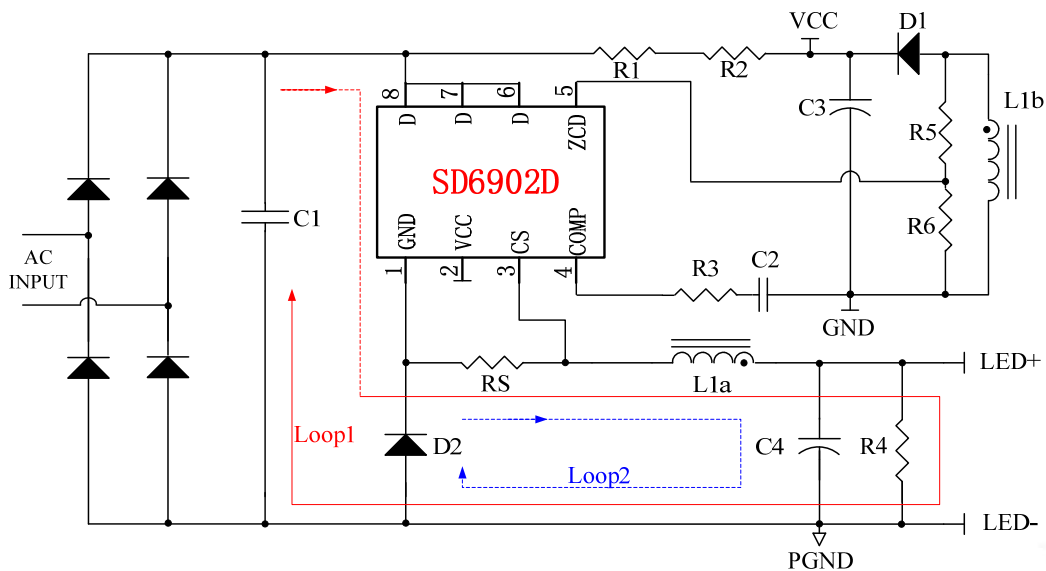
- 1) 若输出电压范围要增宽, 可以适当增大 $V_{CC}$ 最高工作电压值, 但建议不要超过18V,或在 $V_{CC}$ 加稳压管
- 2) 在输出电压较低的应用场合,建议将 $V_{CC}$ 设定在14V左右,以提高空载输出电压





## 7. PCB LAYOUT及EMI注意事项

- (1) CS采样电阻要靠近IC采样脚，同时采样路径要尽可能的短
- (2) 芯片COMP脚附件或下面尽量不要走高频高压线
- (3) MOS管源极与整流二极管阴极连接端 (Floating Ground) 面积要小
- (4) 主功率回路(Loop1&Loop2)路径要尽可能短，LAY板时，可以将整流桥后电容(C1)靠近MOS管及二极管侧放置





## 8. 系统调试常见问题小结

### ■ 提高PF值方法

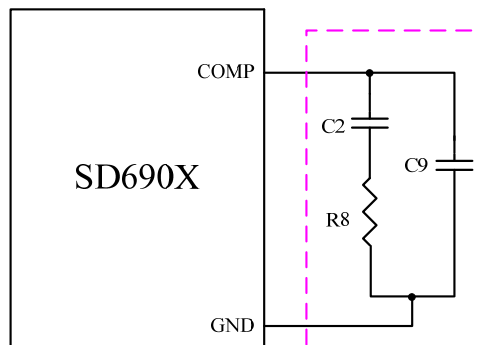
- (A) 减小AC输入总容值,包括整流桥前面的差模电容 (CX1)和后面的滤波电容 (C1),在输出功率固定前提下,容值总和越大,系统PF值就越低;总和越小,PF越高.但过小,低压输入会不稳定.
- (B) 补偿网络,包括C2,C9和R8,C9在多数系统中可以省去,而且它也不会影响PF值; C2取值越大,PF越高; R8取值越小,PF越高.过大的C2,,可能会引起低压启动困难.
- (C) 由于系统为BUCK架构且具有APFC功能,所以,当然输入电压低于输出电压期间内(输入电压谷底),输入是没有电流的.所以,在低压输入时,特别在全电压输入的系统,90V输入时,系统PF值偏低(>0.9).系统最高PF值会出现在输入电压的中间点.
- (D) 对于低压输出系统 (例如 $V_o < 30V$ ), 高压输入时PF会降低, 低压输入时PF会升高.





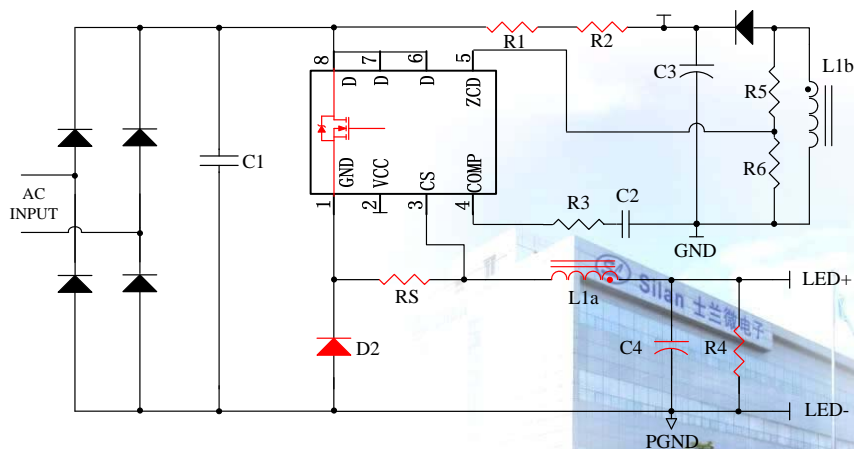
## 启动时LED电流过冲改善方法

- 1) 增大补偿电阻R8阻值
- 2) 增大补偿电容C2容值
- 3) 增大输出电解容值



## 系统效率优化方法

- 1) 右图红色器件为主要功耗器件
- 2) 增大电阻R1,R2,R4
- 3) 采用低ESR电解容 (C4) 或多个并联使用
- 4) 用低导通降压二极管(D2)
- 5) 通过改电感线径和感量, 来平衡直流导通损耗和磁损; 同时要考虑MOS管的开关损耗





## 9. 其它设计注意事项

- (1) 输出滤波电容在选用时，除了考虑耐压之外，还要考虑输出电流的纹波要求;若要求输出电流纹波小，则需要的电容值就大。根据不同的应用需求来确定。同时建议用ESR较小的电容，以提高系统效率。
- (2) 由于有源功率因数校正控制，输入电容容量较小。一般选取68nF~220nF之间（根据输出功率确定,输出功率增大，容值相应增大）。
- (3) 输出电感的辅助绕组尽可能与主电感耦合好。同时，还可以选择中心抽头的供电方式。
- (4) 输出端需要并联一颗较大电阻，以防止空载电压过高，比如100K~500K。
- (5) IC内部有限制最高频率功能，在某些系统中，由于效率，电感发热等因素的限制，输入高压的情况下，系统开关频率被限制，系统就会出现断续现象，属于正常现象，不影响整机性能。
- (6) 由于直接采样输出电流来实现恒流，一旦系统外围参数确定下来后，外围对输出电流精度影响较小，除电流采样电阻外，因此建议用+/-1%精度的采样电阻，并用多颗并联。



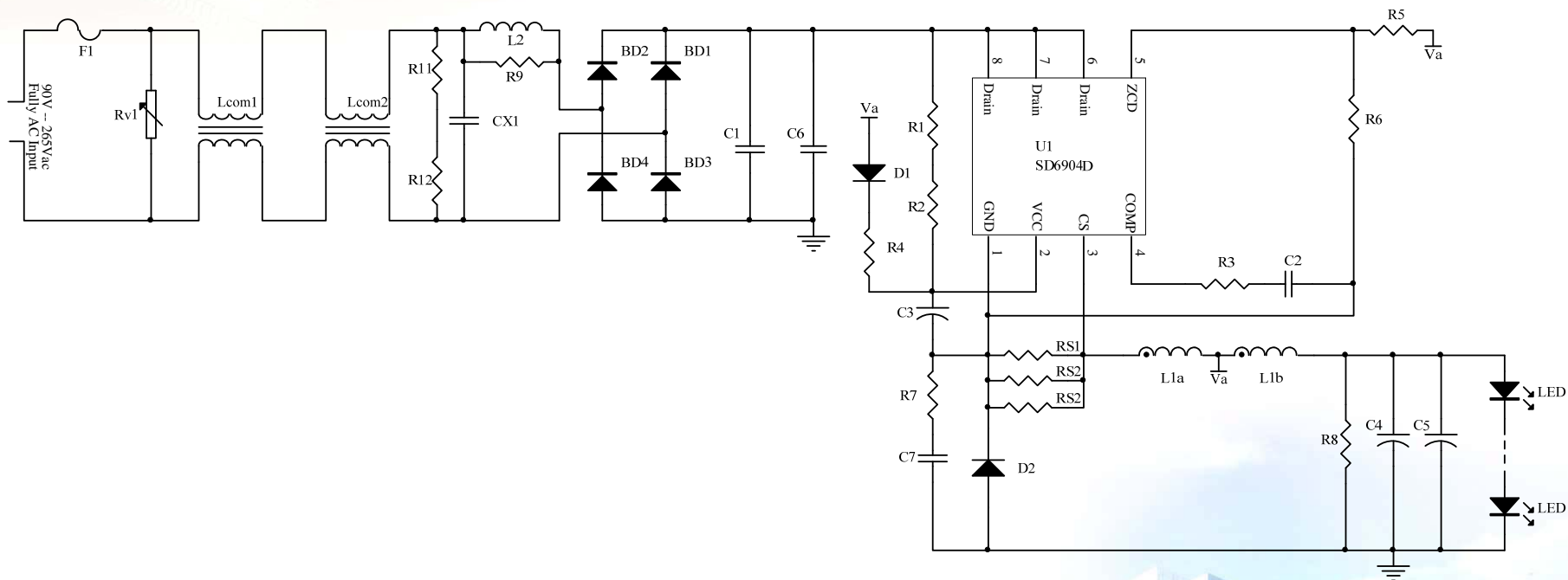
# 四 SD6904D-18W T8管驱动设计实例 (过认证版本)

## 1. 驱动电源规格

	Min	典型值	Max	优势
输入电压 (V)	90	115/230	265	支持全电压输入
输出: 电压 (V) 电流 (mA) 功率 (W)	46	76 240 19.2	80	输出电压变化宽 恒流精度高
PF (115Vac, 满载) (230Vac, 满载)	>0.90	0.96 0.94		高PF
效率 (115V, 满载) (230V, 满载)	>90 %	>92.0% >91.0%		高效率
保护 输出开路保护 输出短路保护		YES YES(自动重启)		保护功能全
电感镇流器	可兼容所有电感镇流器			
EMC	Meet EN55015B			



## 2. 系统原理图





## 3. BOM表

No.	Symbol	Qty.	Description	Vendor
1	R1,R2	2	贴片电阻 330K±5% 1206 0.25W	国巨
2	R3	1	贴片电阻 560R±5% 0805 0.125W	国巨
3	R4	1	贴片电阻 10R±5% 0805 0.126W	国巨
4	R5	1	贴片电阻 150K±5% 0805 0.125W	国巨
5	R6	1	贴片电阻 36K±5% 0805 0.125W	国巨
6	R7	1	贴片电阻 20R±5% 1206 0.25W	国巨
7	R8	1	贴片电阻 200K±5% 1206 0.25W	国巨
8	R9	1	贴片电阻 4.7K±5% 0805 0.125W	国巨
9	R11,R12	2	贴片电阻 2M±5% 1206 0.25W	国巨
10	RS1,RS2	2	贴片电阻 2R±1% 1206 0.25W	国巨
11	RS3	1	贴片电阻 2.4R±1% 1206 0.25W	国巨
12	RV1	1	压敏电阻 470V Φ7mm 07D471	为勤
13	C1,C6	2	金属膜电容/100nF±5%/630Vdc/聚脂/引脚间距10mm	厦门法拉
14	C2	1	贴片电容/2.2uF±10%/10V/X7R/0805	MURATA
15	C3	1	铝电解电容/105℃/10uF/50V/φ5*8	CAPXON
16	C4,C5	2	铝电解电容/105℃/100uF/100V/φ10*20	CAPXON



17	C7	1	贴片电容/47pF±10%/1000V/X7R/1206	Murata
18	CX1	1	X电容/0.1uF±10%/275Vac/X2/聚炳烯/引脚间距10mm	优普
19	BD1,BD2, BD3,BD4	4	普通二极管/ M7/1000V/1A/1.0V/SMA	PHILIPS
20	D1	1	普通二极管/ BAV21W/200V/0.2A/SOD123	DIODES
21	D2	1	快恢复二极管/ MUR460/600V/4A/DO-201AD	DIODES
22	L1	1	续流电感/EPC13/630uH/直插	博众达
23	L2	1	工字电感/T8*10/2.2mH/1A	博众达
24	Lcom1	1	共模电感/EE12/20mH	涵德电子
25	Lcom2	1	磁环共模电感/500uH	涵德电子
26	U1	1	LED驱动控制芯片/SD6904D(内置600V4AMOS)-DIP8	<b>SILAN</b>
27	F1	1	保险管/1A/250Vac/延时型/管脚5mm	厦门宇利



## 4. 输出电感设计(L1)

电感峰值电流:

根据公式1, 可以算出低压90V输入时的电感最大峰值  
电流为:

$$I_{pk} = 1.34(A)$$

电感感量 (最低开关频率 $f_{s\_min}=37K$ ):

根据公式2, 可以算出低压90V输入时的电感感量为:

$$L_1 \approx 0.62(mH)$$

电感线圈匝数 ( $B_{max}=0.31T$ ,  $A_e=12.5mm^2(EPC13)$ ):

$$N_p = \frac{L_1 \cdot I_{PK}}{B_{max} \cdot A_e} \approx 210(\text{匝})$$

辅助绕组匝数 ( $V_{cc}=16V$ ):

$$N_s = \frac{V_{CC}}{V_o} \cdot N_p = 42(\text{匝})$$





### 4. 输出电感设计(L1)

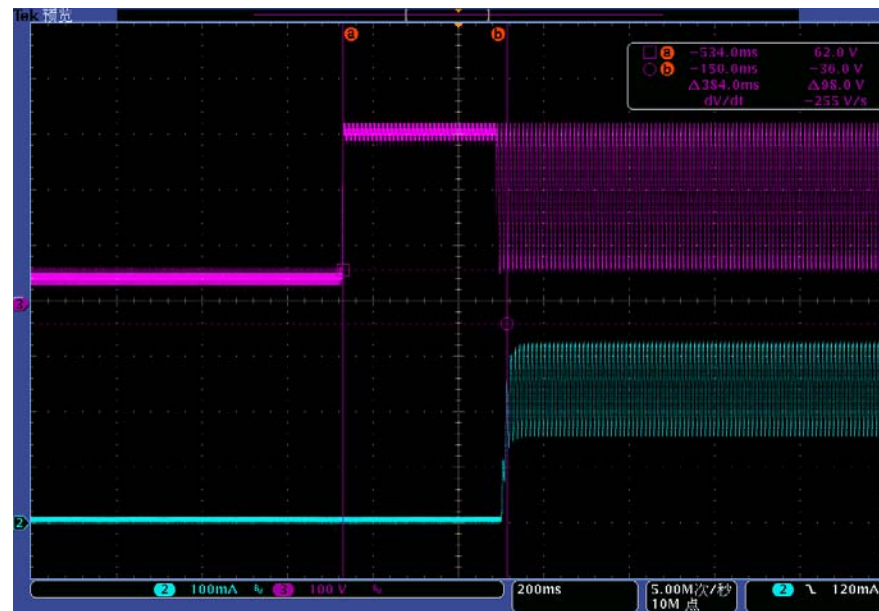
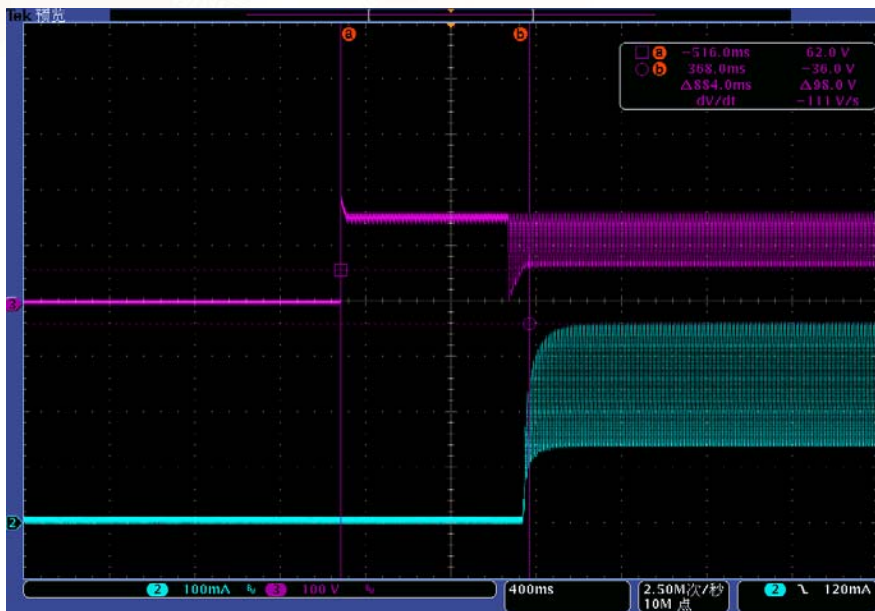
电感设计图		Silan	
适用机型	76V/240mA(T8)	磁芯规格	EPC13(直插)
		磁芯材料	PC44/40
顶视图(针脚向下)		电气性能	
		电感量测试	
		测试脚	3脚与5脚之间
		测试频率	10K
		测试电压	1.0V
		电感量要求	0.62mH (+/-5%)
		其它注意事项	
电感线圈绕制方法			
<p>1, 从5脚起, 2脚停. 用线径0.21mm一根顺绕, 168匝。</p> <p>2, 从2脚起, 3脚停. 用线径0.21mm一根顺绕, 42匝, 然后加两层绝缘胶带。</p>			





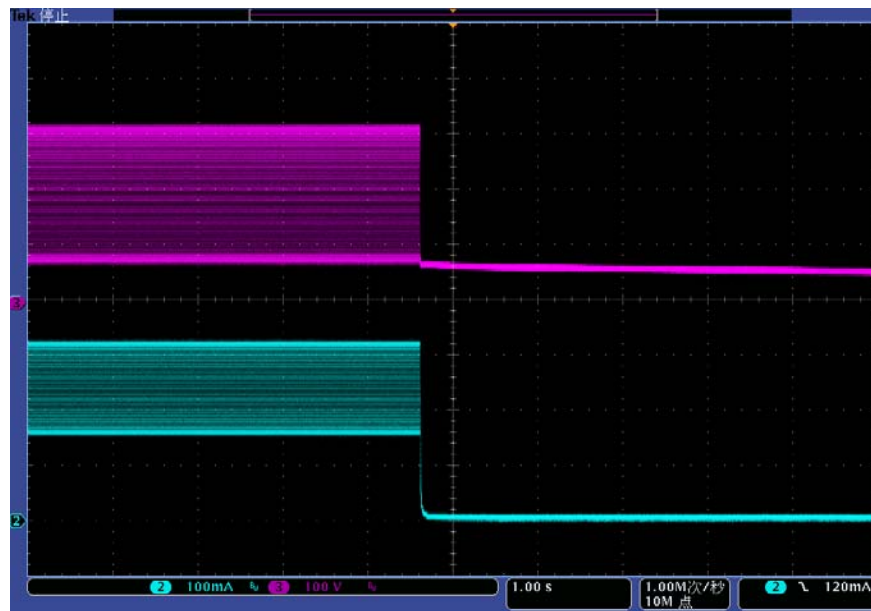
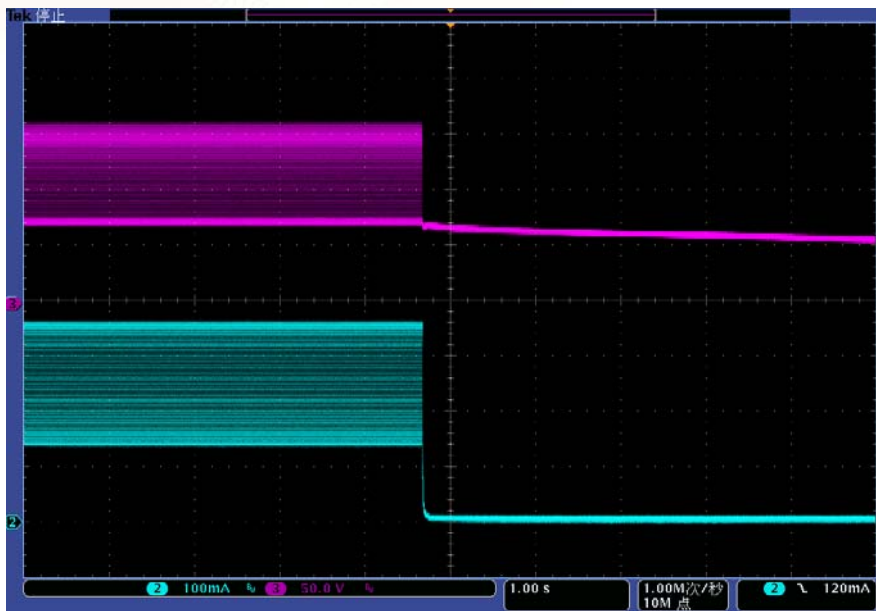
# 五 SD6904D 18W T8驱动器测试报告

## 1. 开机启动



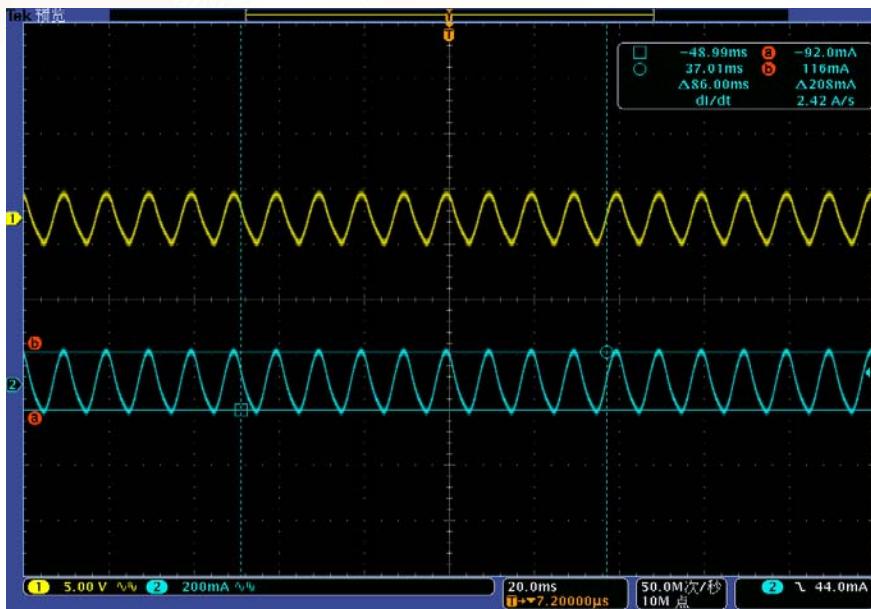


## 2. 关机测试



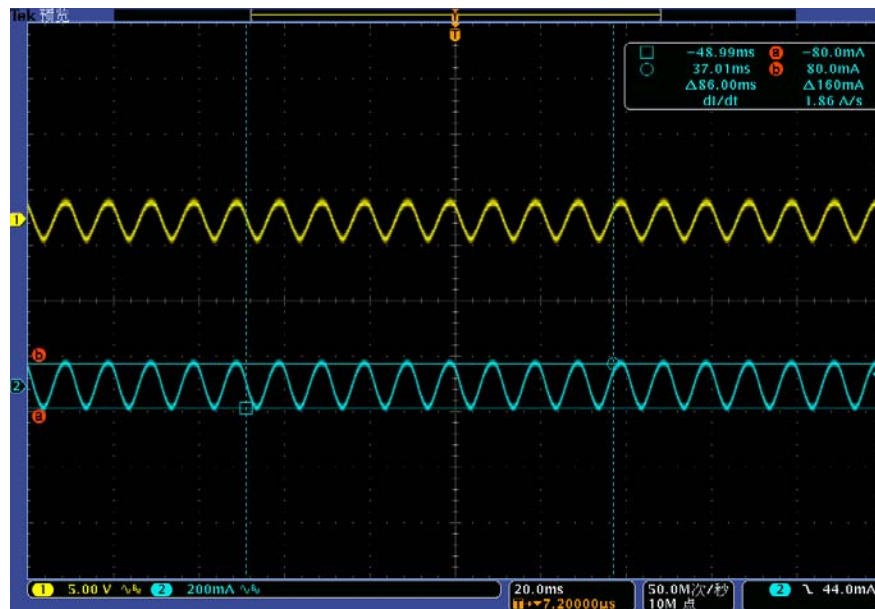


### 3. LED 电压/ 电流纹波



115V时，LED电压及电流纹波

通道1（上）LED电压；通道2（下）LED电流



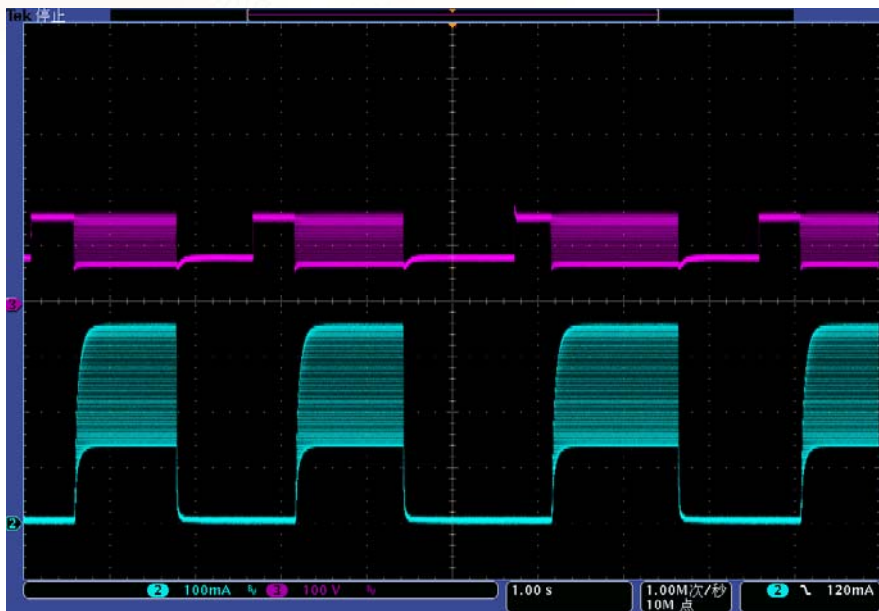
230V时，LED电压及电流纹波

通道1（上）LED电压；通道2（下）LED电流

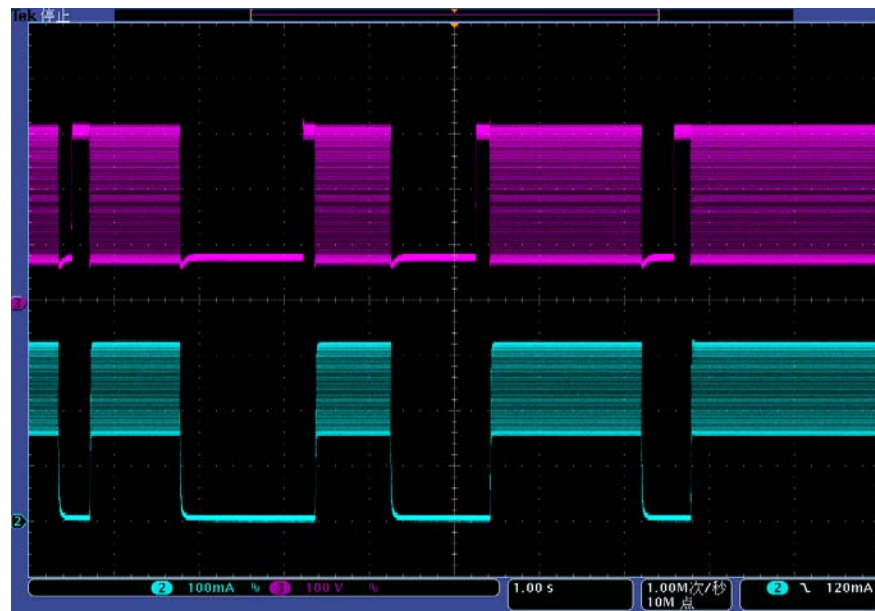




## 4. 连续开/关机过冲测试



115V时，连续快速开/关机测试  
通道3（上）为输入电压；通道2（下）为LED电流

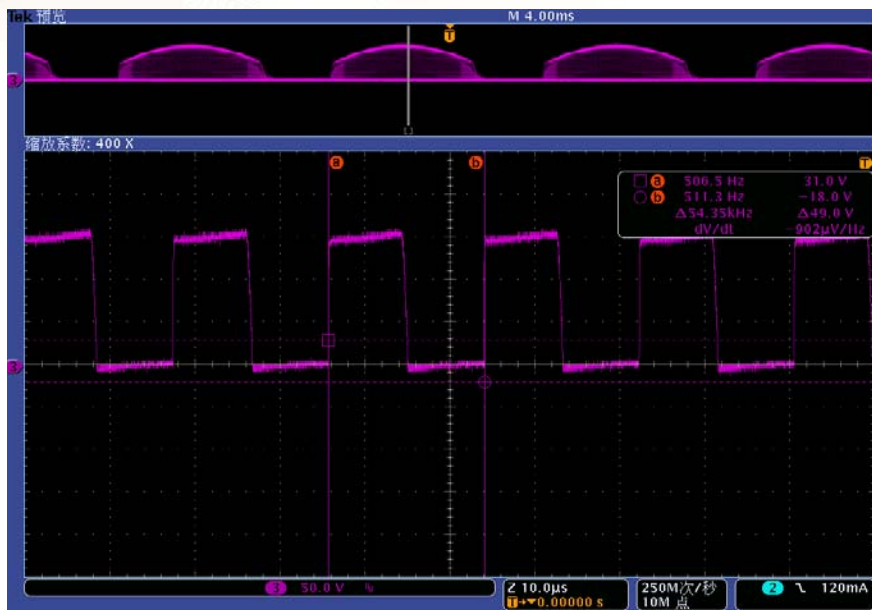


230V时，连续快速开/关机测试  
通道3（上）为输入电压；通道2（下）为LED电流

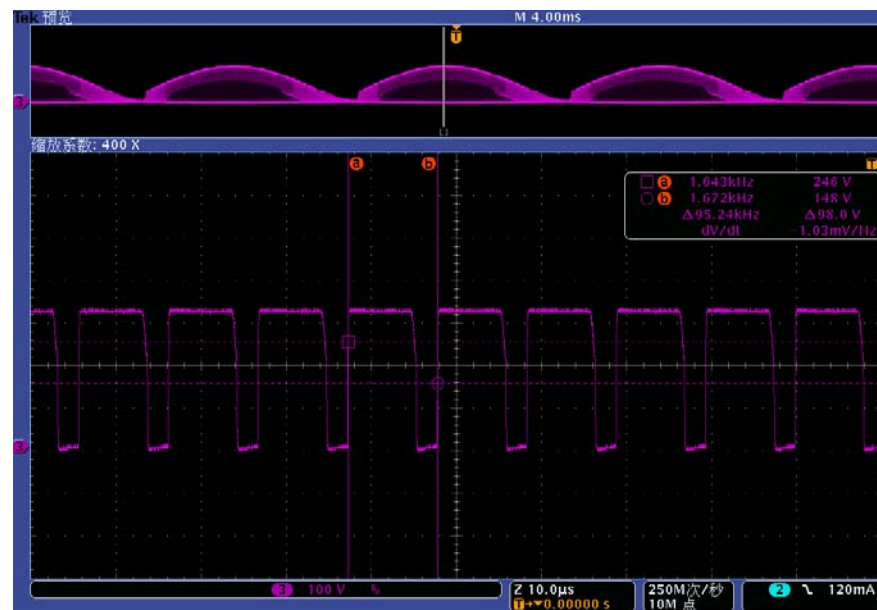




## 5. MOS管开关波形



115V时, MOS管VDS电压 (稳态工作)

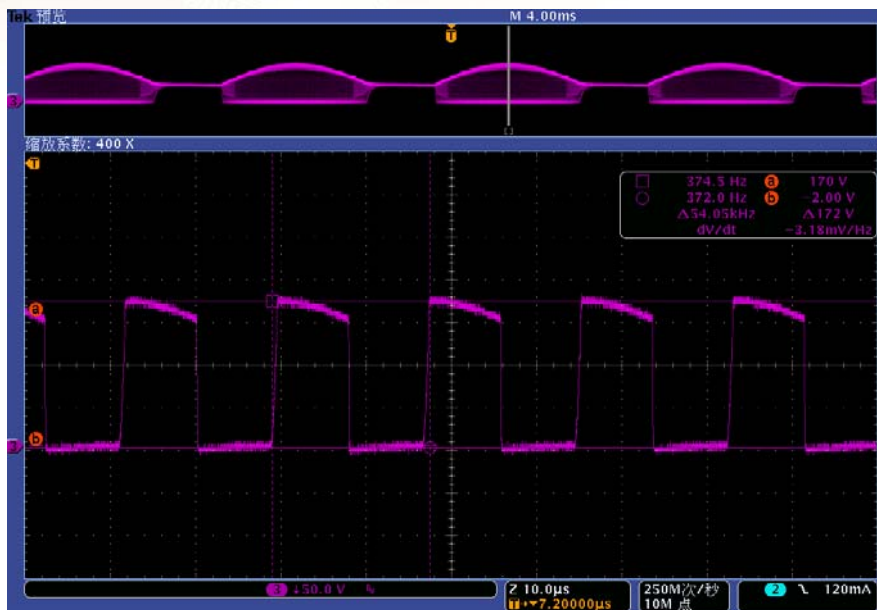


230V时, MOS管VDS电压 (稳态工作)

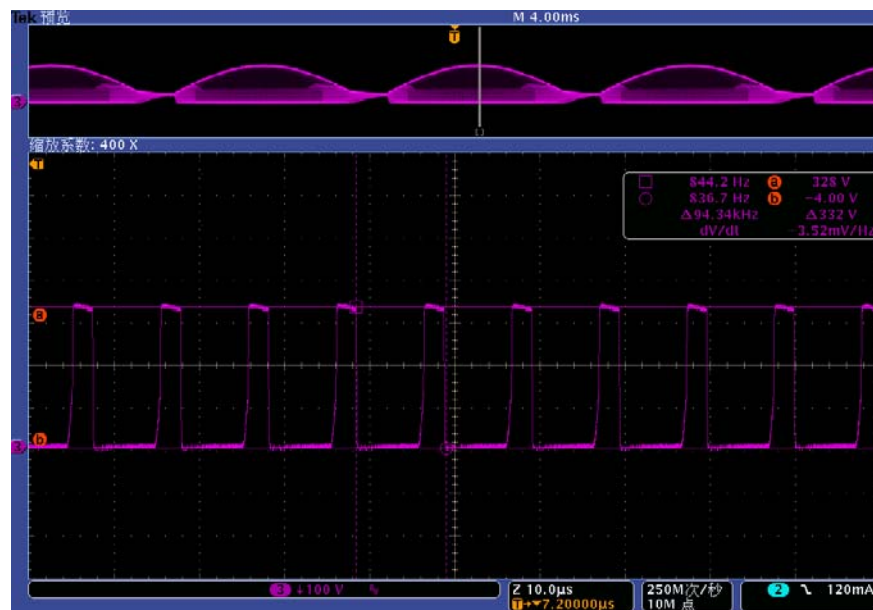




## 6. 续流二极管波形



115V时，续流二极管反压（稳态工作）

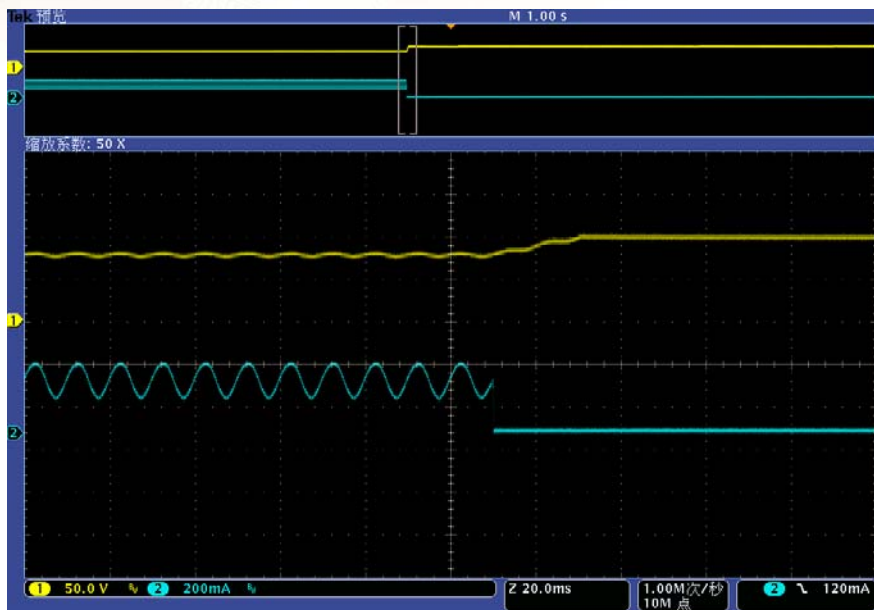


230V时，续流二极管反压（稳态工作）

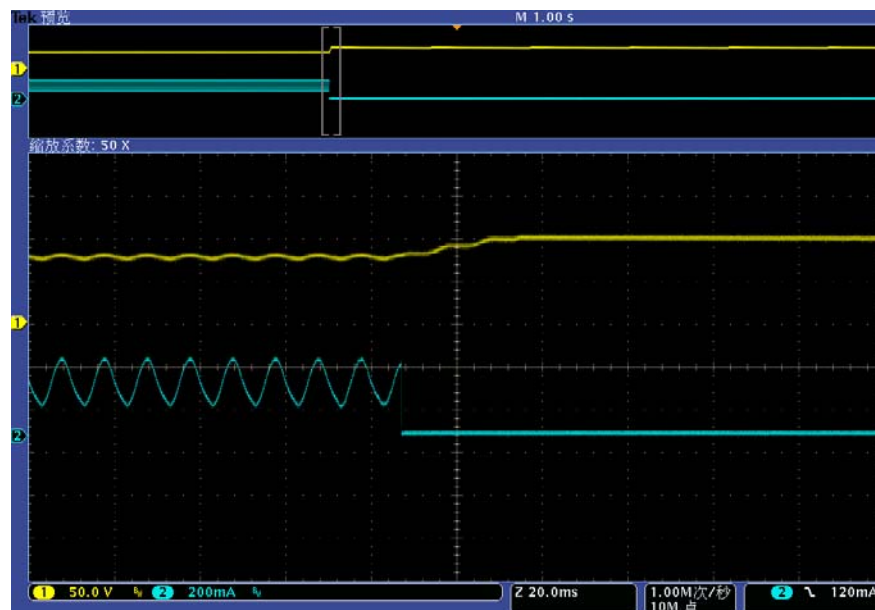




# 7. LED开路



115V时，LED开路测试  
通道1（上）为LED电压；通道2（下）为LED电流

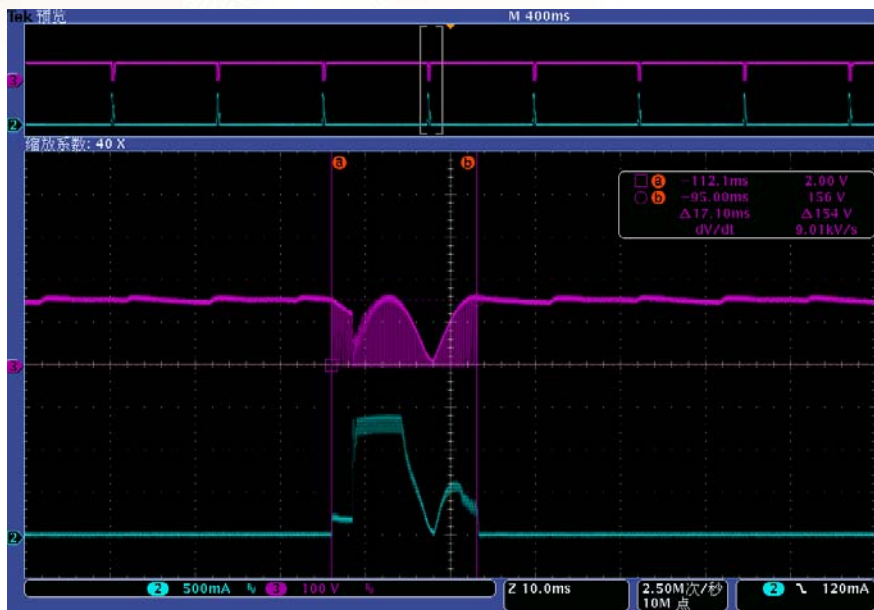


230V时，LED开路测试  
通道1（上）为LED电压；通道2（下）为LED电流

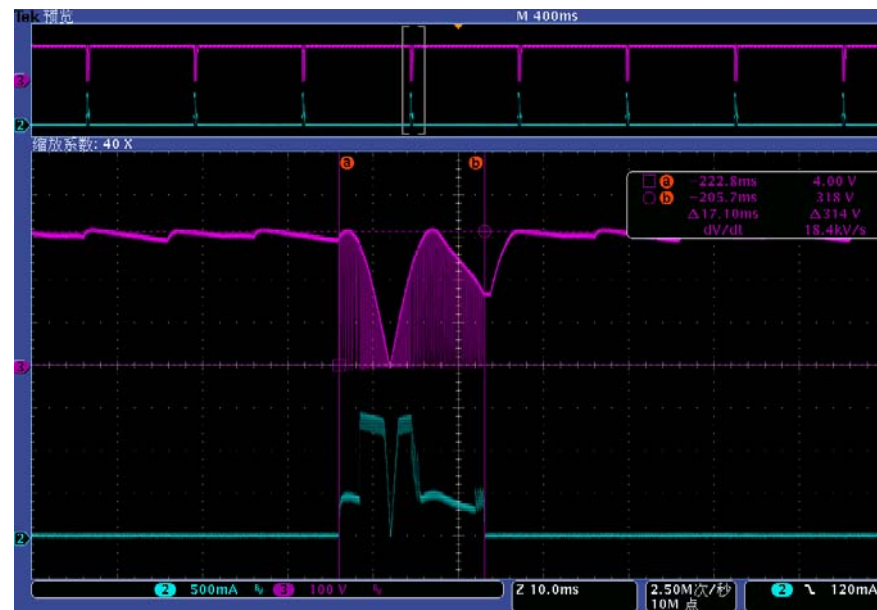




# 8. LED短路



115V时, LED短路测试  
通道3 (上) 为VDS电压; 通道2 (下) 为LED电流



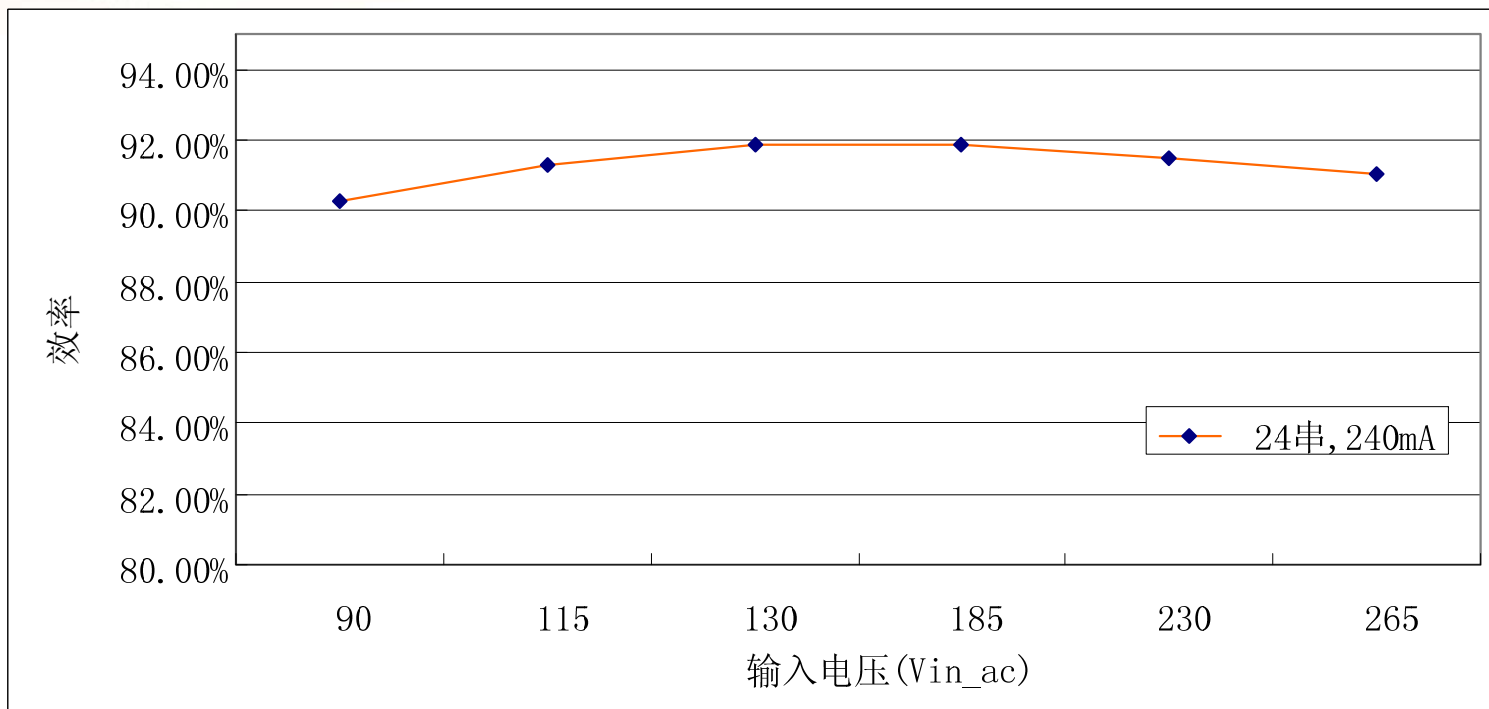
230V时, LED短路测试  
通道3 (上) 为VDS电压; 通道2 (下) 为LED电流





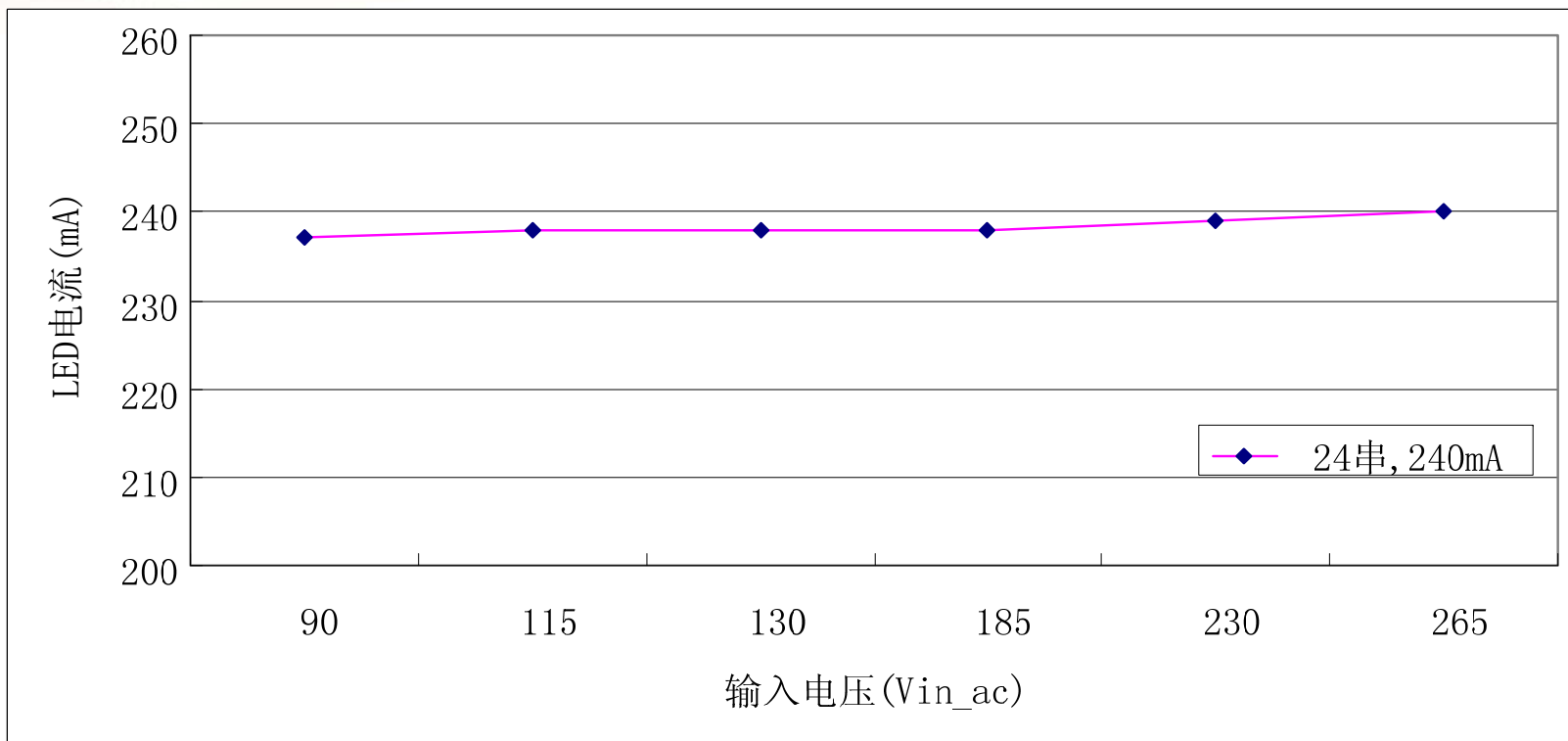


## 9. 效率 vs 输入电压



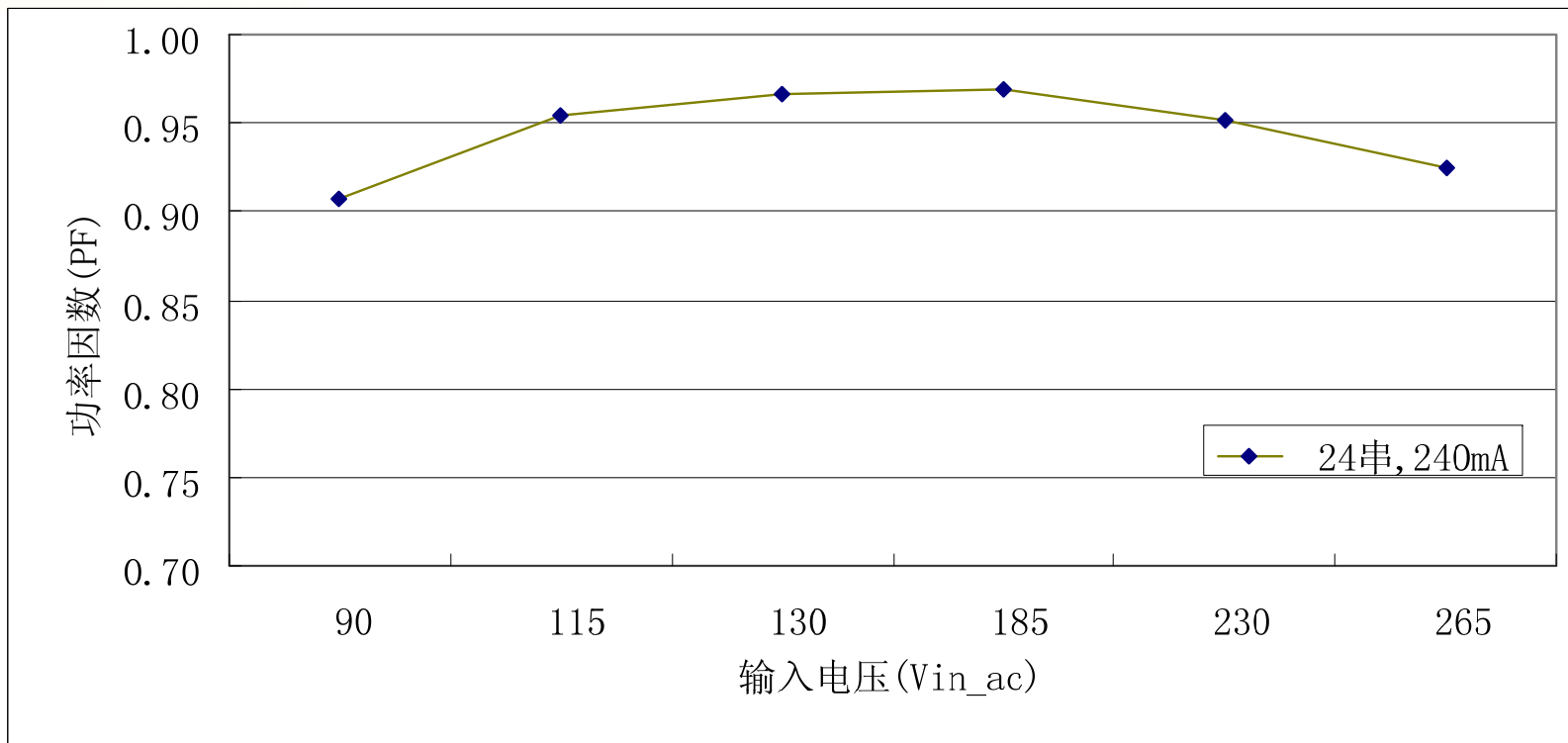


## 10. 线性调整率



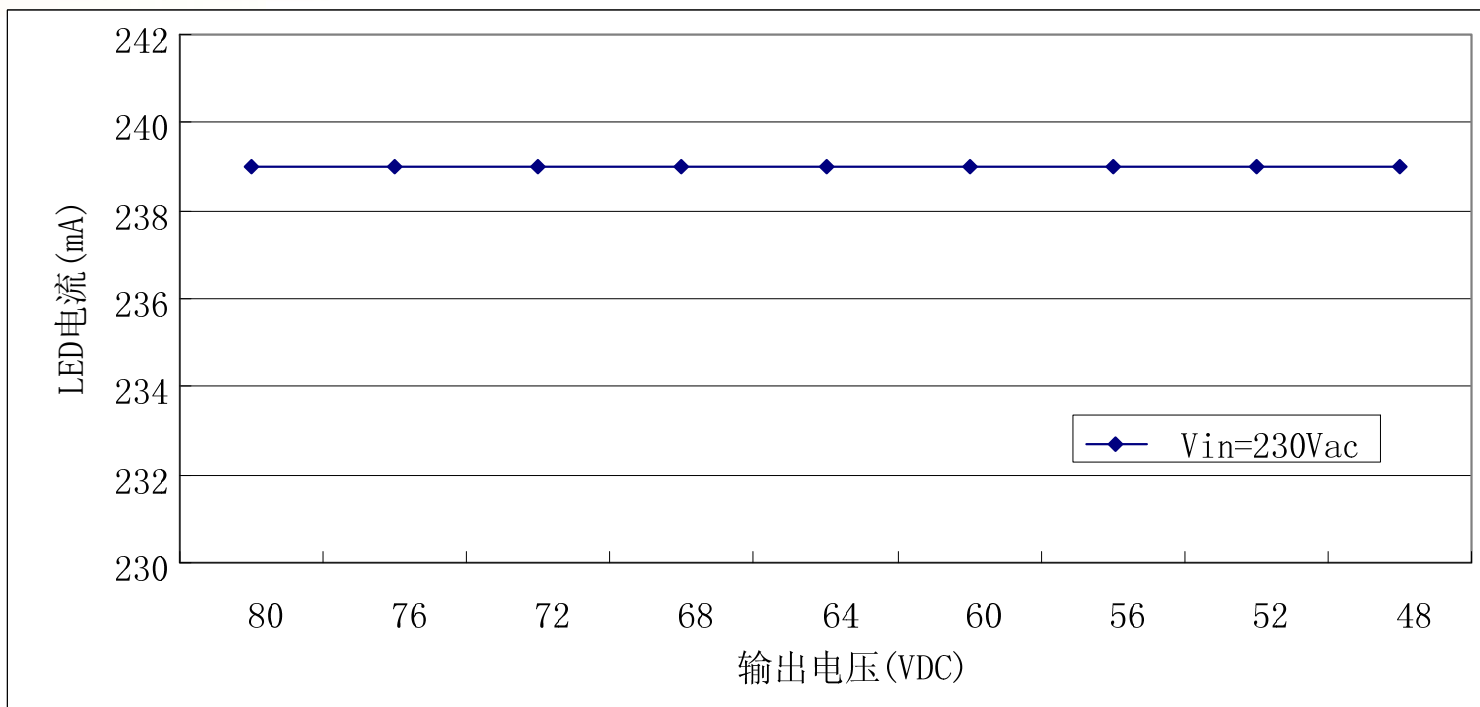


# 11. 功率因数 vs 输入电压



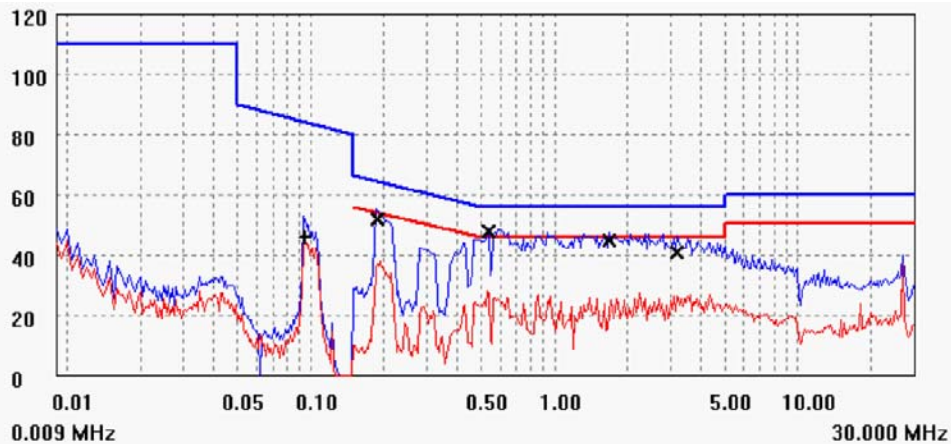


## 12. 负载调整率

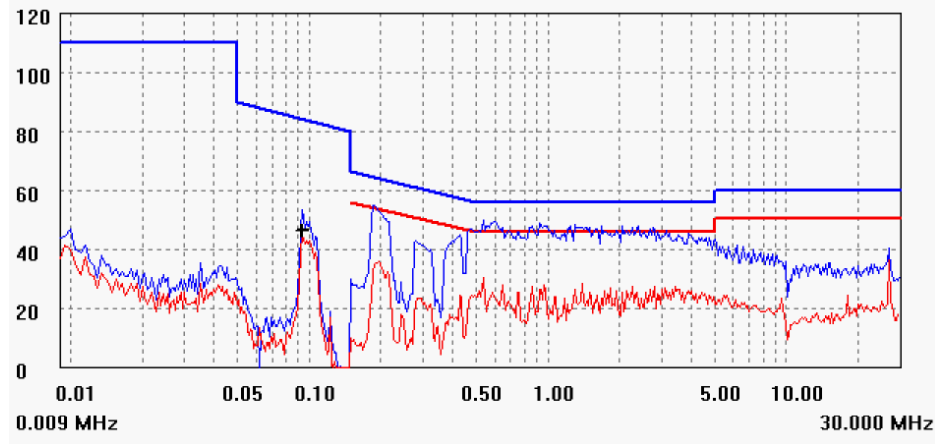




# 13. EMI测试(传导)



CE(L) @ 220VAC

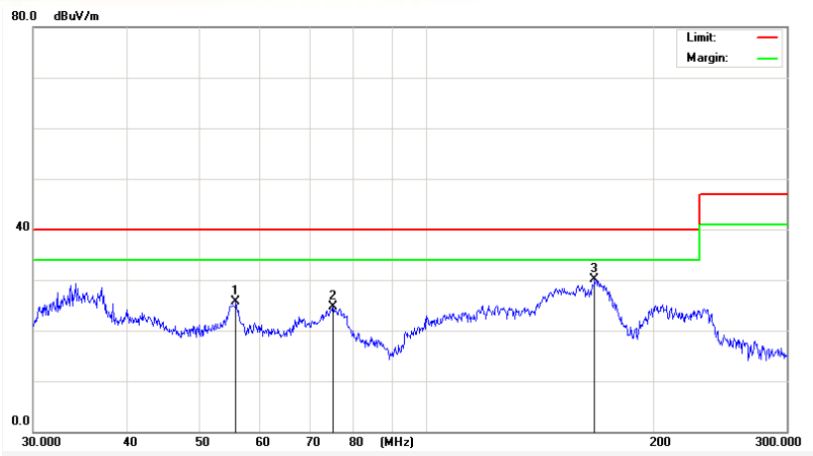


CE(N) @ 220VAC

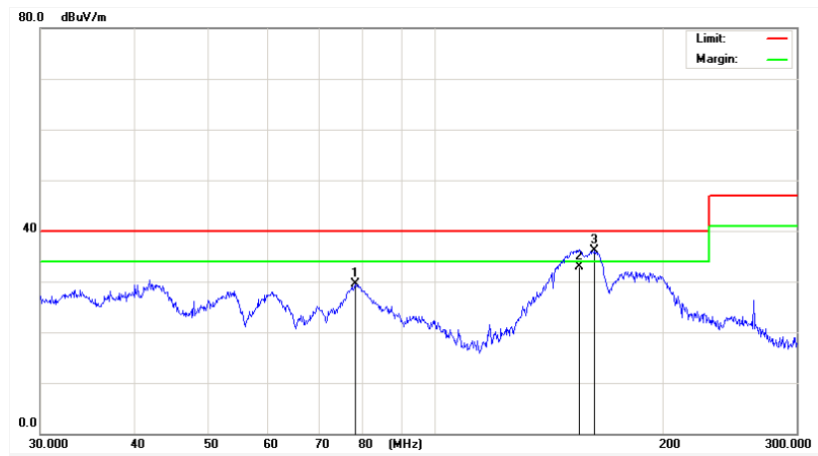




# 13. EMI测试(辐射)



RE(3M/Horizontal) @ 220VAC



RE(3M/Vertical) @ 220VAC

