

DOMÉ 名称: DU8673-320M80V

一、主要功能及特点:

1. 3%系统恒流精度 3%，闭环恒流控制技术 (TRUEC²)、TRUEQR 控制技术;
2. IC 内置各种异常保护: 采样电阻开路、短路保护、输出短路保护、可编程输出过压保护、过温保护;
3. 内置 600V 高压 MOSFET

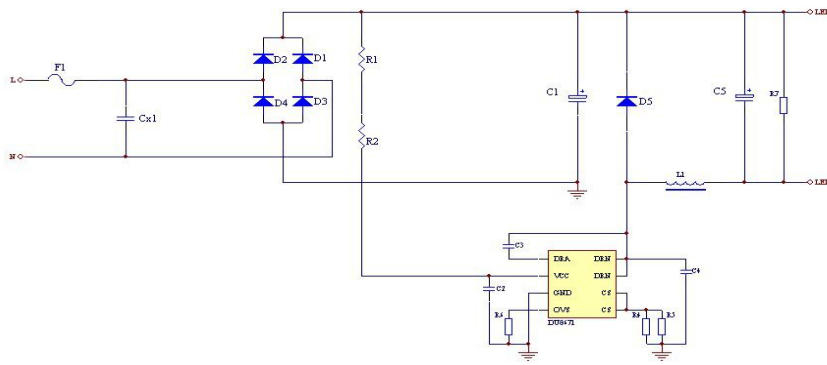
二. 产品规格:

V0=80V

描述	符号	最小值	典型值	最大值	单位	附加信息/测试条件	
输入参数							
输入电压	V _{in}	176	220	264	V	50Hz, 环温 测试仪: UI2050 负载: LED21S 电源: APS-9102	
输入电流	I _{in}	263	224	201	m		
输入功率	P _{in}	28.28	28.04	28.21	W		
功率因数	PF	0.606	0.566	0.529			
输入电流总谐波	THD	111.9	131.3	148.3	%		
空载电压	V	137.2	131.1	131.8	V		
输出参数							
输出电压	V _{out}	80	80	80	V		
输出电流	I _{out}	321	321	324	m		
输出功率	P _{out}	25.64	25.63	25.88	W		
输出电流过冲	I _{shoot}	0	0	0			
效率	Eff	90.6%	91.5%	91.8%			

负载调整率(V _{in} =220V)				
输出电压	70V	60V	50V	30V
输出电流	322mA	322mA	322mA	322mA
保护特性				
输出短路	输出开路	CS 电阻开路	CS 电阻短路	过温保护
PASS	PASS	PASS	PASS	PASS

三、原理图



四、PCB

