

车载充电器选型指南

产品型号	输入电压	开关频率	开关电流	输出电压	封装类型	备注
CM6628	9V-36V	100K	3.1A	固定 5V	SOT23-6	电缆补偿功能 OVP. OCP. OTP. ORP
CM6630	9V-36V	100K	1.6A	固定 5V	SOP-8	电缆补偿功能 OVP. OCP. OTP. ORP
CM6631	9V-36V	100K	2.4A	固定 5V	SOP-8	电缆补偿功能 OVP. OCP. OTP. ORP

1) 车载充电器特性

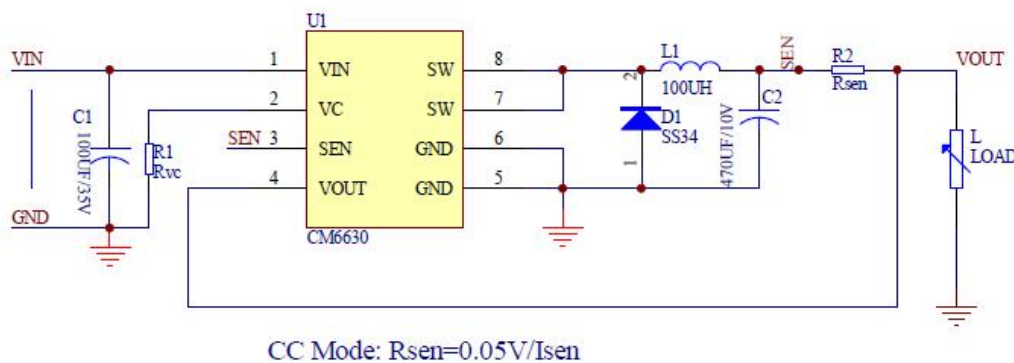
CM6630P50 1A-1.5A 产品应用 / CM6631P50 2.1A 产品应用。

DC 恒流恒压驱动，内置功率 MOS，系统高效率

CC, CV, OCP, OVP, 内置输入噪音抑制电路。

适用于手机，IPAD，GPS 等手持便携式电子产品。

CM6630P50/CM6631P50



车载充电器特性

公司地址:深圳市福田区彩田路彩福大厦鸿福阁 24A

TEL : +86-0755-82879300

<http://www.ccmchip.com>

罗生

2) CM628 2.1A 产品应用

外置 MDS 可以根据客户来选定电流大小。

DC 恒流恒压驱动, CC, CV, OCP, OVP, 内置输入噪音抑制电路。

适用于手机, IPAD, GPS 等手持便携式电子产品。

CM628

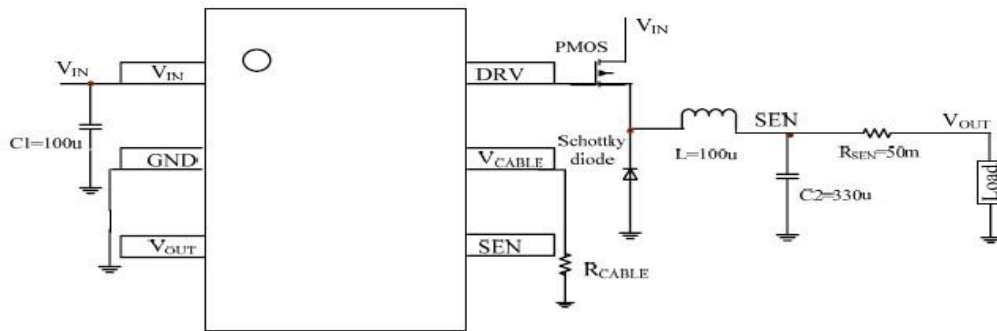


Figure 1.FOR 5V/1A