

南京拓品微电子有限公司

DATASHEET

(TP1000 高精度恒压/恒流原边反馈控 制器)

高精度恒压/恒流原边反馈控制器—TP1000 系列

概述

TP1000 是一款高性能的 AC/DC 电源控制器，采用频率调制（PFM）模式，反激电路工作在断续电流模式(DCM)下。芯片内置各种故障保护电路，可靠性极高。

TP1000 提供精确的恒压/恒流(CV/CC)控制器，无需光耦、次级控制电路和环路补偿电路即可实现系统稳定、可靠地工作，可以大大简化低功率 CV/CC 电源转换器的设计。该器件采用了革新性的控制技术，能够提供极为严格的输出电压和电流调节。

TP1000 控制器工作效率高，并且无负载功耗小，典型值为 100mW@220Vac。适用于输入宽电压范围输出功率 0.5W-10W、3-12Vdc 的 CV/CC 电源转换器和适配器。

特性

- 初级控制技术实现恒压恒流输出
- 省略光耦和次级 CV/CC 控制电路
- 无需外部补偿电容，外围电路简单
- 内置线缆电阻补偿（0、+3%、+6%等）
- 低启动电流（8uA）
- 直接驱动低成本的 BJT 开关管
- 非连续工作模式下的反激拓扑结构
- 内置各端口故障保护
- 电压采样 FB 端口的悬空、短路及固定电平故障保护
- 限流采样 CS 端口的悬空、短路及固定电平故障保护
- 内置过压保护、欠压保护及过温保护
- 输出短路保护

应用

手机或无绳电话、PDA、MP3 等使用的充电器、适配器、白光 LED 驱动器
小家电电源转换器

典型电路

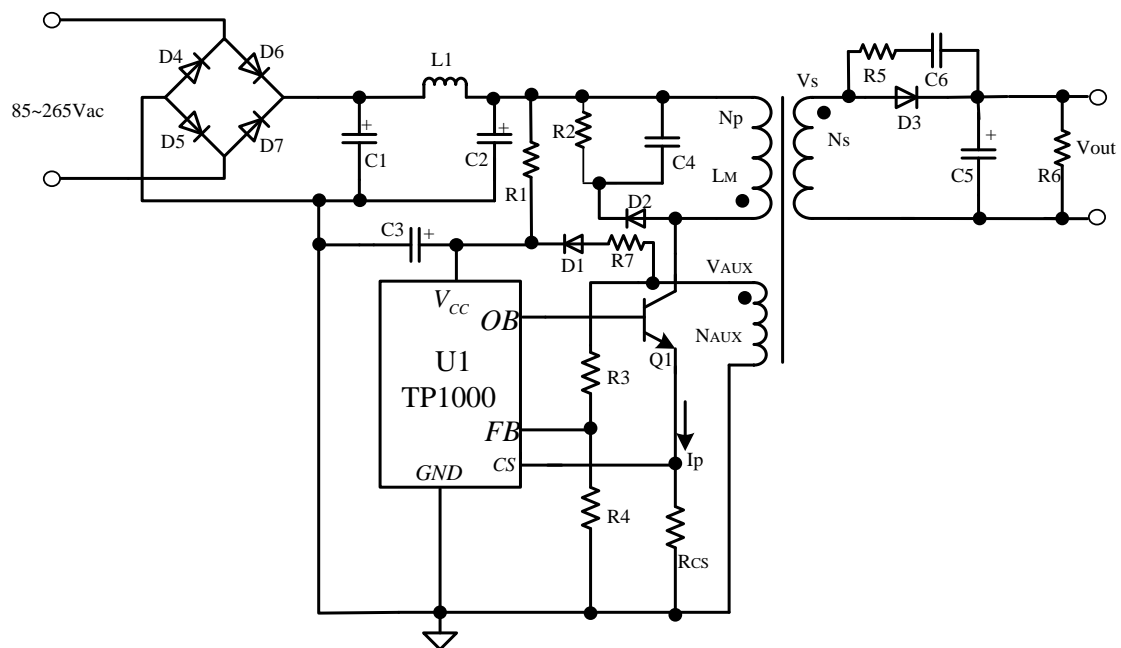
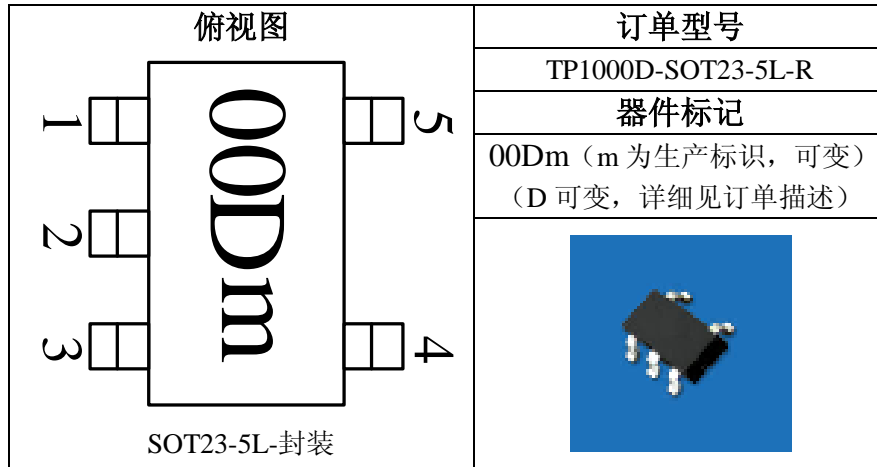


图 1 典型应用电路图（详细参数见规格书最后）

引脚排列及描述



引脚号	引脚名	功能
1	V _{CC}	芯片工作电源输入端
2	GND	接地端
3	FB	辅助绕组电压采样端
4	CS	初级线圈电流采样端
5	OB	三极管基极驱动端

订单描述

芯片打字	芯片型号	线缆补偿 参数 V _{out} =5V 为例	封装	包装
00Am	TP1000A	0% 0mV	SOT23-5L	REEL
00Dm	TP1000D	3% 150mV	SOT23-5L	REEL
00Gm	TP1000G	6% 300mV	SOT23-5L	REEL

功能模块框图

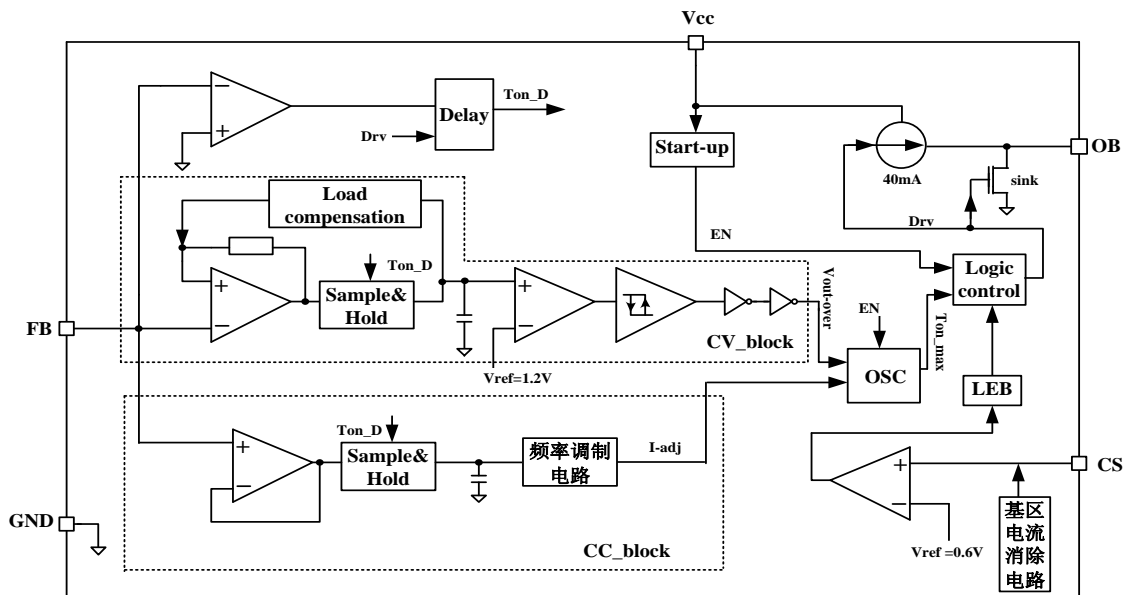


图 2 功能模块框图

极限值范围

参数	极限值	单位
电源输入 V_{CC}	-0.3~30	V
OB、CS 端口电压	-0.3~10	V
FB 端口电压	-20~10	V
工作结温度	150	°C
存储温度	-55 ~ 150	°C
焊接温度 (10S)	260	°C

电性能参数

($V_{CC}=15V$, $T_A=25^\circ C$, $V_{out}=5V$, TP1000D 为例, 有特别说明除外。)

参数	符号	条件	最小值	典型值	最大值	单位
芯片工作电源						
启动阈值电压	$V_{CC(ST)}$	V_{CC} 从 0 上升	13.5	14.5	16	V
最小工作电压	$V_{CC(MIN)}$	V_{CC} 下降	3.5	4.5	5.5	V
最大工作电压	$V_{CC(MAX)}$		17.5	18.3	22	V
芯片工作电流	$I_{CC(OPR)}$	$V_{CC}=15V$, 芯片启动后 (无负载)		350	500	uA
芯片启动电流	I_{ST}	$V_{CC}=10V$, 芯片启动前		8	20	uA
FB 反馈						
FB 反馈电压	V_{FB}		1.188	1.2	1.212	V
FB 端漏电流	I_{FB}	$V_{FB}=4V$			0.5	uA
电流采样						
电流采样电压	V_{CS}		594	600	606	mV
CS 端漏电流	I_{CS}	$V_{IS}=4V$			0.5	uA
三极管基区驱动						
OB 驱动电流				40		mA
OB 下拉 NMOS 管内阻	R_{ON}	$I_{sink} = 0.48A$		0.83	1.5	Ω
开关频率	f_{SW}	输出满载		68		KHz
负载补偿电压	V_{cable}	$f_{SW} = 68kHz$		0.15		V

典型特性曲线 ($T_A=25^{\circ}\text{C}$, $V_{out}=5\text{V}$, TP1000D 为例, 有特别说明除外。)

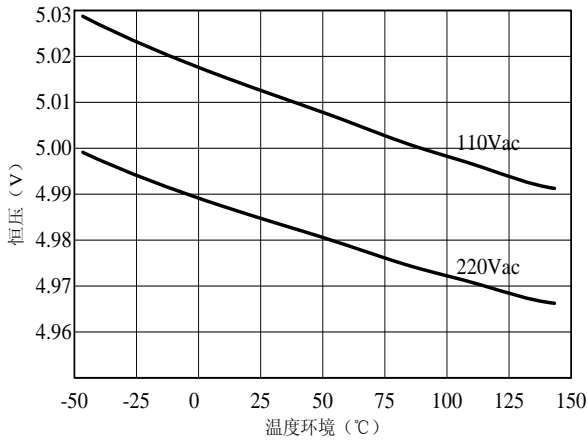


图 3.1 恒压输出 VS 温度 ($I_{out} = 100\text{mA}$)

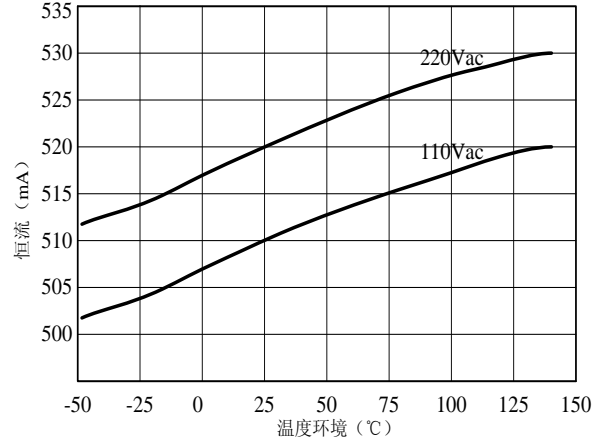


图 3.2 恒流输出 VS 温度 ($V_{out} = 3.6\text{V}$)

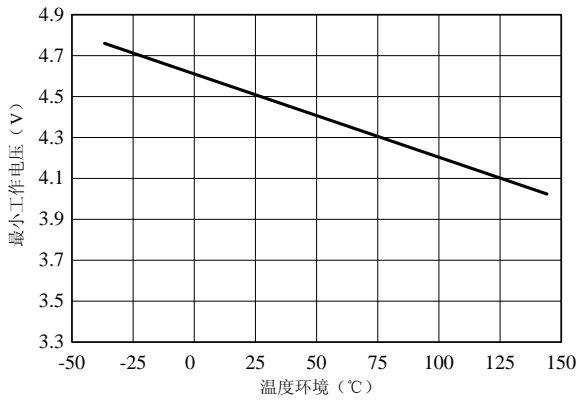


图 3.3 最小工作电压 VS 温度

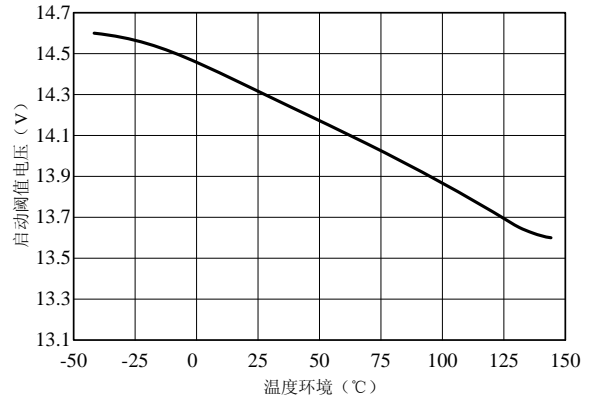


图 3.4 启动阈值电压 VS 温度

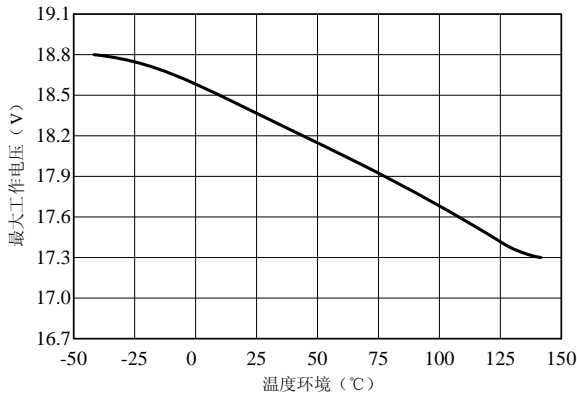


图 3.5 最大工作电压 VS 温度

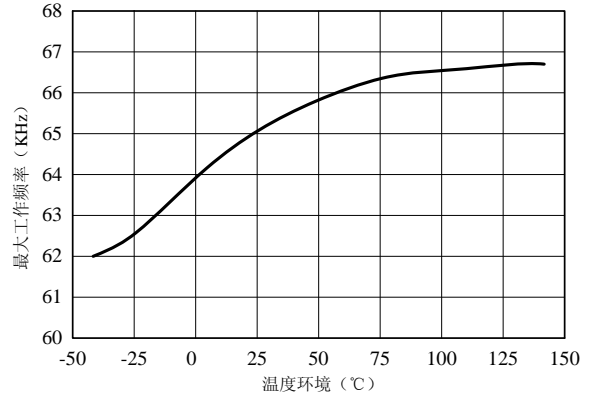


图 3.6 最大工作频率 VS 温度

芯片启动

TP1000 是一个节省成本的最优的离线式低功率 AC/DC 的 PFM 控制器，应用于电池充电器和适配器。它采用原边控制方案，因此不需要光耦和次级 CV/CC 控制电路。专有的内置恒压恒流控制能够完成高精度恒压/恒流控制，达到大多数充电器和适配器应用需求。

芯片启动前， V_{CC} 引脚通过启动电阻逐步充电。当 V_{CC} 的旁路电容完全被充到比启动阈值电压 $V_{CC(ST)}$ 高时，使能 EN 信号有效使能控制信号，TP1000 开始进入启动状态。

在任意时刻，如果 V_{CC} 电压下降低于 $V_{CC(MIN)}$ 下，那么所有信号被复位。EN 信号变低并且 V_{CC} 电容被再次向启动阈值电压点充电。

TP1000 具有低的 8uA 启动电流以至于能使 V_{CC} 充电到超过 $V_{CC(ST)}$ 阈值并快速启动。因此用一个大的启动电阻可以减小功率损耗。

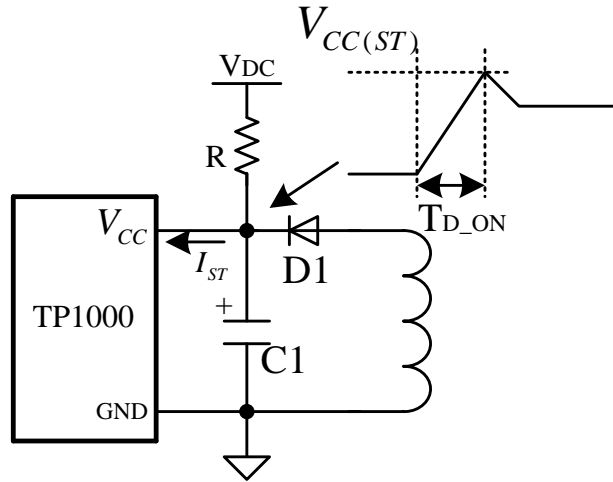


图 4 启动电路

在这个过程中，如图 4 所示最大启动延迟时间可用下式计算：

$$T_{D_ON} = -R \times C_1 \times \ln \left(1 - \frac{V_{CC(ST)}}{V_{DC} - I_{ST} \times R} \right) \quad (1)$$

由于芯片具有低启动电流的特性且考虑到空载的系统损耗，R 可取较大值，可在 1.5MΩ~3MΩ（典型 2MΩ）范围内选取，C1 推荐选用 4.7uF/25V。

初级线圈峰值电流控制

初级电流采样通过 R_{CS} 采样电阻设置，如图 5 所示

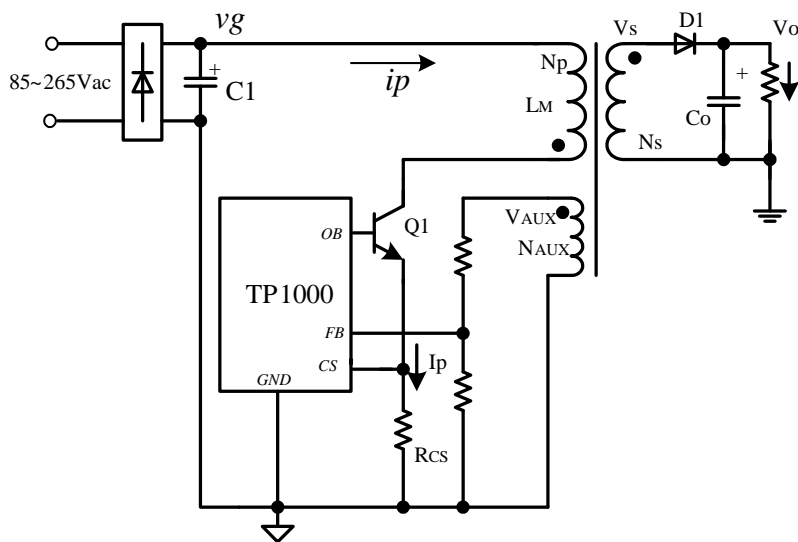


图 5 工作原理图

该电流线性上身斜率为：

$$\frac{dip(t)}{dt} = \frac{vg(t)}{L_M} \quad (2)$$

如图 3.6 所示，当电流 $ip(t)$ 上升到 Ipk 时，开关管 Q1 关断。初级线圈峰值电流为：

$$Ipk = \frac{V_{CS}}{R_{CS}} \quad (3)$$

由于芯片内部集成了基区电流消除电路，故初级线圈峰值电流只与电压 V_{CS} 相关。

因此，电感 L_M 上存储的能量为：

$$Eg = \frac{1}{2} \times L_M \times Ipk^2 \quad (4)$$

则从输入传输到输出的功率为：

$$P = \frac{1}{2} \times L_M \times Ipk^2 \times f_{sw} \quad (5)$$

其中， f_{sw} 是开关工作频率。当峰值电流 Ipk 恒定，输出功率取决于开关频率 f_{sw} 。在选定变压器和限流电阻 R_{CS} 的情况下， L_M 和 Ipk 恒定不变，则该芯片通过改变 f_{sw} 来实现芯片的 CV/CC 工作。

恒压工作

在 AC/DC 适配器中，通常以恒压模式工作，恒流部分是提供电流限制。工作于恒压模式时，通过初级控制来调节输出电压。工作恒流模式时，芯片会随着输出电压的下降来调节工作频率使其输出电流恒定。

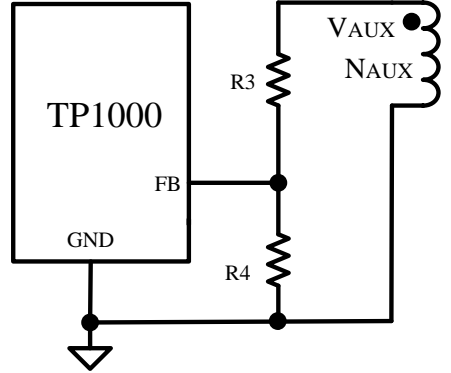


图 6 恒压采样电路

如图 6 中，通过电阻 R3 和 R4 分压采样辅助绕组去磁 2.5uS 处的电压，并保持到下一采样周期。采样电压与内部 1.2V 的基准电压进行比较放大，通过 PFM 控制电路调节芯片的工作频率。

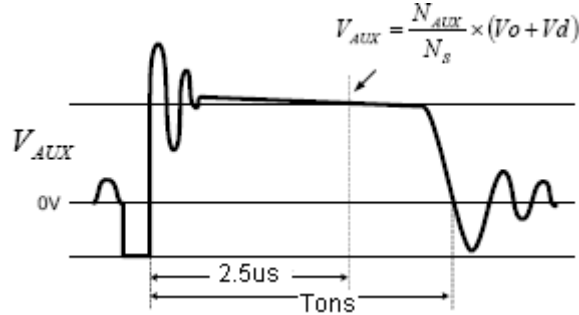


图 7 辅助电压波形

辅助电压波形如图 7 所示，辅助绕组采样点电压为：

$$V_{AUX} = \frac{N_{AUX}}{N_S} \times (V_o + V_d) \quad (6)$$

其中， V_d 是二极管正向导通电压， N_{AUX} 为辅助线圈匝数， N_S 为次级线圈匝数。

因此，

$$V_{FB} = V_{AUX} \times \frac{R4}{R3 + R4} = \frac{N_{AUX}}{N_S} \times (V_o + V_d) \times \frac{R4}{R3 + R4} \quad (7)$$

即

$$V_o = V_{FB} \times \frac{N_S}{N_{AUX}} \times \frac{R3 + R4}{R4} - V_d \quad (8)$$

式(8)中 V_{FB} 为 FB 端采样比较点， $V_{FB} = 1.2V$ 。在设计中， N_{AUX} 、 N_S 、 V_d 、 $R3$ 和 $R4$ 确定的情况下，即可得出恒压输出 V_o 的值。

恒流工作

当采样电压低于参考电压时，误差放大器输出电压达到最大，频率调制电路起作用，通过采样电压调节来调节开关频率。当采样电压越来越低时，开关频率越来越低，从而输出功率越来越小。因此输出电压越来越小，可使输出电流恒定。

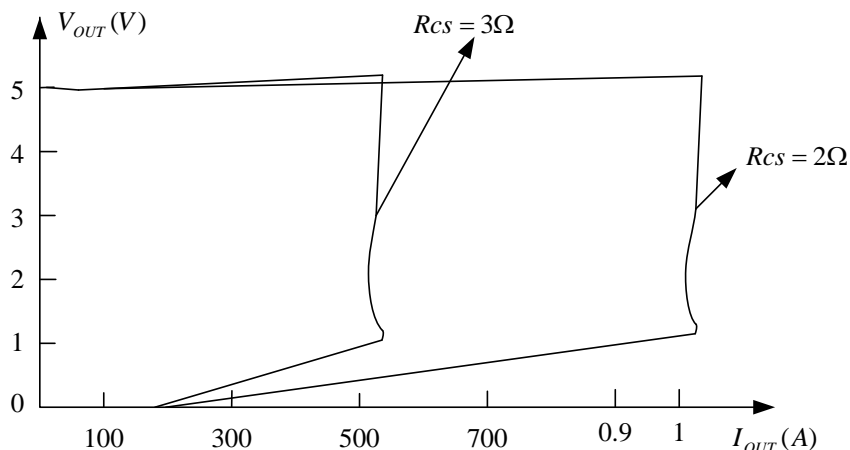


图 8 输出功率可通过 R_{cs} 来调节

由式 (5) 可以看出在变压器确定的情况下，恒流点和最大输出功率能够通过 CS 脚上的外部电流检测电阻 R_{cs} 外部调节，通过恒流点的改变可以调节输出功率。 R_{cs} 越大，恒流点越小，则输出功率越小，反之亦然，如图 8 所示。

前沿消隐

当功能开关导通，一个导通毛刺将发生在采样电阻上。为了避免开关脉冲的错误终止，一个 430ns 的前沿消隐被建立。在此消隐期间，电流采样比较器不工作，驱动不会关闭。

5V/520mA 电源适配器方案

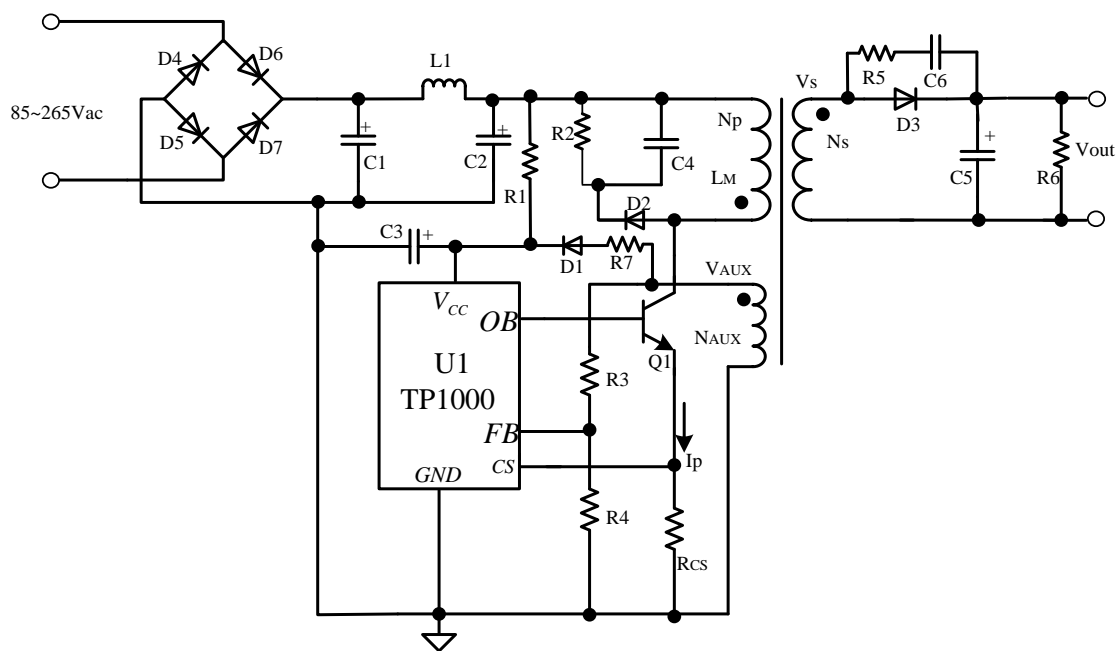
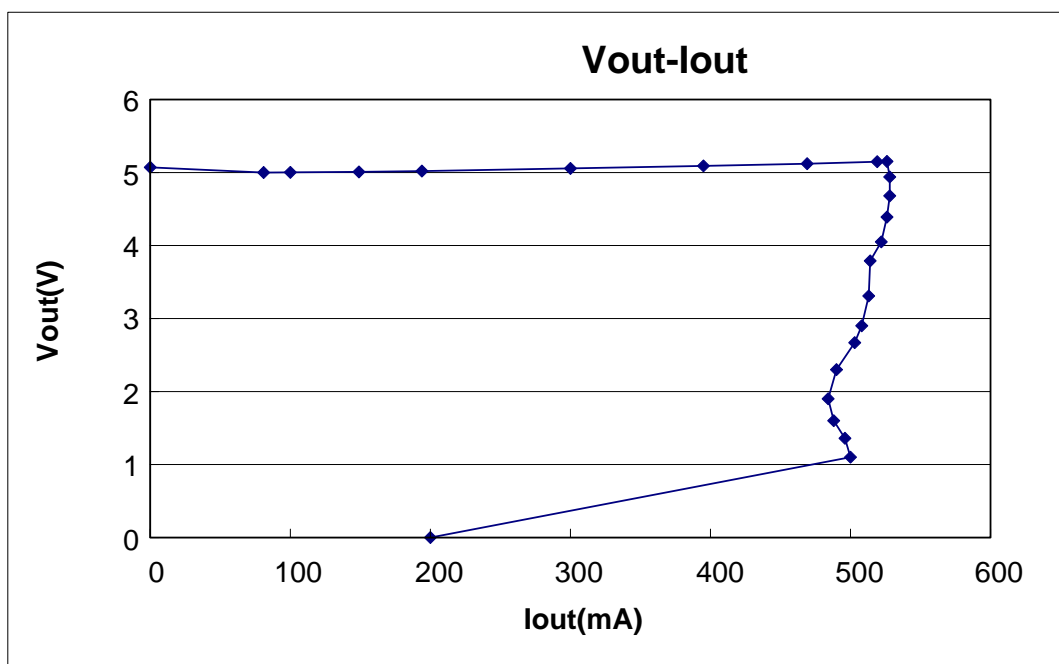


图 9 5V/520mA 电源适配器原理图

元器件清单:

器件名称	规格	器件名称	规格
D1	Diode, Fast, FR107, 1A/1000V	C1, C2	E-Cap, 4.7uF/400V
D2	Diode, Fast, FR107, 1A/1000V	C3	E-Cap, 4.7uF/25V
D3	Diode, Schottky, SR160, 1A/60V	C4	Capacitor, Ceramic, 1nF/1KV
D4-D7	Diode, Rectifier, 1N4007	C5	E-Cap, 470uF/16V, Low ESR
R1	Resistor, 2M, 1/4W, ± 5%	C6	Capacitor, Ceramic, 222pF/100V
R2	Resistor, 270K, 1/2W, ± 5%	L1	Inductor, Color Ring, 1.0mH
R3	Resistor, 20K, 1/4W, ± 1%	U1	IC, TP1000D
R4	Resistor, 2K, 1/4W, ± 1%	Q1	NPN, 13003, TO-92
R5	Resistor, 47R, 1/4W, ± 5%	T	Transformer EE16, L _M =2.0mH N _p :N _s :N _{AUX} =125T:13T:30T
R6	Resistor, 1.5K, 1/4W, ± 5%		
R7	Resistor, 30R, 1/4W, ± 5%		
Rcs	Resistor, 3R, 1/2W, ± 1%		

负载特性曲线 (Vin=220Vac):

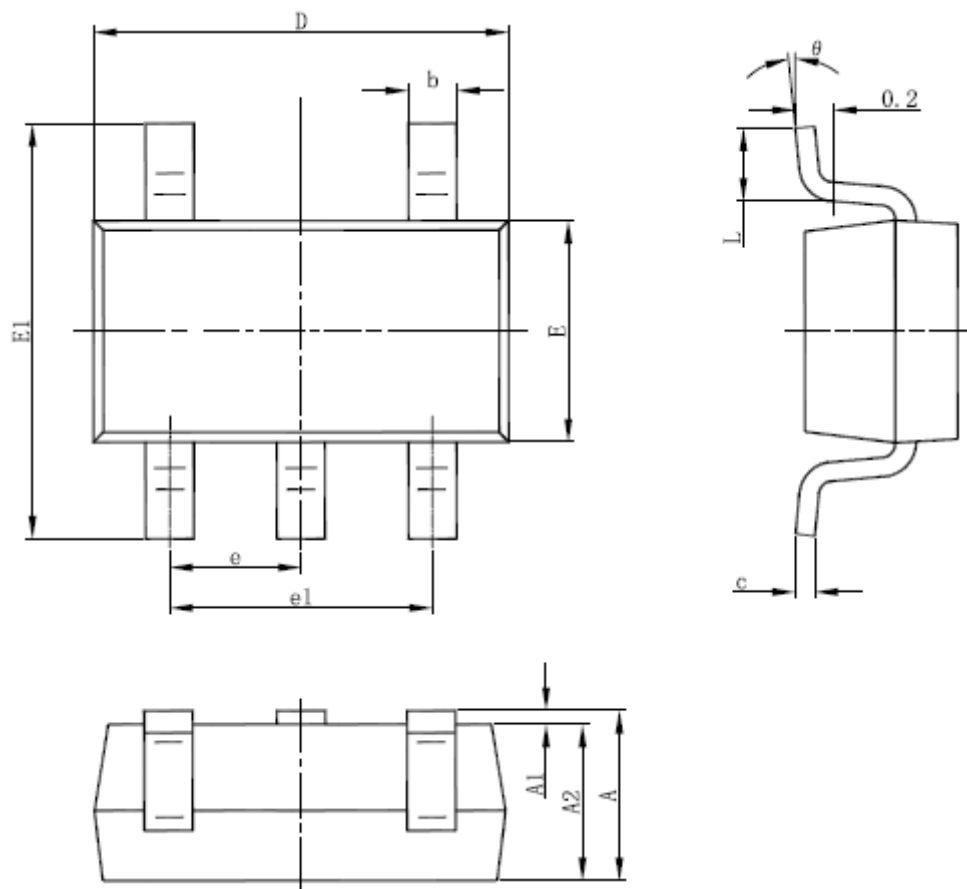


测试总结:

项目	符号	最小	典型	最大	单位
输入电压	V_{in}	85		265	Vac
空载功耗	P_{out}			0.15	W
输出电压	V_{out}		5.06		V
输出纹波	V_{PP}			0.15	V
平均效率 25%, 50%, 75%和满载	η	66			%

封装描述

SOT23-5L 引脚封装尺寸



Symbol	Dimensions In Millimeters		Dimensions In Inches	
	Min	Max	Min	Max
A	1.050	1.250	0.041	0.049
A1	0.000	0.100	0.000	0.004
A2	1.050	1.150	0.041	0.045
b	0.300	0.500	0.012	0.020
c	0.100	0.200	0.004	0.008
D	2.820	3.020	0.111	0.119
E	1.500	1.700	0.059	0.067
E1	2.650	2.950	0.104	0.116
e	0.950(BSC)		0.037(BSC)	
e1	1.800	2.000	0.071	0.079
L	0.300	0.600	0.012	0.024
θ	0°	8°	0°	8°

如需了解详情，TEL:15002057876 QQ:270426523 Roy_Luo
南京拓微集深圳办事处地址：深圳市福田区东园路150号玉福楼3G