

概述

QX6102 是一款具有自供电功能的高精度降压型大功率 LED 恒流驱动芯片。适用于交流 85Vac~265Vac 全范围输入电压, 输出电流在 300mA 以内的非隔离 LED 恒流电源。

芯片采用自供电结构, 无需辅助绕组, 内置 NPN 三极管, 提供高性价比。

自主专利的高端电流检测、固定频率、电流模 PWM 控制方式, 具有优异的线性调整率和负载调整率。芯片采用的特有恒流控制方式,

芯片内部集成抖频功能可降低 EMI 成本。内置环路补偿与斜坡补偿, 无需外部补偿, 应用设计简单。

QX6102 具有多重保护功能, 包括 LED 开路/短路保护, 逐周期限流保护, 输入供电欠压保护及电源嵌位等功能。

QX6102 采用 SOP8 封装。

特点

- Ø 自供电结构: 无需辅助绕组
- Ø LED 均值电流控制: 恒流效果好
- Ø LED 输出电流精度: +/-1%
- Ø 高效率: 最高可达 93% 以上
- Ø 输出电流: <250mA
- Ø 电流模 PWM 控制
- Ø 固定工作频率
- Ø 抖频功能
- Ø 内置环路补偿、斜坡补偿
- Ø LED 开路/短路保护
- Ø 芯片供电欠压保护

应用领域

- Ø LED 球泡灯、日光灯
- Ø 其它 LED 照明

典型应用电路图

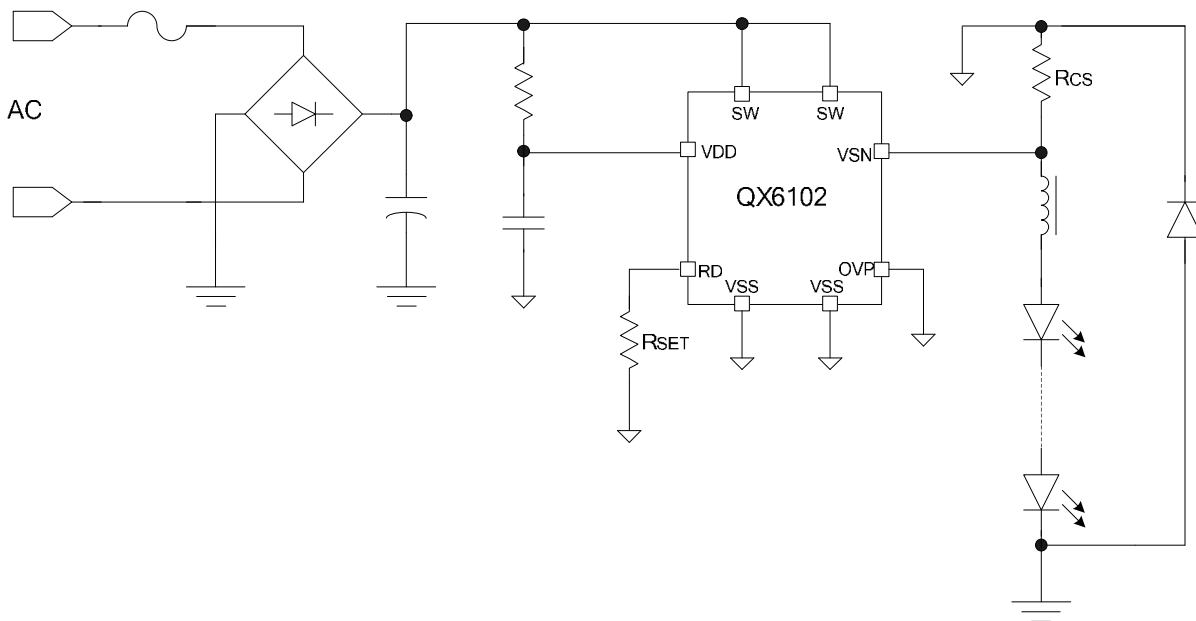


图 1: QX6102 典型应用电路图 1 (无输出电容)

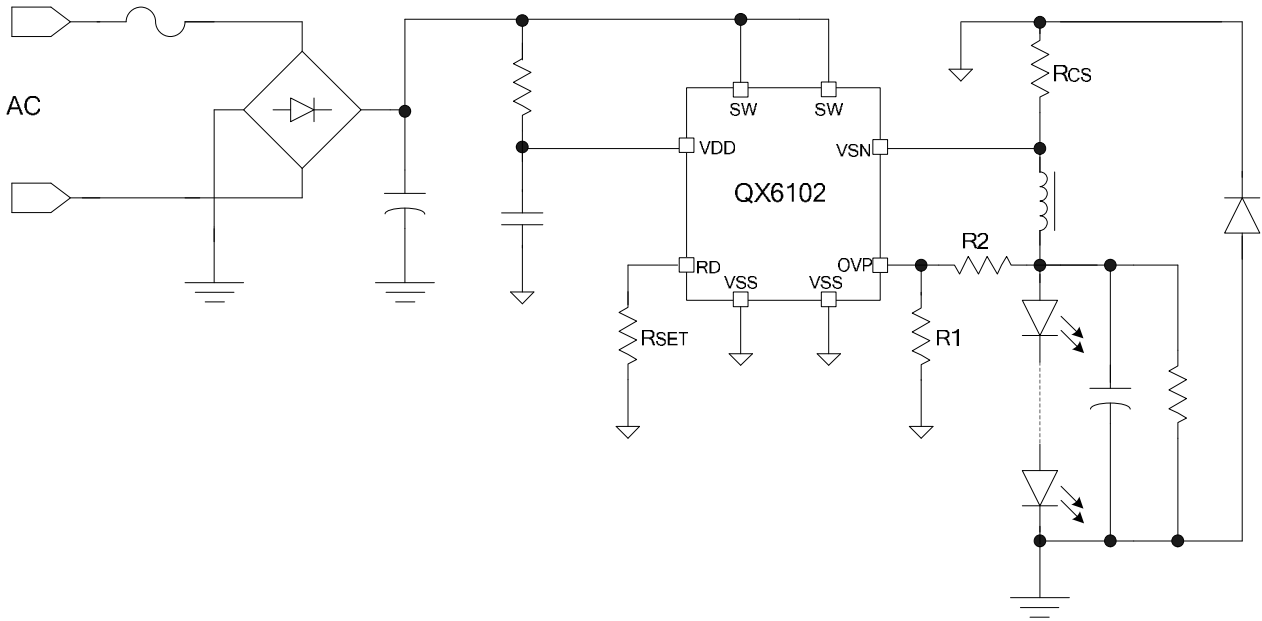
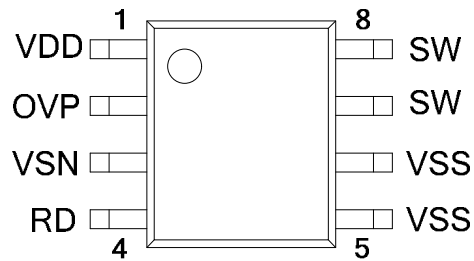


图 2: QX6102 典型应用电路图 2 (带输出电容)

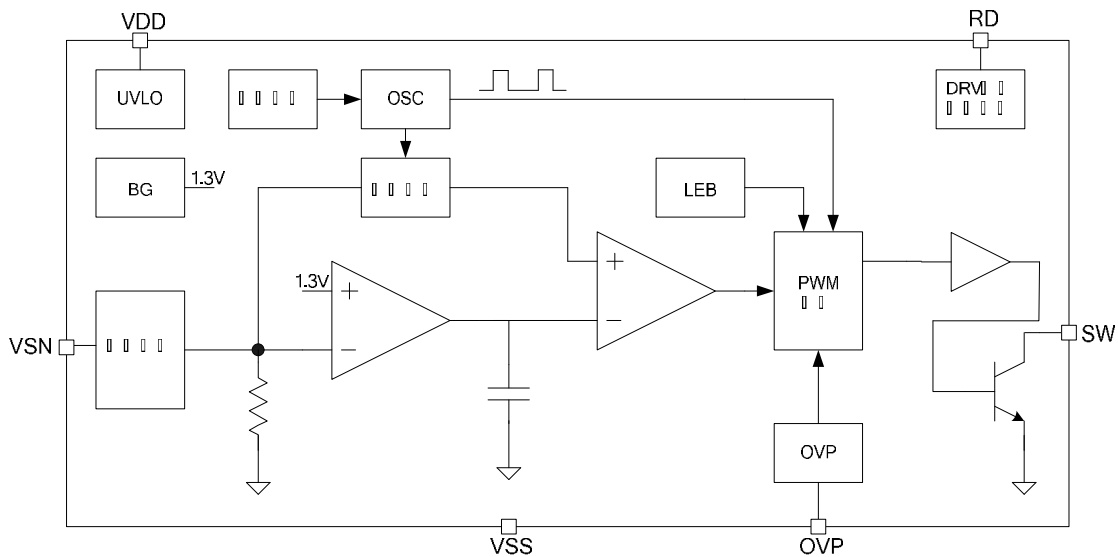
管脚排列



管脚描述

管脚号	管脚名	管脚类型	描述
1	VDD	电源	芯片电源
2	OVP	输入	LED 过压检测端
3	VSN	输入	接电流采样电阻
4	RD	输入	外接电阻，设置 NPN 驱动电流
5, 6	VSS	地	电源地
7, 8	SW	输出	内置 NPN 集电极

内部电路方框图



极限参数 (注1)

类型	符号	描述	最小值	最大值	单位
电压	V_{MAX}	所有管脚上最高电压		-0.3~6	V
电流	I_{DD_MAX}	VDD 引脚最大电源电流		15	mA
	I_{DRAIN}	DRAIN 引脚最大电流		800	mA
功耗	P_{SOP8}	SOP8 封装的最大功耗		0.75	W
热	T_J	结温范围	-20	125	°C
	T_A	工作温度	-20	85	°C
	T_{STG}	存储温度	-40	125	°C
	T_{SD}	焊接温度范围 (焊接时间 20 秒)		240	°C
ESD	V_{ESD}	静电耐压值 (人体模型)		2000	V

注 1: 超过上表中规定的极限参数会导致器件永久性损坏。而工作在以上极限条件下, 可能会影响器件的可靠性。

电气特性

除非特别说明, $T_A=25^{\circ}\text{C}$

参数	符号	测试条件	最小值	典型值	最大值	单位
电源电压						
工作电压	V_{DD}			5		V
启动电压阈值	V_{DD_ON}	VDD 上升	4.8	5	5.2	V
欠压保护阈值	V_{DD_UVLO}	VDD 下降	3.8	4	4.2	V
钳位电压	V_{DD_CLAMP}			5.5		V
电源电流						
启动电流	$I_{STARTUP}$	VDD=4V		10		uA
静态电流	$I_{STANDBY}$	OVP=5V		1.1		mA
电感电流采样						
电流检测电阻两端电压均值	V_{SEN}		194	200	206	mV
限流值	V_{SEN_LMT}			520		mV
前沿消隐时间	T_{LEB}			350		ns
OSC 工作频率						
典型工作频率	F_{OSC}			65		KHz
抖频范围	ΔF_{OSC}		-3		3	%
输出驱动						
RD 电压	V_{RD}		1.225	1.3	1.345	V
DRV 驱动电流	I_{DRV}	RSET=68K		30		mA
DRV 下拉电流	I_{DRV_SD}			0.5		A

电气特性 (接上一页)

除非特别说明, $T_A=25^{\circ}\text{C}$

参数	符号	测试条件	最小值	典型值	最大值	单位
过压保护 OVP						
过压保护阈值	$V_{\text{OVP_TH}}$			1.3		V
OVP 钳位电压	$V_{\text{OVP_CLAMP}}$	IOVP=2mA		5.7		V
		IOVP=-2mA		-0.7		V
内置低压 MOS						
导通电阻	R_{DSON}			1		Ω

应用指南

概述

QX6102 是一款具有自供电功能的高精度降压型大功率 LED 恒流驱动芯片。适用于输出电流 300mA 以内的 LED 驱动。

QX6102 采用独特的自供电电路，无需辅助绕组或者其他辅助供电方式，因而减少了外围元件并节省系统成本。

芯片采用专利的高端电流检测、固定频率、电流模 PWM 控制方式，具有优异的线性调整率和负载调整率。

芯片内置频率补偿与斜坡补偿，无需外部补偿。QX6102 还集成了抖频功能，以改善系统的 EMI 特性。

QX6102 内部集成了多重保护功能，包括 LED 开路/短路保护，逐周期限流保护，输入供电欠压保护及电源嵌位等功能。

芯片启动

系统上电后通过启动电阻对连接于电源引脚 VDD 的电容充电，芯片处于欠压保护状态时芯片仅消耗约 10uA 电流。当电源电压高过开启阈值 V_{DD_ON} 时，芯片控制电路开始工作，自供电电路也开始工作并给芯片供电。芯片内置 5.5V 的钳位电路，用于钳位 VDD 电压。

LED 工作电流设定

LED 电流由接在 VSP 与 VSN 引脚之间的电阻 R_{CS} 设置：

$$I_{LED} = \frac{V_{SEN}}{R_{CS}}$$

V_{SEN} 典型值为 200mV。

驱动电流设置

通过连接于 RD 引脚的电阻 RSET 来设置外接 NPN 的基极驱动电流。基极驱动电流与流过电阻 RSET 上的电流成比例，

RD 引脚电压典型值为 1.3V。设置 $R_{SET}=68K\Omega$ 时 DRV 驱动电流约为 30mA。基极驱动电流可由下式确定：

$$I_{DRV} = \frac{2.1}{R_{SET}}$$

开路保护

通过连接于 OVP 引脚的电阻 R_1 , R_2 来设置 LED 开路保护电压。OVP 引脚的开路保护电压阈值为 1.3V。LED 开路保护电压由下式设置：

$$V_{OVP} = \frac{R_1 + R_2}{R_1} * V_{OVP_TH}$$

芯片在功率管关断期间检测 LED 电压，当 LED 两端电压达到开路保护值，芯片关断驱动端，直至 VDD 引脚出现欠压保护，芯片重启，重新检测。

短路保护

当出现 LED 短路时，系统会降低工作频率从而减小输入电流。系统开关频率下降到一定值时芯片可能进入电源欠压保护状态，从而触发芯片重新启动。

电感选择

当输入电压、输出电压以及输出电流已定的条件下电感值决定了电感电流纹波大小以及连续或非连续工作模式。工作于临界模式时的电感值为：

$$L_{cri} = \frac{V_o * (V_i - V_o)}{2V_i * I_{LED} * f_s}$$

电感取值在上式附近，可得到较优化的效率。

当采用无输出电容的方案时，应选择稍大的电感值，以使得电感电流工作在连续模式，减小 LED 上的电流纹波。当 LED 两端并联有输出电容时，系统既可以工作

在连续模式也可以工作在非连续模式。

地线

电流采样引脚 VSP 需要用单独的地线连接至电流采样电阻的一端。芯片地以及其他信号地应分头接到旁路电容的地端。

PCB 设计

在设计 PCB 时应遵循以下指南：

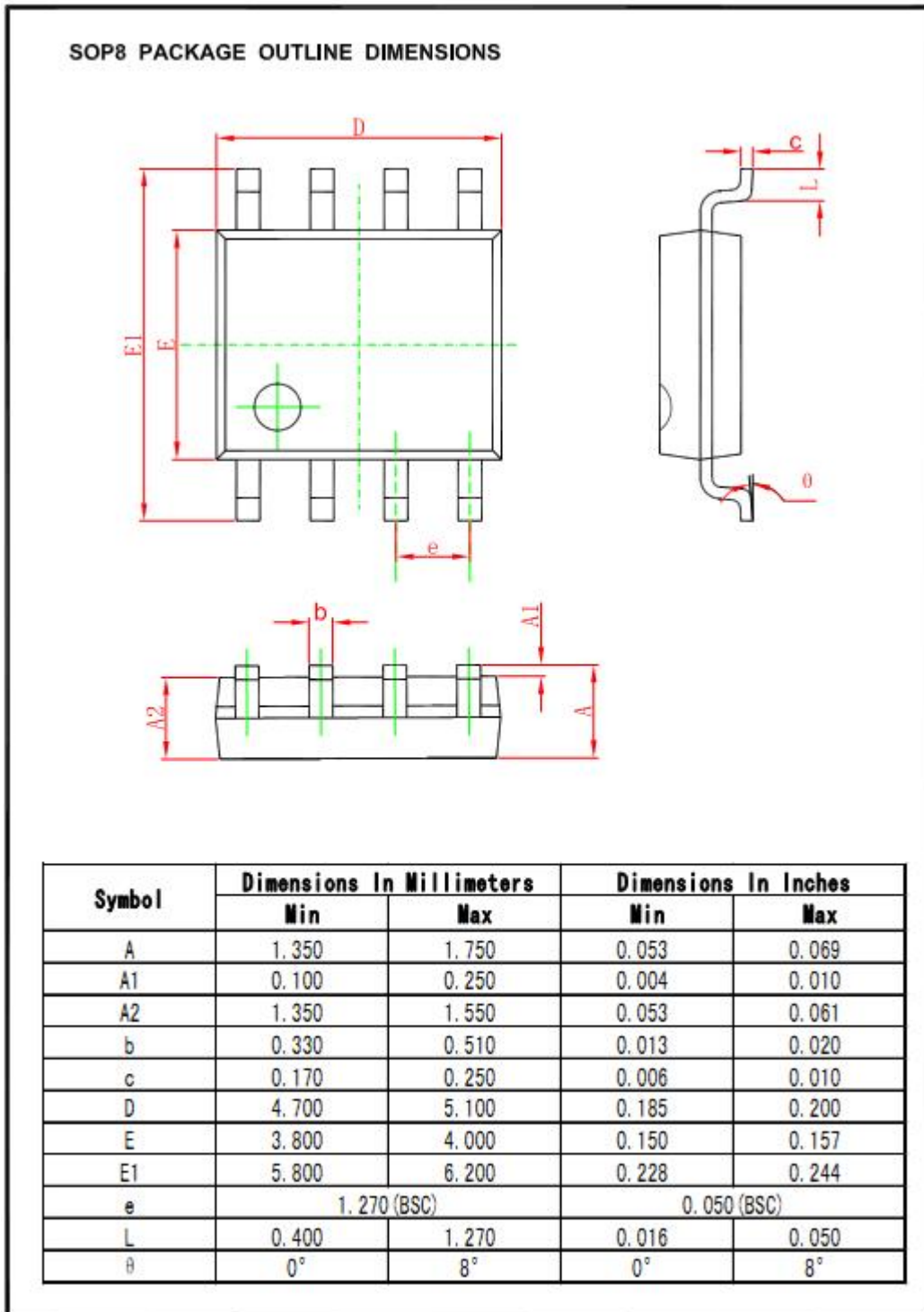
旁路电容

VDD 的旁路电容需要紧靠芯片的 VDD 和 VSS 引脚。

功率环路

减小功率环路的面积，可减小 EMI 辐射。

封装信息



声明

- Ø 泉芯保留电路及其规格书的更改权，以便为客户提供更优秀的产品，规格若有更改，恕不另行通知。
- Ø 泉芯公司一直致力于提高产品的质量和可靠性，然而，任何半导体产品在特定条件下都有一定的失效或发生故障的可能，客户有责任在使用泉芯产品进行产品研发时，严格按照对应规格书的要求使用泉芯产品，并在进行系统设计和整机制造时遵守安全标准并采取安全措施，以避免潜在失败风险造成人身伤害或财产损失等情况。如果因为客户不当使用泉芯产品而造成的人身伤害、财产损失等情况，泉芯公司不承担任何责任。
- Ø 本产品主要应用于消费类电子产品中，如果客户将本产品应用于医疗、军事、航天等要求极高质量、极高可靠性的领域的产品中，其潜在失败风险所造成的人身伤害、财产损失等情况，泉芯公司不承担任何责任。
- Ø 本规格书所包含的信息仅作为泉芯产品的应用指南，没有任何专利和知识产权的许可暗示，如果客户侵犯了第三方的专利和知识产权，泉芯公司不承担任何责任。

客户服务中心

泉芯电子技术(深圳)有限公司

地址：中国深圳市南山区南头关口二路智恒新兴产业园 22 栋 4 楼

邮编：518052

电话：+86-0755-88852177

传真：+86-0755-86350858

网址：www.qxmd.com.cn