

VAS5180



2.5A充电、2.2A升压
单芯片移动电源专用IC

VAS



奇力科技

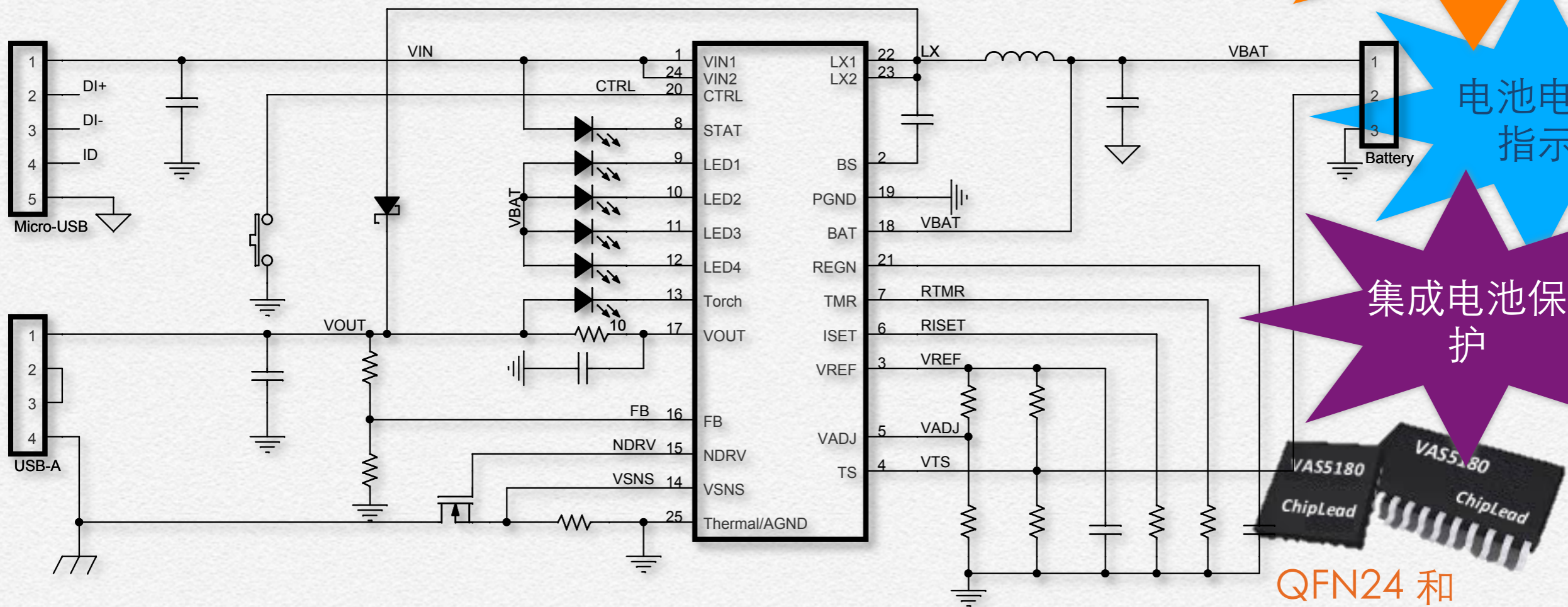
VAS5180 移动电源应用

单芯片高度
集成方案

电池电量
指示

集成电池保
护

QFN24 和
TSSOP24两种封装



2.5A

2.5A充电



92%

高效率



2.2A

2.2A放电



1.5MHz

2.2uH小电感



20V

20V耐压



VAS5180 充电优势

#	特色	客户受益
1	高集成度	集成所有MOS，无需防倒灌二极管，外围仅需一个电感
2	1.5MHz工作频率	只需2.2uH电感，占空间小
3	2.5A充电电流，	减少充电时间
4	92%高效率	PCB温度低
5	VIN_DPM	能以任意5V电源给移动电源充电 支持2A大电流充电，但无需携带大型充电器
6	适应多种电池规格	通过ADJ引脚，调整电池饱充电压（4.1V-4.4V）
7	输入过压保护	4.5~6.5V工作电压范围； 20V耐压，高可靠性
8	充电保护时间可调	3 ~ 20hs.
9	电池温度保护	支持电池NTC检测



VAS5180 升压优势

#	特色	客户受益
1	共用一个电感	节省成本和空间
2	5V/ 2.2A输出	大功率输出，负载能力强
3	90%效率.	PCB温度低
4	自动侦测负载插入、拔出	无需人工干预，自动开启、关闭升压功能
5	电池电压过低自动关闭	保护电池
5	过载保护	过载或者输出短路时，自动断开负载； 省掉电池保护板
6	手电筒功能	50mA 高亮LED驱动
7	电量计	4位LED显示电池电量



VAS5180 灯号显示说明

模式	电池电压	LED1	LED2	LED3	LED4	STAT	
充电 	BAT < 3.7V						
	3.7V < BAT < 3.85V						
	3.85V < BAT < 4.15V						
	4.15V < BAT						
	Termination						
升压	BAT < 3.15V						
		LED1 闪烁6秒后灯灭					
	3.15V < BAT < 3.55V						
	3.55V < BAT < 3.76V						
	3.76V < BAT < 4.02V						
4.02V < BAT							
待机							



VAS5180 CTRL按键说明

1	充电模式时CTRL按键无作用，此时升压电路关闭，负载断开，充电电量显示恒开启
2	待机模式下，单击CTRL按键，可启动升压和电池电量显示，如无负载输出时，电量显示6秒后关闭，升压于1.8分钟后自动关闭
3	电池电压介于2.9V~3.15V时，单击按键，电量显示LED1闪烁，6秒后回到待机模式
4	电池电压低于2.9V，单击按键无作用，维持待机模式
5	双击按键可开启或关闭手电筒功能，手电筒功能启动时，电量显示恒开启，在该模式下，再次单击按键，手电筒在延迟1.7秒后自动关闭
6	在升压模式下，长按按键5秒，可以手动关闭升压，并断开负载



VAS5180 整体方案BOM List

器件	取值	封装	参数	注释
U1	VAS5180	TQFN24		主控芯片
		TSSOP24		
Q1, Q2	SI2312CDS	SOT23	5A/20V	可选项
D1, D2, D9	SS34	SMA		D1是可选项
L1	3.3uH	SMD	5A	
C1-C6, C17	10uF	0805	10V	X7R
C11, C13, C14	1uF	0805	10V	X7R
C10, C15	0.1uF	0603	10V	X7R
C9	47nF	0603	10V	
C12	100uF	1210	6.3V	升压输出LED 可用电解电容
D3	LED	0805		充电状态LED 可选项
D4-D7	LED	0805		电量显示LED
D8	HBLED	DIP	100mA	手电筒LED 可选项

器件	取值	封装	参数	注释
R1	0	0805		or 0603
R2	0	0805		可选项
R3	2k	0805		or 0603
R4	820k	0805	1%	or 0603
R5	200k	0805	1%	or 0603
R6	5k	0805		or 0603
R7	10k	0805		or 0603
R8, R9	10k	0805		or 0603
R10	51k	0805	1%	or 0603
R11	0	0805		or 0603
R12	4k	0805		or 0603
R13	0.02	1206	1%	可选项
R14	100k	0805		or 0603
J1	USB A-Type	DIP		
J3	USB Micro-B	SMT		
SW1	2pin	SMD		多功能开关



E N D

sales@chip-lead.com