

<http://www.hitce.net>

电力电子技术 第3讲



哈爾濱工業大學

2 电力电子器件 (1)



2 电力电子器件

电力电子器件是电力电子电路（变流技术）的基础

本章主要内容：

- 电力电子器件概念、特点和分类
- 主要电力电子器件的工作原理、基本特性和主要参数
（基本特性中的动态特性将在第7章讲解）
- 学时：6

2.1 电力电子器件概述

1. 电力电子器件的概念和特征

1) 概念:

- 电力电子器件 (Power Electronic Device)
——可直接用于主电路中，实现电能的变换或控制的电子器件。
- 主电路 (Main Power Circuit)
——电气设备或电力系统中，直接承担电能的变换或控制任务的电路。

2) 分类:

电真空器件	(汞弧整流器、闸流管)
半导体器件	(采用的主要材料硅)

电力电子器件主要指**半导体功率开关器件**

半导体功率开关与普通半导体器件有何区别？

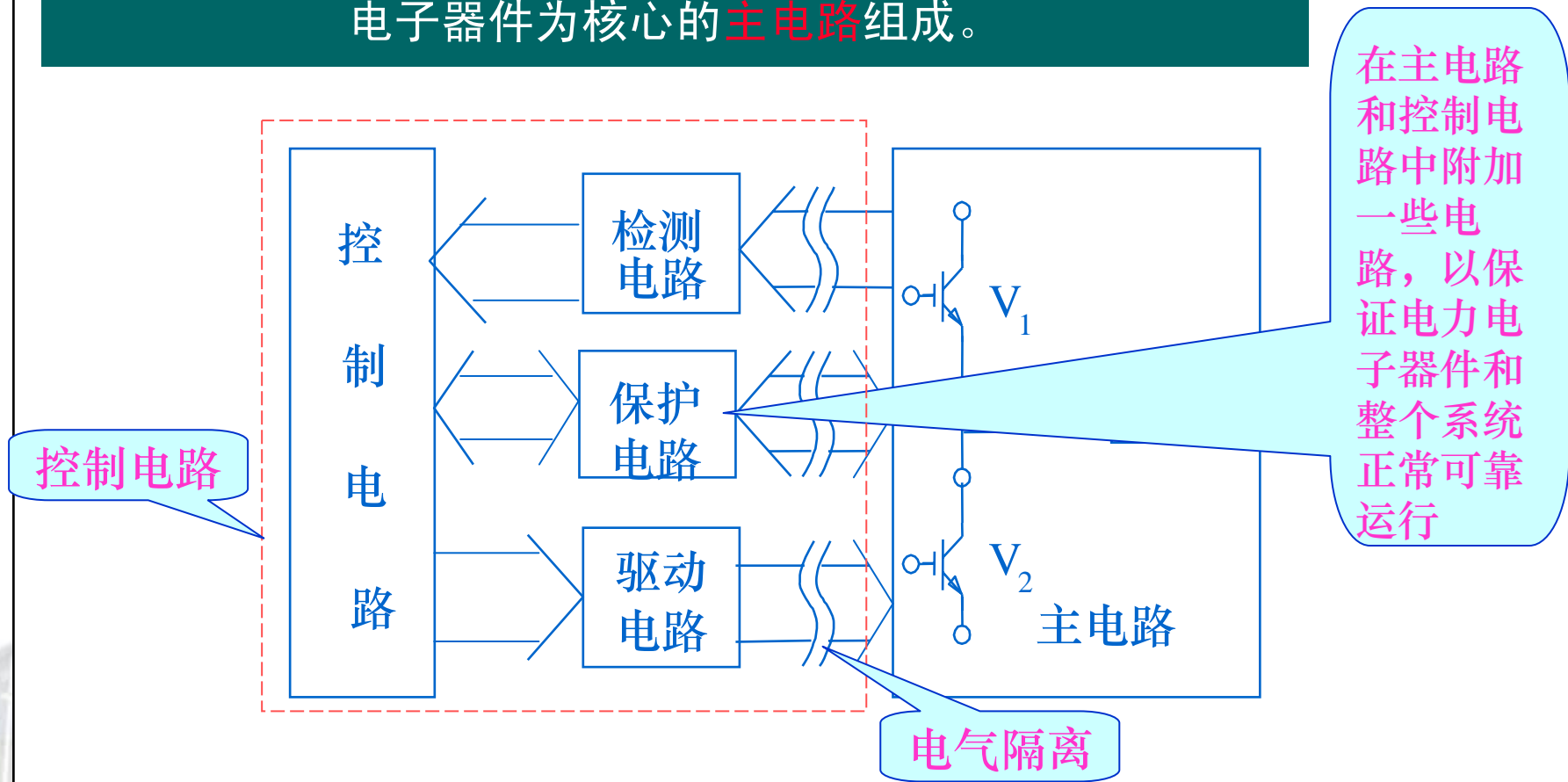
3) 同处理信息的电子器件相比的一般特征:

- 电力电子器件能**处理电功率**的能力，一般远大于处理信息的电子器件。
- 电力电子器件一般都工作在**开关状态**。
- 电力电子器件往往需要由信息电子电路来**控制**。
- 电力电子器件自身的**功率损耗**远大于信息电子器件，一般都要安装散热器。

电力电子器件构成的**主电路**在电力电子系统中的位置?

2. 电力电子系统的组成

电力电子系统：由**控制电路**、**驱动电路**、**保护电路**和以电力电子器件为核心的**主电路**组成。



电力电子器件在实际应用中的系统组成

3. 电力电子器件的分类

按照器件能够被**控制**的程度，分为以下三类：

- ✦ **半控型器件** (Thyristor)

——通过控制信号可以控制其导通而不能控制其关断。

- ✦ **全控型器件** (IGBT, MOSFET)

——通过控制信号既可控制其导通又可控制其关断，又称自关断器件。

- ✦ **不可控器件** (Power Diode)

——不能用控制信号来控制其通断，因此也就不需要驱动电路。

按照**驱动电路信号**的性质，分为两类：

- ✦ **电流驱动型**

——通过从控制端注入或者抽出电流来实现导通或者关断的控制。

- ✦ **电压驱动型**

——仅通过在控制端和公共端之间施加一定的电压信号就可实现导通或者关断的控制。

从**发展历程**上看：首先开发了二极管，之后是晶闸管和晶体管系列器件。

2.2 电力二极管

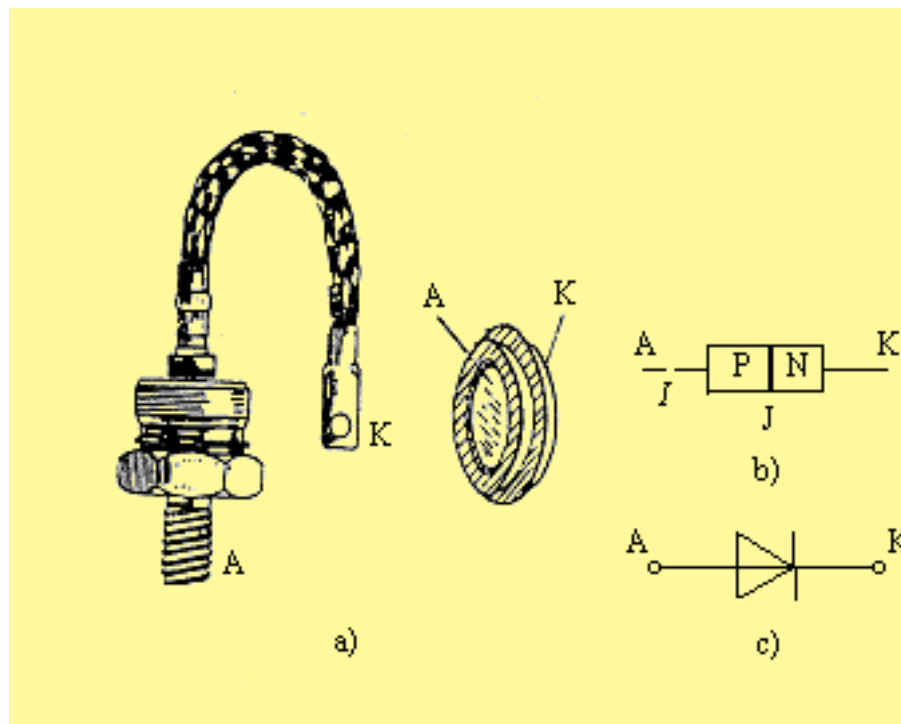
- 电力二极管结构和原理简单，工作可靠，自20世纪50年代初期就获得应用。
- 快恢复二极管和肖特基二极管，分别在中、高频整流和逆变，以及低压高频整流的场合，具有不可替代的地位。



整流二极管及模块

1. 电力二极管的工作原理

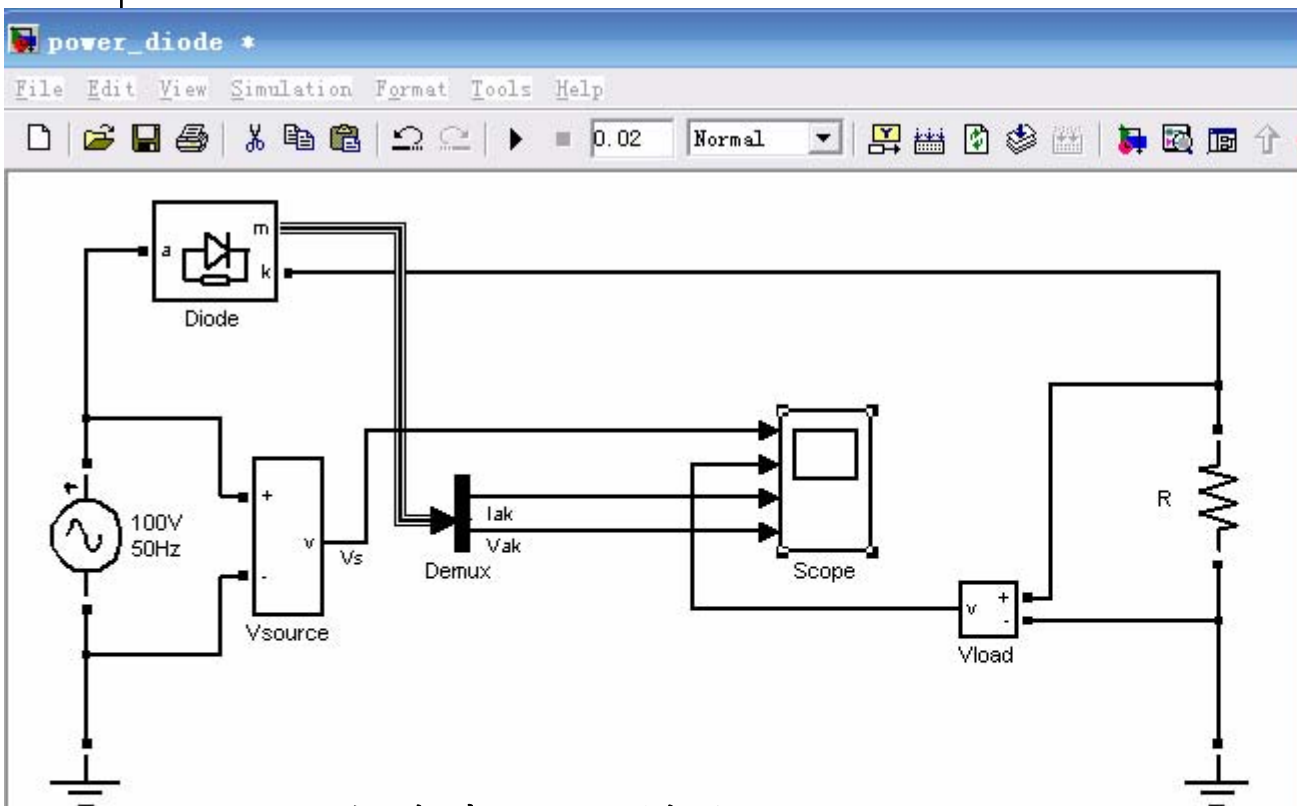
- 基本结构和工作原理与信息电子电路中的二极管一样。
- 由一个面积较大的PN结和两端引线以及封装组成的。
- 从外形上看，主要有螺拴型和平板型两种封装。



电力二极管的外形、结构和电气图形符号
 a) 外形 b) 结构 c) 电气图形符号

如何使器件开通和关断？

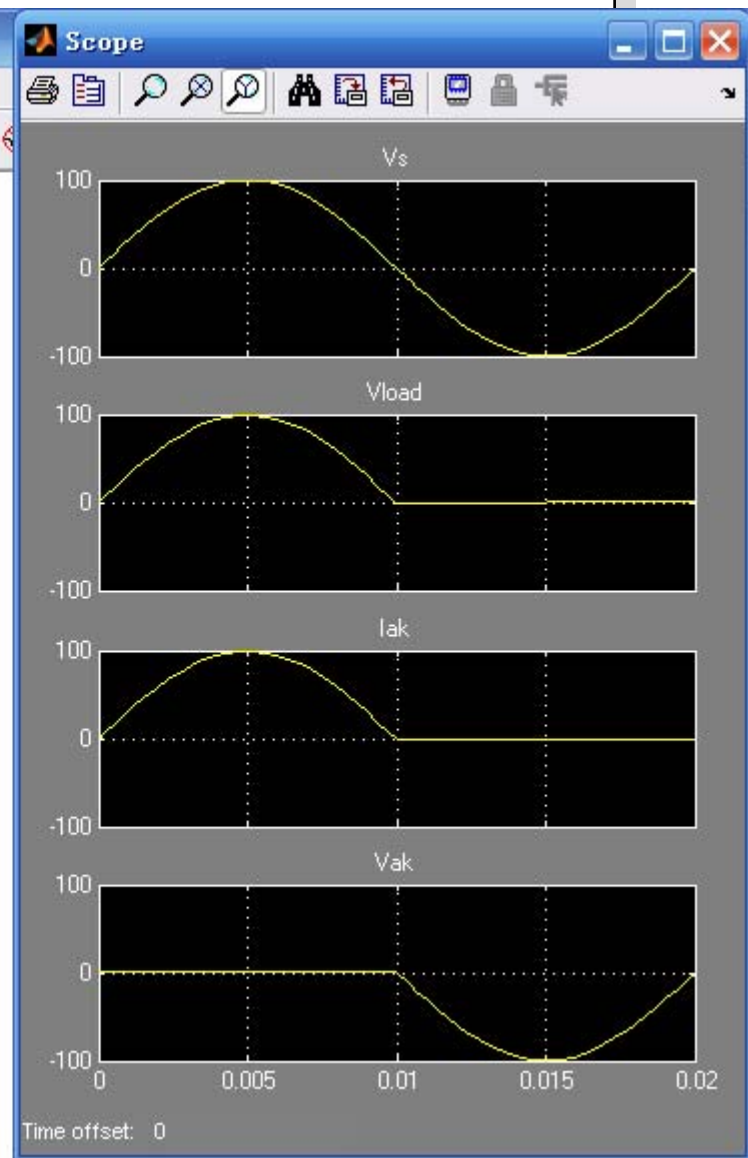
利用仿真软件 (MATLAB) 测试器件开关特性



二极管特性测试模型

- 二极管的基本特征：**单向导电性**
即：承受正向电压则开通，承受反向电压则关断

要掌握具体的开关特性需学习器件的**基本特性**？



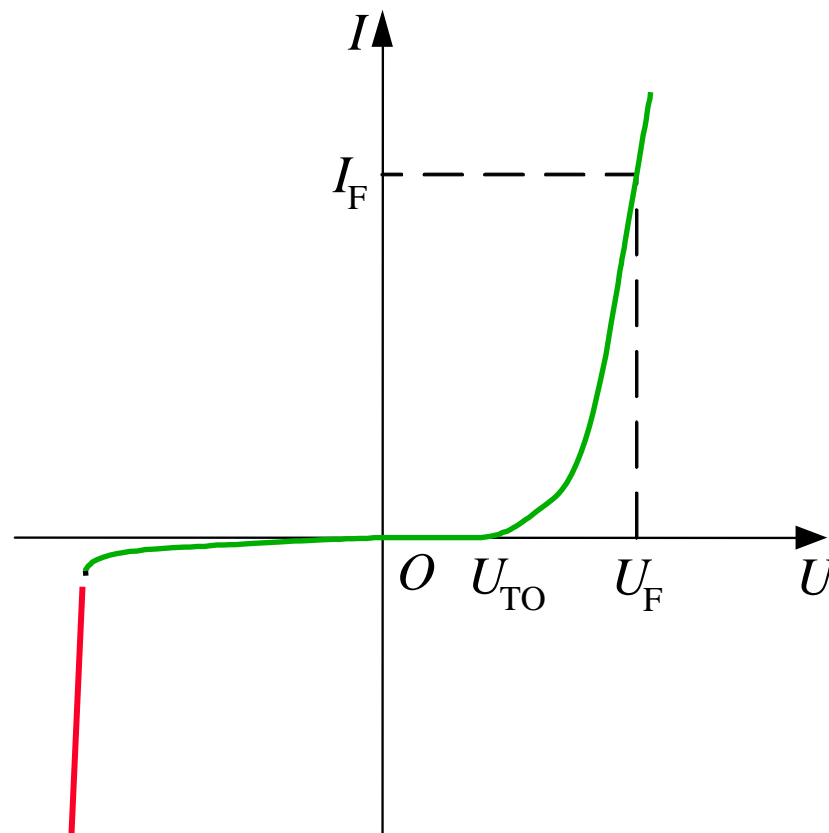
2. 电力二极管的基本特性

包括静态特性和动态特性等

静态特性主要指伏安特性；动态特性指开通和关断过程的特性。

● 伏安特性（器件两端电压与流过器件电流的关系曲线）

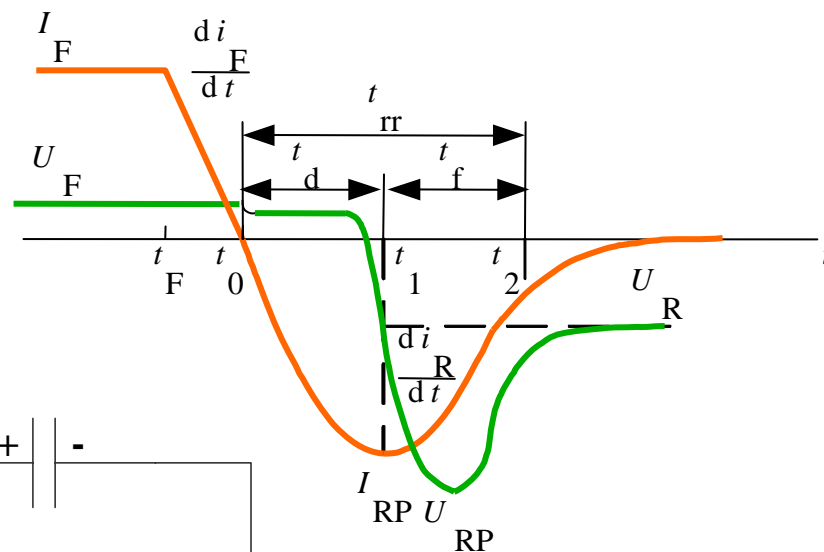
- ✦ 阈值电压 U_{T0} ，正向电流 I_F 开始明显增加所对应的电压。
- ✦ 与 I_F 对应的电力二极管两端的电压即为其正向电压降 U_F 。
- ✦ 承受反向电压时，只有微小而数值恒定的反向漏电流。
- ✦ PN结的反向击穿（两种形式）
 - ✦ 雪崩击穿
 - ✦ 齐纳击穿
 - ✦ 均可能导致热击穿



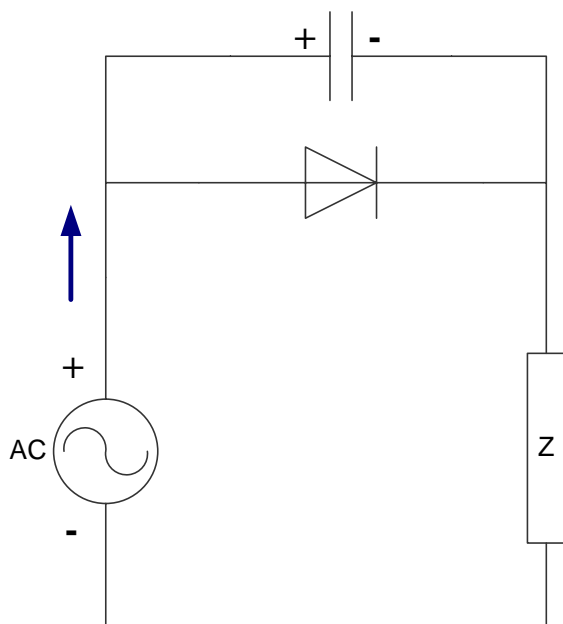
电力二极管的伏安特性

● 关断过程

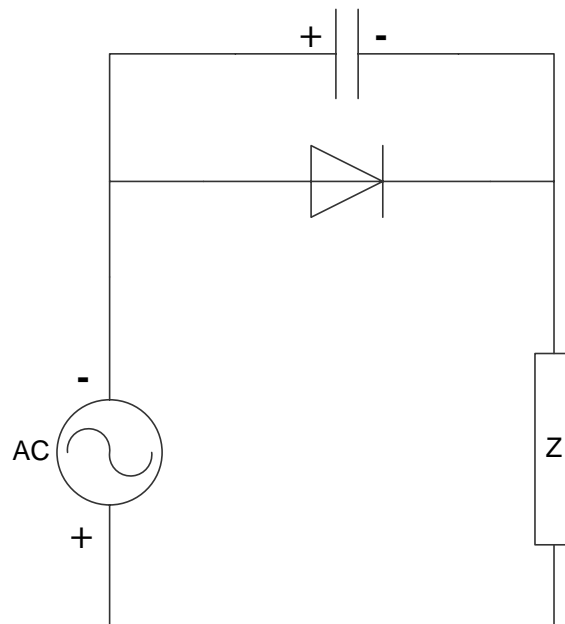
- ⊕ 须经过一段**短暂的时间**才能重新获得反向阻断能力，进入截止状态
- ⊕ **反向恢复时间** t_{rr}
- ⊕ 关断之前有较大的**反向电流**出现，并伴随有明显的**反向电压过冲**。



关断过程



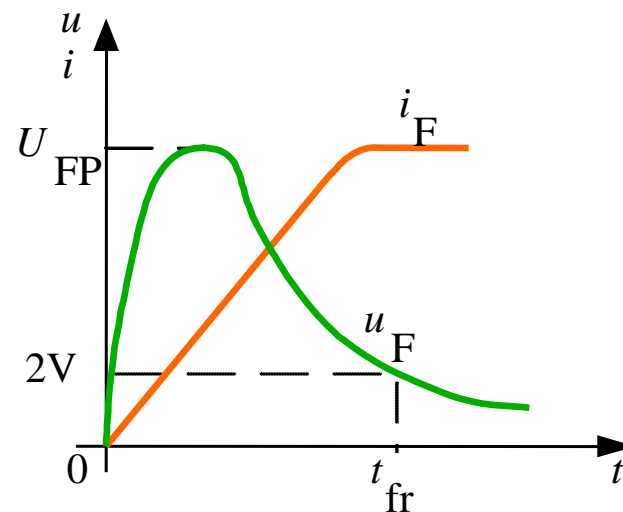
正向导通



关断瞬间

● 开通过程:

- ⊕ 正向压降先出现一个过冲 U_{FP} ，经过一段时间才趋于接近稳态压降的某个值（如 2V）。
- ⊕ 正向恢复时间 t_{fr} 。
- ⊕ 电流上升率越大， U_{FP} 越高。



开通过程

为了使用方便，从特性曲线提取出若干参数来描述器件的技术指标。

3.电力二极管的主要参数

电流定额

◆正向平均电流 $I_{F(AV)}$

- **额定电流**——在指定的管壳温度和散热条件下，其允许流过的最大工频正弦半波电流的平均值。
- $I_{F(AV)}$ 是按照电流的发热效应来定义的，使用时应按**有效值相等的原则**来选取电流定额，并应留有一定的**裕量**。
- 正弦半波电流，正向平均电流 $I_{F(AV)}$ 对应的**有效值为 $1.57 I_{F(AV)}$**

◆浪涌电流 I_{FSM}

指电力二极管所能承受最大的连续一个或几个工频周期的过电流。

电压定额

◆ 正向压降 U_f

在指定温度下，流过某一指定的稳态正向电流时对应的正向压降。

◆ 反向重复峰值电压 U_{RRM}

- 对电力二极管所能重复施加的反向最高峰值电压。
- 使用时，应当留有两倍的裕量。

动态指标

◆ 反向恢复时间 t_{rr}

在关断过程中，从开始承受反压直到完全恢复反向阻断能力所需要的时间。

其它指标

◆ 最高工作结温 T_{JM}

- 结温是指管芯PN结的平均温度，用 T_j 表示。
- T_{JM} 是指在PN结不致损坏的前提下所能承受的最高平均温度。
- T_{JM} 通常在 $125 \sim 175^\circ\text{C}$ 范围之内。

[器件说明书](#)

4. 电力二极管的主要类型

按照正向压降、反向耐压、反向漏电流等性能，特别是反向恢复特性的不同来区分二极管不同的类型。

1) 普通二极管 (General Purpose Diode)

- 又称整流二极管 (Rectifier Diode)
- 多用于开关频率不高 (1kHz以下) 的整流电路
- 其反向恢复时间较长，一般在 $5\mu s$ 以上
- 正向电流定额和反向电压定额可以达到很高

2) 快恢复二极管 (Fast Recovery Diode——FRD)

- ✦ 简称快速二极管，其反向恢复时间较短，一般在 $5\mu s$ 以下。
- ✦ 快恢复外延二极管 (Fast Recovery Epitaxial Diodes——FRED)，其 t_{rr} 更短 (可低于 $50ns$)， U_F 也很低 (0.9V左右)，但其反向耐压多在1200V以下。
- ✦ 从性能上可分为快速恢复和超快速恢复两个等级。前者 t_{rr} 为数百纳秒或更长，后者则在100ns以下，甚至达到20~30ns。

3) 肖特基二极管

以金属和半导体接触形成的势垒为基础的二极管称为肖特基势垒二极管 (Schottky Barrier Diode ——SBD)。

● 肖特基二极管的弱点

- ✦ 反向耐压提高时正向压降会提高，多用于200V以下。
- ✦ 反向稳态损耗不能忽略，必须严格地限制其工作温度。

● 肖特基二极管的优点

- ✦ 反向恢复时间很短（10~40ns）。
- ✦ 正向恢复过程中也不会有明显的电压过冲。
- ✦ 反向耐压较低时其正向压降明显低于快恢复二极管。
- ✦ 效率高，其开关损耗和正向导通损耗都比快速二极管还小。

器件说明书

本讲总结

● 2.1 电力电子器件概述

- ✦ 电力电子器件的概念和特征
- ✦ 电力电子系统的组成
- ✦ 电力电子器件的分类

按照发展历程的顺序介绍器件：二极管，晶闸管和晶体管系列器件。

● 2.2 电力二极管

- ✦ 电力二极管的工作原理
- ✦ 电力二极管的基本特性
- ✦ 电力二极管的主要参数
- ✦ 电力二极管的主要类型

重点：电力电子器件的分类，电力二极管工作原理和主要参数。

难点：电力二极管的主要参数和类型。